

# SITI

SPA

SOCIETÀ ITALIANA TRASMISSIONI INDUSTRIALI



# R



**CATALOGO TECNICO - COMMERCIALE**



**TECHNICAL & COMMERCIAL CATALOGUE**

Sistemas  
Mecanicos

**GAMES**  
0.2005

SITI S.p.A. La ringrazia per la fiducia accordata e Le ricorda che il Suo riduttore è il risultato di un lavoro di miglioramento del prodotto che i nostri tecnici perseguono continuamente, grazie ad una ricerca costante nel settore.

La rete di Assistenza è a Sua disposizione per aiutarLa a risolvere dubbi che potessero sorgere nella lettura di questa pubblicazione.

**E' vietata la riproduzione, la memorizzazione o l'alterazione, anche parziale, di questa pubblicazione, senza una autorizzazione scritta da parte della SITI S.p.A**

*We, at SITI S.p.A., would like to thank you for the confidence shown in choosing our products. Our dedication to quality and innovation has allowed us to develop highly efficient gearboxes able to fulfil even the most demanding requirements.*

*If, in case of any doubt, please do not hesitate to contact our Customer Service Department or Service centers for more detailed information.*

**Copyright. The contents of the manual and drawings are valuable trade secrets and must not be given to third parties, copied, reproduced, disclosed or transferred unless duly authorized by SITI S.p.A. in writing in advance.**

## DATI DI IDENTIFICAZIONE DEL COSTRUTTORE

## MANUFACTURER'S DATA

 SOCIETÀ ITALIANA TRASMISSIONI INDUSTRIALI ®  RIDUTTORI MOTORIDUTTORI VARIATORI CONTINUI MOTORI ELETTRICI C.A./C.C. GIUNTI ELASTICI  SEDE e STABILIMENTO  Via G. Di Vittorio, 4 40050 Monteveglio - BO - Italy Tel. +39/051/6714811 Fax. +39/051/6714858 E-mail: <a href="mailto:siti.spa@interbusiness.it">siti.spa@interbusiness.it</a> WebSite: <a href="http://www.sitiriduttori.it">www.sitiriduttori.it</a>
--

 SOCIETÀ ITALIANA TRASMISSIONI INDUSTRIALI ®  GEARBOXES MOTORIZED GEARBOXES SPEED VARIATORS ELECTRIC C.A./C.C. MOTORS COUPLINGS  HEADQUARTER  Via G. Di Vittorio, 4 40050 Monteveglio - BO - Italy Tel. +39/051/6714811 Fax. +39/051/6714858 E-mail: <a href="mailto:siti.spa@interbusiness.it">siti.spa@interbusiness.it</a> WebSite: <a href="http://www.sitiriduttori.it">www.sitiriduttori.it</a>
---

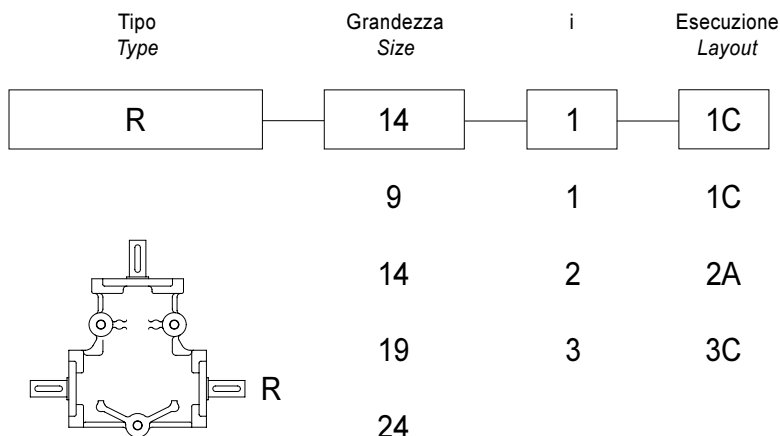
La SITI SPA si riserva il diritto di apportare senza preavviso modifiche alle caratteristiche tecniche ed agli accessori dei prodotti contenuti in questo catalogo.

*Siti S.p.A. reserves the right to modify without notice the technical features and the accessories of the products contained in this catalogue.*

INDICE		INDEX	
Dati di identificazione del costruttore .....	2	<i>Manufacturer's data</i> .....	2
Designazione .....	4	<i>Configuration</i> .....	4
Lubrificazione .....	4	<i>Lubrication</i> .....	4
Prestazioni .....	4	<i>Performances</i> .....	4
Dimensioni .....	5	<i>Overall dimensions</i> .....	5
Versioni disponibili .....	6	<i>Available versions</i> .....	6
Carico radiale ed assiale esterno ammissibile .....	7	<i>Max. allowable external radial and axial loads</i> .....	7
Parti di ricambio .....	7	<i>Spare parts</i> .....	7
Condizioni generali di vendita .....	8	<i>Terms and conditions of sale</i> .....	8

## DESIGNAZIONE

## CONFIGURATION



## LUBRIFICAZIONE

I rinvii ad angolo serie R vengono forniti lubrificati a vita con olio sintetico; pertanto non è richiesta manutenzione e possono operare in tutte le posizioni di montaggio.

## LUBRICATION

The R series of right-angle helical gearboxes are supplied with synthetic oil sealed-for-life, no maintenance is therefore required. The drive can run in all the mounting positions.

## PRESTAZIONI

<b>R9</b>	Diametro alberi $D = 9 \text{ mm}$ Momento torcente $M_2 = 2 \div 3 \text{ Nm}$ (a 1400 g/1') Shaft diameter $D = 9 \text{ mm}$ Torque $M_2 = 2 \div 3 \text{ Nm}$ (1400 rpm)
-----------	--

i	$n_1$	$n_2$	$M_2$	$KW_1$	$HP_1$	RD
1	2800	2800	3	0,82	1,1	0,97
2		1400	2	0,27	0,4	0,97
1	1400	1400	3	0,45	0,62	0,97
2		700	2	0,15	0,21	0,97
1	900	900	3	0,32	0,44	0,97
2		450	2	0,11	0,15	0,97

## PERFORMANCES

<b>R14</b>	Diametro alberi $D = 14 \text{ mm}$ Momento torcente $M_2 = 7 \div 10 \text{ Nm}$ (a 1400 g/1') Shaft diameter $D = 14 \text{ mm}$ Torque $M_2 = 7 \div 10 \text{ Nm}$ (1400 rpm)
------------	--

i	$n_1$	$n_2$	$M_2$	$KW_1$	$HP_1$	RD
1	2800	2800	9	2,7	3,7	0,97
2		1400	9	1,4	1,8	0,97
3		933	6	0,63	0,86	0,97
1	1400	1400	10	1,5	2,1	0,97
2		700	10	0,76	1	0,97
3		467	7	0,35	0,48	0,97
1	900	900	11	1,1	1,5	0,97
2		450	11	0,53	0,73	0,97
3		300	8	0,25	0,34	0,97

<b>R19</b>	Diametro alberi $D = 19 \text{ mm}$ Momento torcente $M_2 = 20 \div 32 \text{ Nm}$ (a 1400 g/1') Shaft diameter $D = 19 \text{ mm}$ Torque $M_2 = 20 \div 32 \text{ Nm}$ (1400 rpm)
------------	--

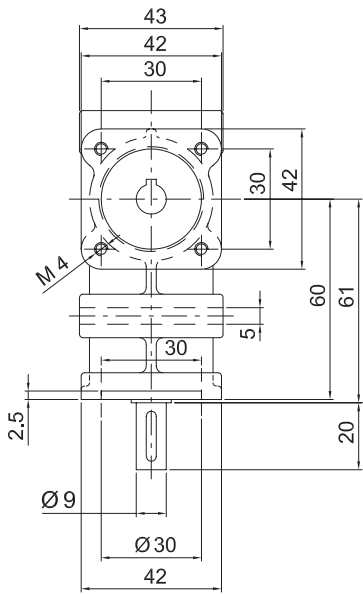
i	$n_1$	$n_2$	$M_2$	$KW_1$	$HP_1$	RD
1	2800	2800	26	7,9	10,7	0,97
2		1400	29	4,4	5,9	0,97
3		933	18	1,8	2,5	0,97
1	1400	1400	29	4,4	6	0,97
2		700	32	2,4	3,3	0,97
3		467	20	1	1,4	0,97
1	900	900	32	3,1	4,2	0,97
2		450	35	1,7	2,3	0,97
3		300	22	0,71	1	0,97

<b>R24</b>	Diametro alberi $D = 24 \text{ mm}$ Momento torcente $M_2 = 20 \div 32 \text{ Nm}$ (a 1400 g/1') Shaft diameter $D = 24 \text{ mm}$ Torque $M_2 = 20 \div 32 \text{ Nm}$ (1400 rpm)
------------	--

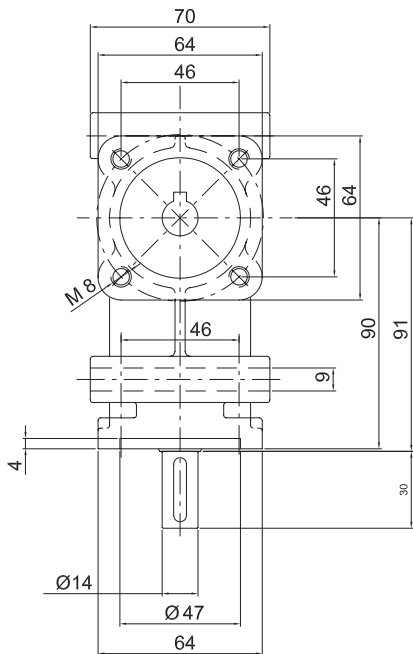
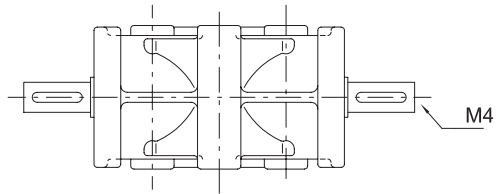
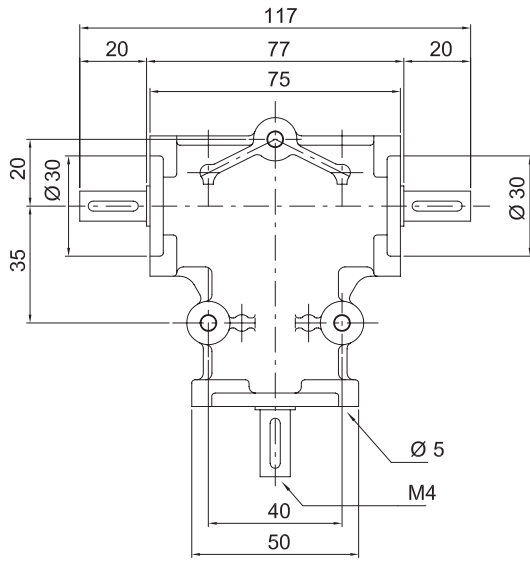
i	$n_1$	$n_2$	$M_2$	$KW_1$	$HP_1$	RD
1	2800	2800	26	7,9	10,7	0,97
2		1400	29	4,4	5,9	0,97
3		933	18	1,8	2,5	0,97
1	1400	1400	29	4,4	6	0,97
2		700	32	2,4	3,3	0,97
3		467	20	1	1,4	0,97
1	900	900	32	3,1	4,2	0,97
2		450	35	1,7	2,3	0,97
3		300	22	0,71	1	0,97

## DIMENSIONI

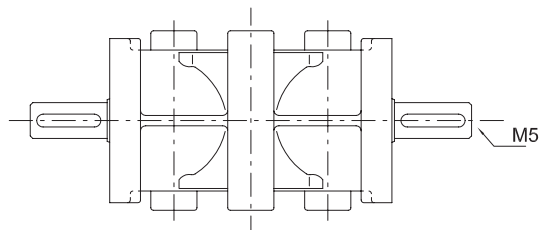
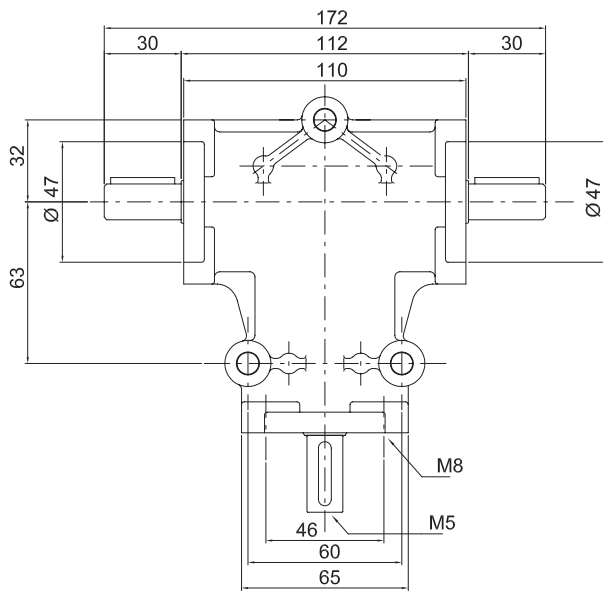
## OVERALL DIMENSIONS

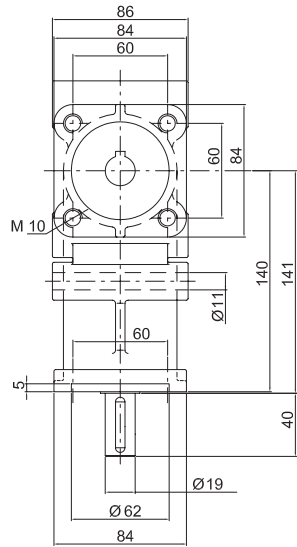


**R9**

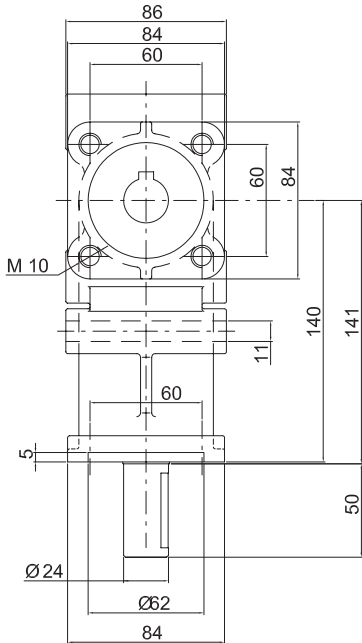
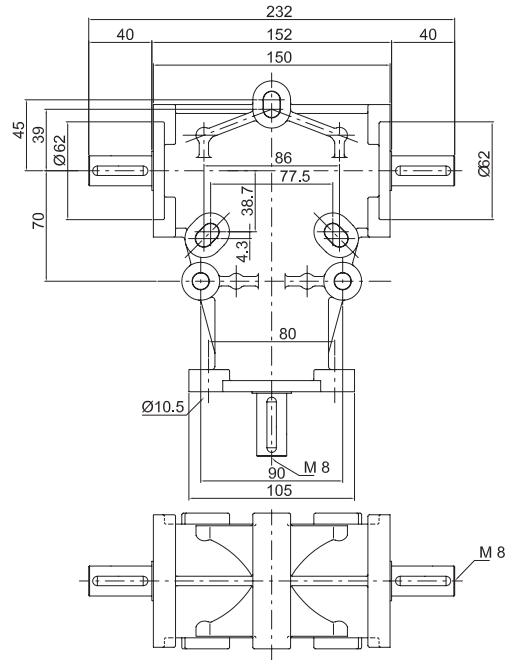


**R14**

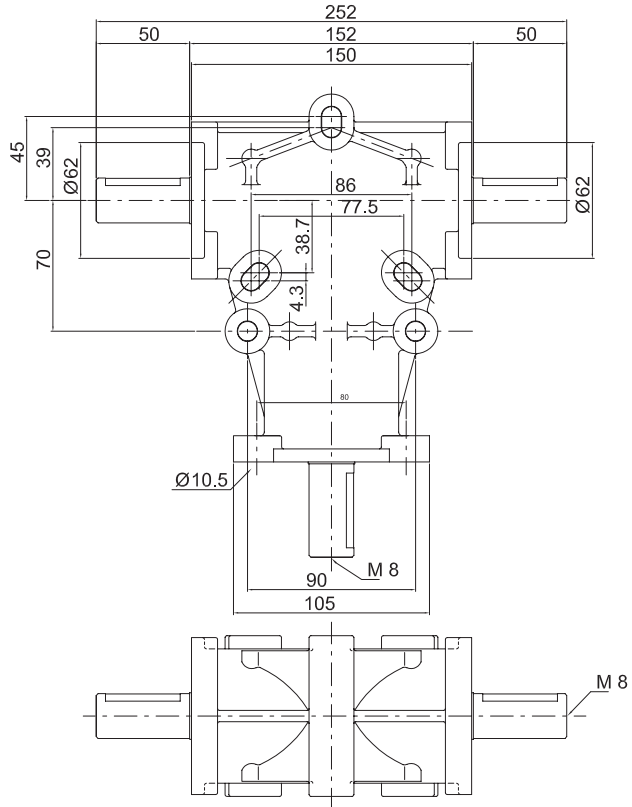




**R19**

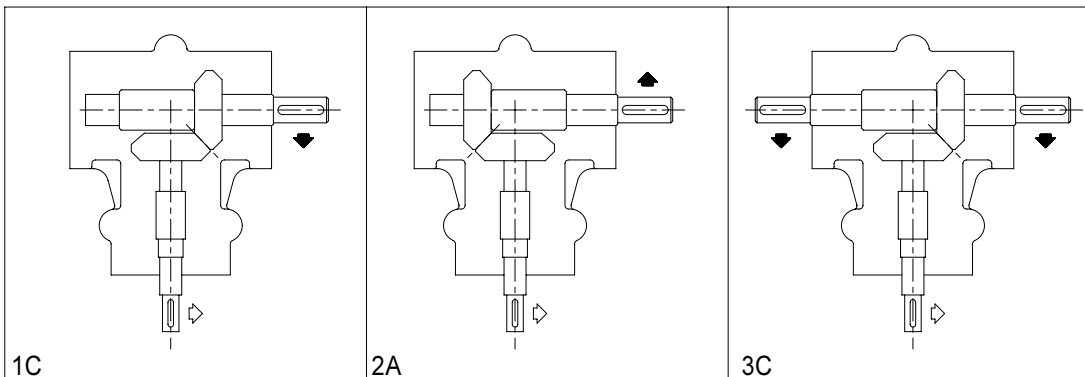


**R24**



VERSIONI DISPONIBILI

AVAILABLE VERSIONS



## CARICO RADIALE ED ASSIALE ESTERNO AMMISSIBILE

I carichi radiali ammissibili sono indicati nella tabella sottostante.

Il carico assiale ammissibile che può essere sopportato, quando combinato a carichi radiali esterni, è pari al 20-25% del corrispondente carico radiale massimo. Nell'ipotesi che il carico esterno sia solo assiale, senza alcuna componente radiale, può essere accettabile che il carico assiale massimo sia pari al 50% del carico radiale massimo che sarebbe ammissibile sulla mezzeria dell'albero.

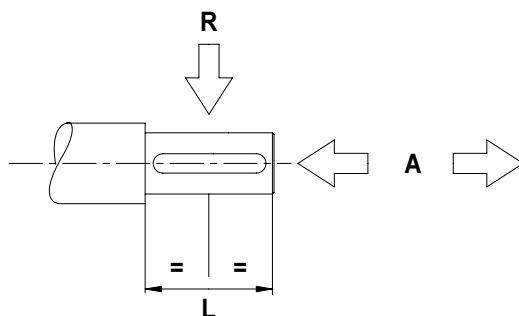
Per velocità di rotazione diverse da quelle indicate nella tabella, i valori dei carichi ammissibili si possono ricavare per interpolazione.

## MAX. ALLOWABLE EXTERNAL RADIAL AND AXIAL LOAD

The allowable radial loads are indicated in the chart below.

The axial load that can be withstood, when combined with external radial loads, is 20-25% of the corresponding maximum external radial load. Supposing that only external axial loads are applied, without any radial force, the permitted axial load can be 50% of the max. radial load that would be acceptable on the shaft centerline

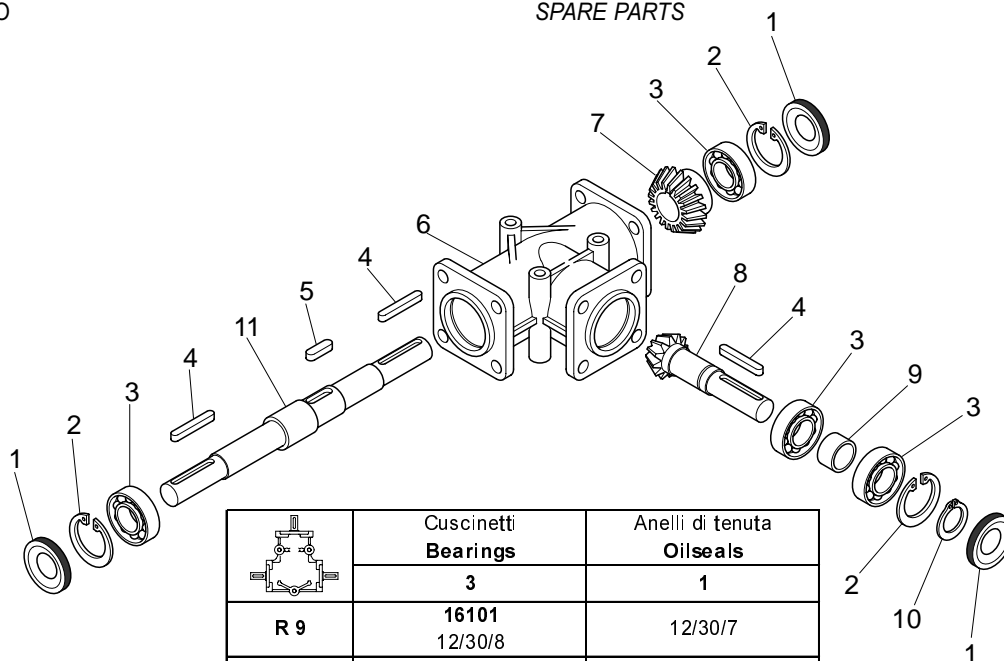
For rotational speeds that differ from those indicated in the chart, the allowable loads can be determined by interpolation.

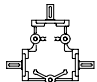


n <sub>1</sub>	R9		R14		R19		R24	
	A	R	A	R	A	R	A	R
<b>Albero entrata / Input shaft</b>								
<b>1400</b>	20	80	75	300	150	600	150	600
<b>Albero uscita / Output shaft</b>								
<b>1400</b>	50	200	115	460	190	750	190	750
<b>700</b>	60	250	150	600	250	1000	250	1000
<b>500</b>	70	285	175	660	230	1120	230	1120
<b>280</b>	90	350	200	750	280	1250	280	1250
<b>140</b>	100	390	250	950	350	1850	350	1850

## PARTI DI RICAMBIO

## SPARE PARTS



	Cuscinetti <b>Bearings</b>	Anelli di tenuta <b>Oilseals</b>
	<b>3</b>	<b>1</b>
<b>R 9</b>	<b>16101</b> 12/30/8	12/30/7
<b>R 14</b>	<b>6303</b> 17/47/14	17/47/7
<b>R 19</b>	<b>6305</b> 25/62/17	25/62/10
<b>R 24</b>	<b>6305</b> 25/62/17	25/62/10

## CONDIZIONI GENERALI DI VENDITA

- 1) GARANZIA** - La ns. garanzia ha la durata di anni uno dalla data di fatturazione del prodotto. Essa è limitata esclusivamente alla riparazione o alla sostituzione gratuita dei pezzi da noi riconosciuti come difettosi ed il reclamo non potrà mai dar luogo all'annullamento od alla riduzione delle ordinazioni da parte del committente e tanto meno alla corresponsione di indennizzi di sorta da parte ns. Il materiale da riparare in garanzia o comunque soggetto ad anomalie, sarà da noi ritirato solo se ci perverrà in porto franco e sarà reso al cliente in porto assegnato. La ns. garanzia decade se i pezzi resi come difettosi sono stati comunque manomessi o riparati. **Per manomissione si intende anche l'applicazione del motore fuori dall' ambito e dalla sede della ns. Società.** La ns. garanzia non copre danni o difetti dovuti ad agenti esterni, deficienza di manutenzione, sovraccarico, lubrificante inadatto, scelta inesatta del tipo, errore di montaggio e danni derivati in seguito a trasporto da parte del committente o trasportatore designato, essendo la spedizione sempre a spese e rischio del committente.
- 2) TRASPORTO** - Ad ogni effetto, anche di legge, la merce si ritiene accettata dal cliente (e consegnata) all'uscita dalla ns. sede o magazzini. Il trasporto della merce si intende sempre per conto, rischio e pericolo dell'acquirente anche se la merce è venduta franco destino e se il trasporto viene effettuato con mezzi della ditta venditrice e condotti da persona incaricata dalla medesima.
- 3) PREZZI** - La ns. Società si riserva di modificare in qualsiasi momento le proprie quotazioni (anche se confermate) se ciò si rendesse necessario in conseguenza a mutevoli condizioni di mercato o di produzione. Il listino prezzi si riferisce a merce franco ns. stabilimento, escluso imballo ed ogni eventuale altra spesa.
- 4) RECLAMI** - E' convenuto espressamente che eventuali reclami o contestazioni da farsi, a pena di nullità, sempre in forma scritta ed entro i termini di legge non danno comunque diritto all'acquirente di sospendere o ritardare i pagamenti. **Non si accettano addebiti per risarcimento di danni a cose e persone o ritardi di consegna.** Se entro 8 gg. dal ricevimento della ns. conferma d'ordine non ci perverrà alcuna contestazione, la stessa si intenderà accettata in tutte le sue parti.
- 5) INTERESSI** - Resta espressamente convenuto che gli interessi verranno fissati ed accettati, in ogni sede di ritardato pagamento, secondo le condizioni medie di tasso applicato dagli Istituti Bancari alla Società venditrice in quel momento.
- 6) RISERVA DI PROPRIETA'** - La merce viene venduta con riserva di proprietà finché non sarà effettuato il pagamento dell'intero prezzo, di eventuali interessi e accessori. Il rilascio di cambiali ed eventuali loro rinnovi, anche parziali, non potranno considerarsi quale novazione né quale pagamento definitivo del prezzo, se non a buon fine delle stesse, né potranno comunque pregiudicare la riserva di proprietà.
- 7) FORO COMPETENTE** - Si accetta espressamente che qualsiasi controversia, comunque nascente o discendente dalla vendita deve essere rimessa, anche in via derogativa, al giudizio dell' Autorità Giudiziaria di Bologna, quale unico Foro competente; ma la ditta venditrice potrà anche adire, a sua scelta, l' autorità giudiziaria del luogo, della residenza o domicilio dell'acquirente ovvero del luogo ove si trova l'oggetto della fornitura.
- 8) RESI - NON SI ACCETTANO RESTITUZIONI DI MATERIALI** se non precedentemente autorizzato per iscritto dalla ns. Società.
- 9) LISTINO** - Il listino attualmente in vigore annulla e sostituisce tutti i precedenti.

## TERMS AND CONDITIONS OF SALE

- 1) GUARANTEE** - *Our guarantee expires after one year from invoice date of the product. It only covers the replacement or repair free of charge of the defective units or parts provided that we admit that said faults or defects are to be ascribed to manufacturing processes. The customer does not have to feel entitled to cancel or reduce the outstanding orders because of defective material previously supplied. We will not be responsible for the payment of any charges related to goods to be replaced or repaired under guarantee. Returns of material will only be accepted if both back and forth transport charges will be covered by the customer. Our guarantee becomes completely null and void if units result altered or repaired. **For alteration it is included also the application of the motor out of the ambit and circle of our Society.** Our guarantee does not cover defects or faults which would be attributed to external factors, insufficient maintenance, overload, inadequate lubrication, unproper selection, mounting errors or shipping damages being shipment risks and expenses on behalf of the customer.*
- 2) SHIPMENT** - *Material is considered accepted by the customer once it leaves our warehouse. Shipment of goods is considered at buyer's risk even if shipment is effected free domicile of customer or through shipper's means of transports or forwarding agents appointed by the shipper.*
- 3) PRICES** - *Our Company reserve the right to modify their own quotations (although confirmed) if it is necessary because of the unconstant conditions of market and production. The price list refers to ex-works prices. Not including packing and any other additional costs.*
- 4) COMPLAINTS** - *Complaints for defective material must be effected in writing and within the legal terms or they will be considered null. In case of complaints the buyer is not anyhow entitled to stop or delay payments. **Debit notes for refunds of damages to objects or persons as well as deliveries are not accepted.** Any claims should be notified within 8 days from receipt of our order confirmation, otherwise it will be considered as accepted in all its parts.*
- 5) INTERESTS** - *It is understood that interests have to be agreed and accepted in occasion of late payments, according to the current average terms, applied by the Shipper's banks.*
- 6) CONDITIONAL SALE** - *We reserve the right of property on goods sold until the whole payment has been effected together with the settlement of eventual interests and accessories. The grant of a bill or its eventual renewal cannot be considered as a definite payment of the price and will be subjected to collection.*
- 7) PLACE OF JURISDICTION** - *All disputes which may arise in relation to the sale shall be governed by the Italian Law and the Law Court of Bologna shall have the sole jurisdiction. The supplier reserve the right to choose, as place of jurisdiction, the purchaser's place of residence being the final destination of goods supplied.*
- 8) NO RETURNS OF MATERIAL WILL BE ACCEPTED** *unless previously authorised in writing from our Society.*
- 9) PRICE LIST** - *This current price list cancels and replaces all the previous ones.*











**SITI** SPA

SOCIETÀ ITALIANA TRASMISSIONI INDUSTRIALI



**RIDUTTORI  
MOTORIDUTTORI  
VARIATORI CONTINUI  
MOTORI ELETTRICI C.A./C.C.  
GIUNTI ELASTICI**

**GEARBOXES  
GEARED MOTORS  
SPEED VARIATORS  
A.C./D.C. ELECTRIC MOTORS  
FLEXIBLE COUPLINGS**

**SEDE e STABILIMENTO  
HEADQUARTER**

Via G. Di Vittorio, 4  
40050 Monteveglio - BO - Italy  
Tel. +39/051/6714811

Fax. +39/051/6714858

E-mail: [info@sitiriduttori.it](mailto:info@sitiriduttori.it)  
[commitalia@sitiriduttori.it](mailto:commitalia@sitiriduttori.it)  
[export@sitiriduttori.it](mailto:export@sitiriduttori.it)

WebSite: [www.sitiriduttori.it](http://www.sitiriduttori.it)

Sistemas  
Mecanicos  
**GAES**