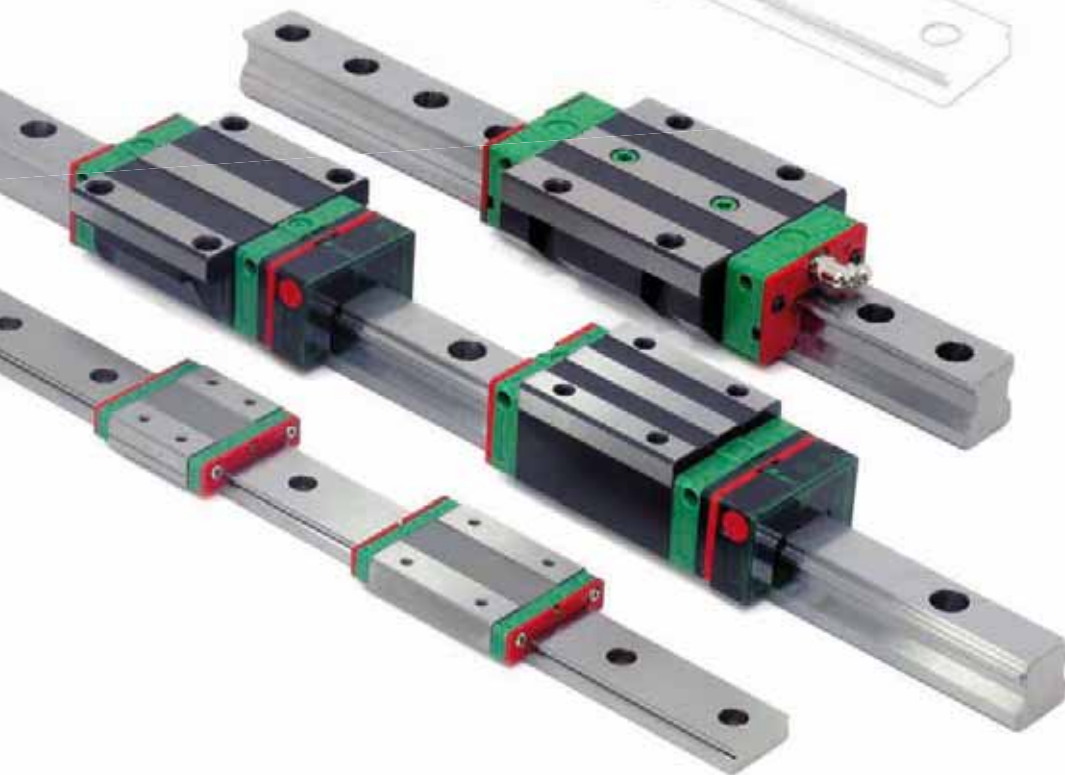
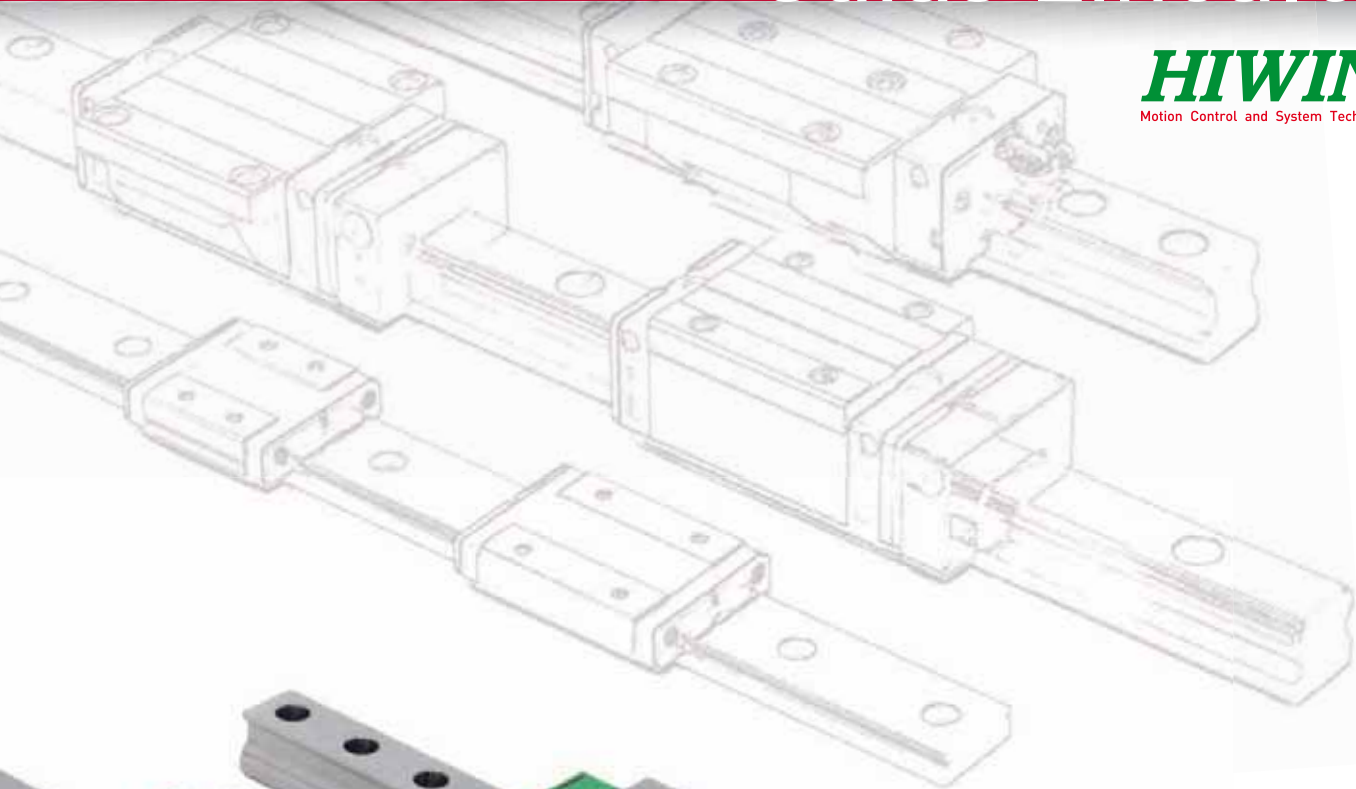


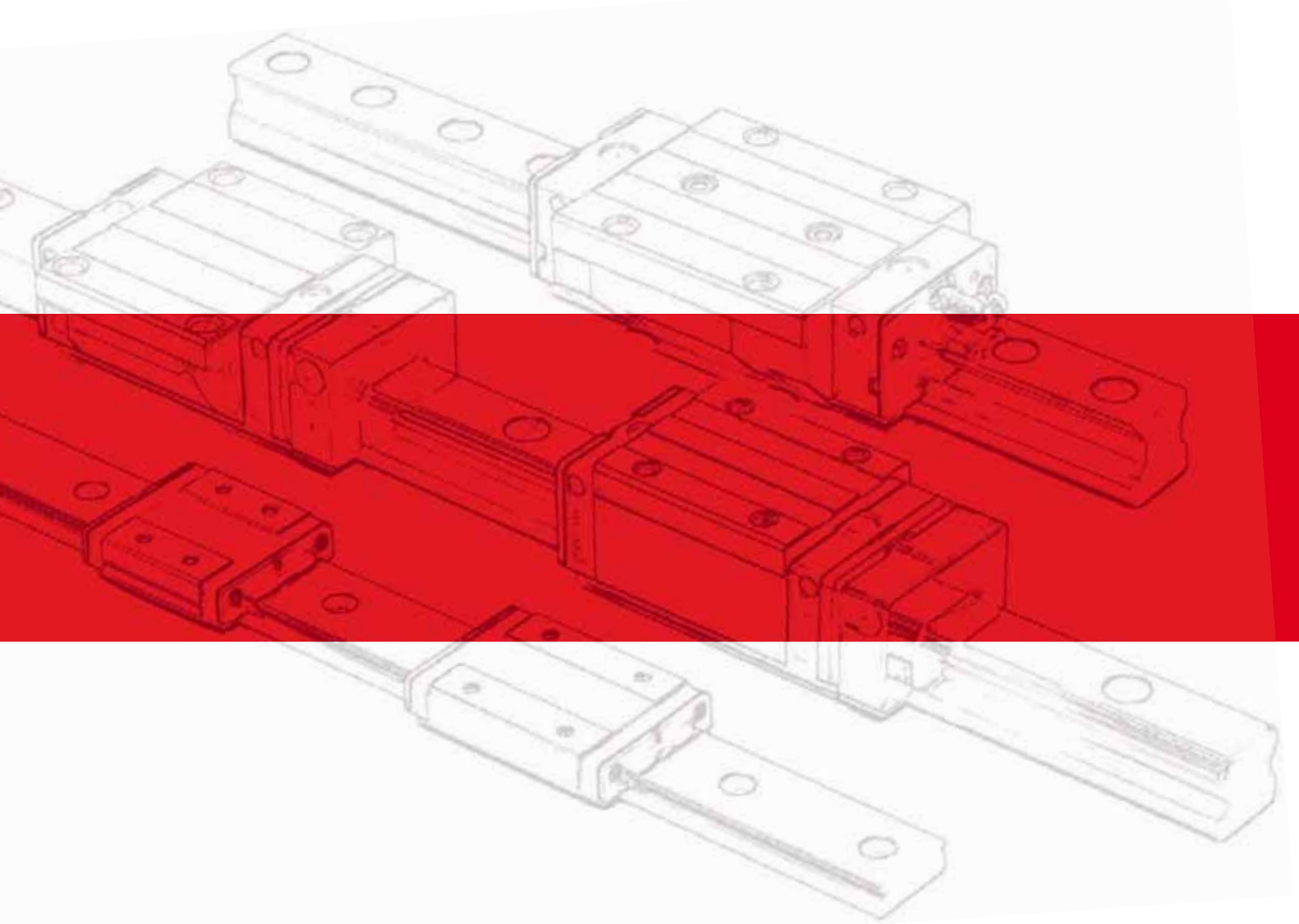
INFORMACIÓN TÉCNICA

Guías Lineales

HIWIN[®]
Motion Control and System Technology



Sistemas
Mecánicos
GAES



HIWIN®

Guías Lineales

Índice Información Técnica

Prólogo	1
1. Información General	1
1-1 Ventajas y Características de las Guías Lineales	1
1-2 Selección de Guías Lineales	2
1-3 Capacidad de Carga de las Guías Lineales	3
1-4 Vida Útil de las Guías Lineales	4
1-5 Cargas Aplicadas	5
1-6 Fricción.....	9
1-7 Lubricación	10
1-8 Raíles para Unión	10
1-9 Configuraciones de Montaje	11
1-10 Procedimiento de Montaje	12
2. HIWIN Series de Guías Lineales	18
2-1 Serie HG- Alta Capacidad de Carga	20
2-2 Serie EG- Compacta para Cargas Ligeras	40
2-3 Serie QH- Funcionamiento Silencioso con Tecnología SynchMotion™	55
2-4 Serie QE- Funcionamiento Silencioso con Tecnología SynchMotion™	67
2-5 Serie WE- Raíl Ancho de Cuatro Hileras de Bolas	76
2-6 Serie MG- Guías Lineales Miniatura	89
2-7 Serie RG- Guías Lineales de Rodillos de Alta Rigidez	98
2-8 E2- Kit de Lubricación para Guías Lineales	116
2-10 SE - Patines Lineales con EndCap Metálico	120
2-11 RC- Tapones Reforzados	121
3. Modelo Formulario Consultas Guías Lineales	122

(Las especificaciones de éste catálogo están sujetas a cambio sin notificación previa.)

Prólogo

Las guías lineales permiten un tipo de movimiento que utiliza elementos de rodadura tales como bolas o rodillos. Utilizando la recirculación de estos elementos entre el raíl y los patines, las guías lineales pueden alcanzar un alto nivel de precisión en su recorrido. Comparadas con los sistemas tradicionales, las guías de recirculación de bolas y de rodillos sólo tienen un coeficiente de fricción de 1/50. Debido a la configuración de arco circular de cuatro hileras, las guías lineales pueden soportar cargas en dirección radial, radial inversa y lateral. Con estas características, las guías lineales mejoran mucho la precisión del movimiento, especialmente cuando en la aplicación también se utilizan husillos de recirculación de bolas.

1. Información General

1-1 Ventajas y Características de las Guías Lineales

(1) Alta Precisión de Posicionamiento

Cuando una carga es conducida por una guía lineal, la fricción que existe entre la carga y la bancada, es la fricción que producen las bolas o los rodillos. El coeficiente de fricción es sólo el 1/50 del coeficiente de fricción de los sistemas de guiado tradicionales, y la diferencia entre los coeficientes de rozamiento de las cargas dinámica y estática es muy pequeña. Por lo tanto, no habría deslizamiento de la carga mientras ésta está en movimiento.

(2) Larga Vida Útil con Movimiento de Alta Precisión

Con un carro lineal tradicional, los errores en precisión están causados por el flujo a contracorriente que genera la película de lubricante. Por otra parte, la lubricación insuficiente genera desgaste en dichas superficies. Todo esto, los vuelve cada vez más imprecisos. En contraste, los elementos de rodadura como las bolas y los rodillos, tienen poco desgaste y garantizan una alta precisión de desplazamiento con una larga vida útil y un movimiento suave.

(3) Es Posible Alcanzar una Alta Velocidad con Poca Potencia

Esto es posible porque las guías lineales tienen un bajo coeficiente de fricción, y por ello necesitan poca potencia para mover una carga. Esto da como resultado un gran ahorro energético, especialmente en las partes móviles de la aplicación.

(4) Misma Capacidad de Carga en Todas las Direcciones

Con este diseño especial, las guías lineales pueden soportar cargas en sentido vertical u horizontal. Los carros lineales convencionales, sólo soportan pequeñas cargas y en la dirección paralela a la superficie de contacto. Los sistemas tradicionales son inapropiados para soportar cargas en diferentes direcciones.

(5) Fácil Montaje

El montaje de las guías lineales es realmente fácil. Rectificando la bancada, siguiendo el procedimiento recomendado para su instalación y ajustando los tornillos con el par de apriete indicado, se puede alcanzar un movimiento lineal de alta precisión.

(6) Fácil Lubricación

En los sistemas de guiado tradicional, la lubricación insuficiente causa desgaste en las superficies de contacto. Resulta difícil, en éstos sistemas, abastecer de suficiente lubricación a las superficies de contacto porque no es fácil encontrar un punto de lubricación apropiado. Con las guías lineales de recirculación de bolas o de rodillos, la grasa es muy fácilmente suministrada a través del engrasador que lleva incorporado el patín. Es posible también, utilizar un sistema de lubricación centralizado, conectando un adaptador especial al sistema de lubricación.

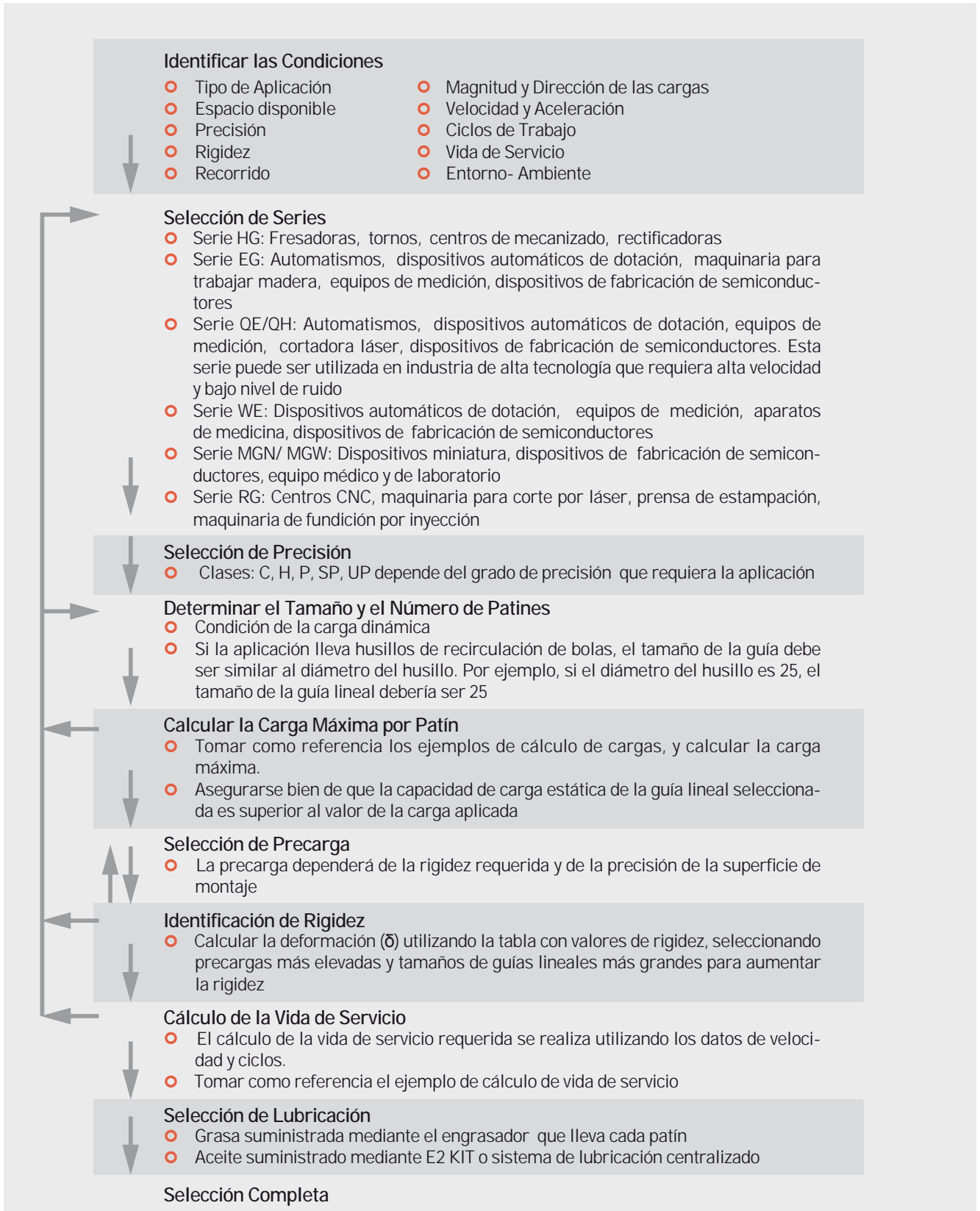
(7) Intercambiabilidad

Comparadas con los tradicionales sistemas de carros cuadrados o en forma de V, las guías lineales pueden ser cambiadas con mucha facilidad. En caso de necesitar una clase de precisión muy elevada, se recomienda pedir un sistema conjunto de patín y raíl montados y no intercambiables.

Guías Lineales

Información General

1-2 Selección de Guías Lineales



1-3 Clasificación de los Valores de las Capacidades de Carga de las Guías Lineales

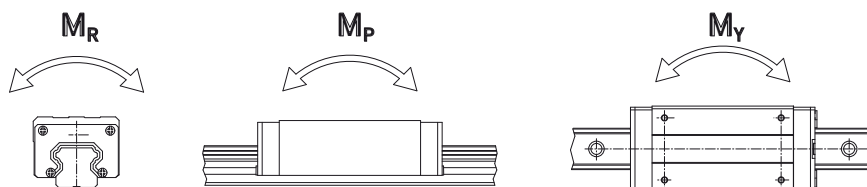
1-3-1 Carga Estática

(1) Capacidad de Carga Estática (C_0)

Puede aparecer deformación permanente localizada, entre las pistas de rodadura y las bolas o rodillos, cuando las guías lineales son sometidas a una carga excesiva o a grandes impactos mientras están en marcha o en reposo. A partir de cierto grado, esta deformación puede tener una influencia negativa sobre la distancia recorrida. La definición de Capacidad de Carga Estática dice que es una carga de magnitud y dirección constante, que provoca en la superficie de contacto, entre la superficie de rodadura y el elemento de rodadura en la zona de mayor carga, una permanente deformación de hasta 0.0001 veces el diámetro del elemento de rodadura. Estos valores están indicados en las tablas de medidas para las correspondientes series de guías lineales. El diseñador puede seleccionar una adecuada guía lineal tomando como referencia dichas tablas. La carga estática máxima aplicada a una guía lineal no debe exceder dicho valor indicado en tablas.

(2) Momento Estático Admisible (M_0)

Cuando un momento actúa sobre un sistema de guías lineales, las cargas máximas aparecen en los elementos de rodadura externos del sistema guía. El momento estático admisible (M_0) es definido como un momento de igual valor y de dirección constante, en la cual la suma de las deformaciones permanentes de los elementos de los elementos de rodadura y de las superficies de rodadura equivale a 1/10.000 del diámetro del elemento de rodadura. Los momentos estáticos admisibles en un sistema de guías lineales están definidos en tres direcciones: M_R , M_P and M_Y .



(3) Factor de Seguridad Estático

Este factor indica la relación entre la carga posible (C_0) y la carga efectiva. El factor de seguridad estático, depende de las condiciones operacionales y del entorno de trabajo. Un factor de Seguridad elevado es especialmente importante para guías lineales sometidas a grandes impactos (Ver Tabla 1-1). El factor de seguridad estático puede ser obtenido utilizando la ecuación 1.1.

Tabla 1-1 Factor de Seguridad Estático

Condiciones de Carga	f_{SL} , f_{SM} (Min.)
Carga Normal	1.0-3.0
Con Impactos / Vibraciones	3.0-5.0

$$f_{SL} = \frac{C_0}{P} \text{ or } f_{SM} = \frac{M_0}{M} \quad \dots \quad \text{Ec.1.1}$$

- f_{SL} : Factor de seguridad estático para cargas simples
- f_{SM} : Factor de seguridad estático para un momento
- C_0 : Capacidad de carga estática (kN)
- M_0 : Momento estático admisible (kN•mm)
- P : Carga efectiva (kN)
- M : Momento aplicado (kN•mm)

1-3-2 Carga Dinámica

(1) Capacidad de Carga Dinámica (C)

El valor de la capacidad de carga dinámica es un factor importante utilizado para el cálculo de la vida útil de las guías lineales. Está definido como la carga máxima cuando la carga es constante en magnitud y dirección y da como resultado una vida nominal de 50Km de funcionamiento para una guía lineal (100 Km en el caso de guías de rodillos). Los valores de carga dinámica para cada guía lineal están indicados en las tablas de dimensiones. Estos valores pueden ser utilizados para predecir la vida de servicio de la guía lineal seleccionada.

Guías Lineales

Información General

1-4 Vida Útil de las Guías Lineales

1-4-1 Vida Útil

Cuando los caminos de rodadura y las bolas o los rodillos están continuamente sometidos a repetidos esfuerzos, los caminos de rodadura comienzan a evidenciar fatiga. Eventualmente podría aparecer descamación. Esto es llamado descamación por fatiga. La vida útil de una guía lineal está definida como el total de la distancia recorrida hasta que aparecen los primeros síntomas de fatiga en los caminos de rodadura y/o en las bolas o rodillos.

1-4-2 Vida Nominal (L)

La vida de servicio de las guías es muy variable, incluso cuando se fabrican de la misma manera y puestas en funcionamiento bajo las mismas condiciones. Por esta razón, la vida nominal es utilizada como un criterio para predecir la vida útil de una guía lineal. La vida nominal es la distancia total que el 90% de las guías de un grupo idéntico, fabricadas y funcionando en las mismas condiciones, pueden alcanzar sin descamación. Cuando los valores de capacidad de carga son aplicados correctamente a las guías lineales, la vida nominal es de 50km.

1-4-3 Cálculo de la Vida Nominal

La carga efectiva puede afectar a la vida nominal de las guías lineales. Basándonos en la carga dinámica seleccionada y la carga efectiva, la vida nominal puede ser calculada utilizando la ecuación 1.2.

$$L = \left(\frac{C}{P}\right)^3 \cdot 50\text{km} \dots\dots\dots \text{Ec.1.2}$$

- L : vida nominal
- C : valor de carga dinámica
- P : carga efectiva

Los factores ambientales deben ser tomados en consideración, la vida nominal está influenciada en gran medida por las condiciones del funcionamiento, la dureza de los caminos de rodadura y la temperatura de las guías lineales. La relación entre estos factores esta expresada en la ecuación 1.3.

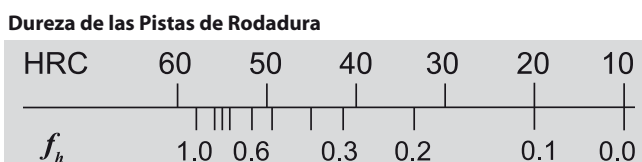
$$L = \left(\frac{f_h \cdot f_t \cdot C}{f_w \cdot P_c}\right)^3 \cdot 50\text{km} \dots\dots\dots \text{Ec.1.3}$$

- L : vida nominal
- f_h : factor de dureza
- C : valor de carga dinámica
- f_t : factor de temperatura
- P_c : carga efectiva
- f_w : factor de carga

1-4-4 Factores Relacionados con la Vida Nominal

(1) Factor de Dureza (f_h)

Para una carga límite óptima, las superficies de rodadura que están en contacto con las bolas o los rodillos, deberían tener una dureza entre 58-62 HRC. Debido a que las capacidades de carga (dinámica y estática) disminuyen con durezas menores, deberían multiplicarse ambas capacidades de carga por el factor de dureza, para su utilización en los cálculos.



(2) Factor de Temperatura (f_t)

La temperatura puede afectar al material de las guías lineales, por lo tanto la carga admisible y la vida nominal se verán disminuidas cuando las temperaturas superen los 100°C. Por este motivo, los valores de carga estática y dinámica deben ser multiplicados por el factor de temperatura. Como algunos accesorios son de plástico, los cuales no pueden resistir altas temperaturas, se recomienda un entorno de trabajo con temperatura inferior a 100°C.

Temperatura



(3) Factor de Carga (f_w)

Las cargas que actúan en las guías lineales incluyen el peso de los patines, el momento de inercia que se produce en el arranque – parada, y los momentos que se producen si las cargas están desplazadas. Estos factores son especialmente difíciles de estimar debido a las vibraciones e impactos. Por lo tanto, las capacidades de carga dinámica y estática deberán ser divididas por valores empíricos.

Tabla 1-2 Factor de carga

Serie HG/EG/RG/QH/QE

Condiciones	Velocidad	f_w
Sin impactos ni vibraciones	$V \leq 15$ m/min	1 ~ 1.2
Pequeños impactos	15 m/min < $V \leq 60$ m/min	1.2 ~ 1.5
Carga normal	60 m/min < $V \leq 120$ m/min	1.5 ~ 2.0
Con impactos y vibraciones	$V > 120$ m/min	2.0 ~ 3.5

Serie MG

Condiciones	Velocidad	f_w
Sin impactos ni vibraciones	$V \leq 15$ m/min	1 ~ 1.5
Carga normal	15 m/min < $V \leq 60$ m/min	1.5 ~ 2.0
Con impactos y vibraciones	$V > 60$ m/min	2.0 ~ 3.5

1-4-5 Cálculo de la Vida de Servicio (L_h)

Transformación de la vida nominal en vida de servicio en horas utilizando velocidad y número de ciclos.

$$L_h = \frac{L \cdot 10^3}{V_e \cdot 60} = \left(\frac{C}{P} \right)^3 \cdot \frac{50 \cdot 10^3}{V_e \cdot 60} \text{ hr} \quad \text{Ec.1.4}$$

- L_h : vida de servicio (hr)
- L : vida nominal (km)
- V_e : velocidad (m/min)
- C/P : factor de carga

1-5 Cargas Aplicadas

1-5-1 Cálculo de la Carga

Las cargas que actúan en las guías lineales dependen de la ubicación del centro de gravedad del objeto, de la posición del accionamiento y la inercia en los momentos arranque-parada, así como también de otras fuerzas exteriores. Para obtener un correcto valor de la carga, cada condición debería ser cuidadosamente tomada en cuenta.

Guías Lineales

Información General

(1) Carga en un Patín

Tabla 1-3 Ejemplos de cálculos de las cargas sobre los Patines

Modelo	Disposición de la Carga	Carga en un patín
		$P_1 = \frac{W}{4} + \frac{F}{4} + \frac{F \cdot a}{2c} + \frac{F \cdot b}{2d}$ $P_2 = \frac{W}{4} + \frac{F}{4} + \frac{F \cdot a}{2c} - \frac{F \cdot b}{2d}$ $P_3 = \frac{W}{4} + \frac{F}{4} - \frac{F \cdot a}{2c} + \frac{F \cdot b}{2d}$ $P_4 = \frac{W}{4} + \frac{F}{4} - \frac{F \cdot a}{2c} - \frac{F \cdot b}{2d}$
		$P_1 = \frac{W}{4} + \frac{F}{4} + \frac{F \cdot a}{2c} + \frac{F \cdot b}{2d}$ $P_2 = \frac{W}{4} + \frac{F}{4} + \frac{F \cdot a}{2c} - \frac{F \cdot b}{2d}$ $P_3 = \frac{W}{4} + \frac{F}{4} - \frac{F \cdot a}{2c} + \frac{F \cdot b}{2d}$ $P_4 = \frac{W}{4} + \frac{F}{4} - \frac{F \cdot a}{2c} - \frac{F \cdot b}{2d}$
		$P_1 = P_3 = \frac{W}{4} - \frac{F \cdot l}{2d}$ $P_2 = P_4 = \frac{W}{4} + \frac{F \cdot l}{2d}$
		$P_1 - P_4 = -\frac{W \cdot h}{2d} + \frac{F \cdot l}{2d}$
		$P_1 - P_4 = -\frac{W \cdot h}{2c} - \frac{F \cdot l}{2c}$ $P_{11} = P_{13} = \frac{W}{4} + \frac{F}{4} + \frac{F \cdot k}{2d}$ $P_{12} = P_{14} = \frac{W}{4} + \frac{F}{4} - \frac{F \cdot k}{2d}$

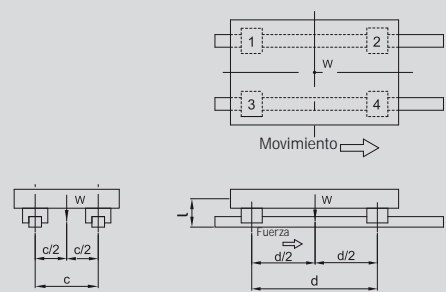
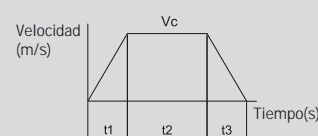
W: Peso aplicado
F: Fuerza externa
c: Distancia entre railes

P_n: Carga (radial, radial inversa), n=1-4
P_n: Carga (lateral), n=1-4
d: Distancia entre patines

a, b, k: Distancia entre el punto de aplicación de la fuerza externa hasta el centro geométrico
l: Distancia desde el punto de aplicación de la fuerza externa hasta el punto de transmisión
h: Distancia desde el centro de gravedad hasta el punto de transmisión

(2) Cargas con Fuerzas de Inercia

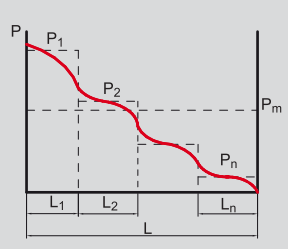
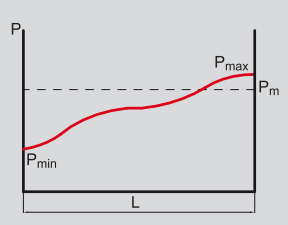
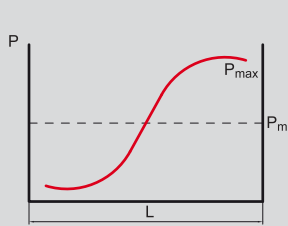
Tabla 1-4 Ejemplos de Cálculos para Cargas con Fuerzas de Inercia

Teniendo en cuenta aceleración y desaceleración	Carga en un Patín
 <p>W: Peso del objeto (N) g: Aceleración de la gravedad (9.8m/seg²) P_n: Carga (radial, radial inversa) (N), n=1-4 V: Vel. Máx (m/seg) t1(t3): Aceleración (desaceleración) tiempo (seg) t2: Velocidad constante (seg) c: Distancia entre railes (m) d: Distancia entre patines (m) l: Distancia desde el centro de gravedad hasta el eje de transmisión (m)</p> 	<ul style="list-style-type: none"> ○ Velocidad constante $P_1 \sim P_4 = \frac{W}{4}$ ○ Aceleración $P_1 = P_3 = \frac{W}{4} + \frac{1}{2} \cdot \frac{W}{g} \cdot \frac{V_c}{t_1} \cdot \frac{l}{d}$ $P_2 = P_4 = \frac{W}{4} - \frac{1}{2} \cdot \frac{W}{g} \cdot \frac{V_c}{t_1} \cdot \frac{l}{d}$ ○ Desaceleración $P_1 = P_3 = \frac{W}{4} - \frac{1}{2} \cdot \frac{W}{g} \cdot \frac{V_c}{t_3} \cdot \frac{l}{d}$ $P_2 = P_4 = \frac{W}{4} + \frac{1}{2} \cdot \frac{W}{g} \cdot \frac{V_c}{t_3} \cdot \frac{l}{d}$

1-5-2 Cálculo de la Carga Media para Cargas Variables

Cuando las cargas en una guía lineal son muy cambiantes, esta condición variable debe ser considerada en el cálculo de la vida. La definición de la carga media es la carga equivalente a la carga de fatiga de los rodamientos bajo condiciones de carga cambiantes. Puede ser calculada utilizando la tabla 1-5.

Tabla 1-5 Ejemplos de Cálculos para Carga Media (P_m)

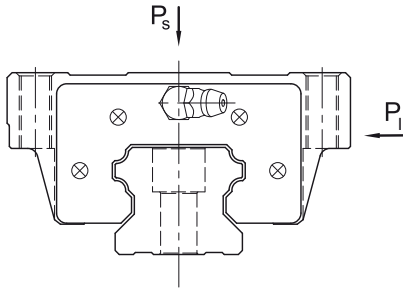
Condiciones de Funcionamiento	Carga Media
<p>Intensificación de la Carga</p> 	$P_m = \sqrt[3]{1/L(P_1^3 \cdot L_1 + P_2^3 \cdot L_2 + \dots + P_n^3 \cdot L_n)}$ <p>P_m: Carga media P_n: Intensificación L: Recorrido total L_n: Distancia recorrida con cargas cambiantes P_n</p>
<p>Variaciones</p> 	$P_m = 1/3 (P_{min} + 2 \cdot P_{max})$ <p>P_m: Carga media P_{min}: Carga mínima P_{max}: Carga máxima</p>
<p>Cargas sinusoidales</p> 	$P_m = 0.65 \cdot P_{max}$ <p>P_m: Carga media P_{max}: Carga máxima</p>

Guías Lineales

Información General

1-5-3 Cálculo de Cargas Equivalentes Bidireccionales

Las guías lineales de HIWIN pueden soportar cargas en dirección radial, radial inversa y lateral. Para calcular la vida de servicio de las guías lineales cuando la carga actúa en múltiples direcciones, hay que calcular la carga equivalente (P_e) mediante la utilización de las siguientes ecuaciones:



HG/EG/QH/QE/WE/RG Series

$$P_e = P_s + P_l \quad \dots \quad \text{Ec.1.5}$$

MG Series

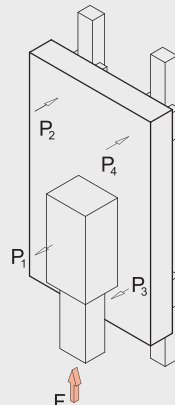
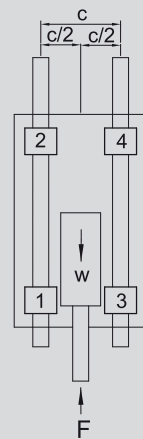
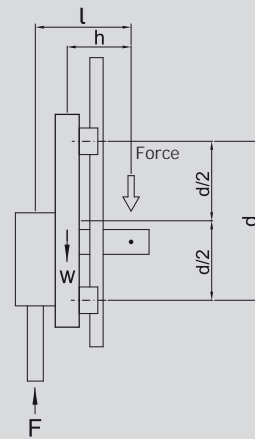
$$\text{cuando } P_s > P_l \quad P_e = P_s + 0.5 \cdot P_l \quad \dots \quad \text{Ec.1.6}$$

$$\text{cuando } P_l > P_s \quad P_e = P_l + 0.5 \cdot P_s \quad \dots \quad \text{Ec.1.7}$$

1-5-4 Ejemplo de Cálculo para la Vida de Útil

Una guía lineal apropiada debería ser seleccionada en base a la carga efectiva. La vida útil está calculada a partir de la relación que existe entre la carga efectiva y la capacidad de carga dinámica.

Tabla 1-6 Ejemplos de Cálculos para Vida Útil

Tipo de Guía Lineal	Dimensiones del Mecanismo	Condiciones de Trabajo
Tipo: HGH 30 CA C : 38.74 kN C ₀ : 52.19 kN Precarga: Z0	d : 600 mm c : 400 mm h : 200 mm l : 250 mm	Peso (W) : 15 kN Fuerzas que Actúan (F) : 1 kN Temperatura: ambiente Posición de la Carga: centrada
		
<ul style="list-style-type: none"> ○ Cálculo de las fuerzas que actúan $P_1 - P_4 = + \frac{W \times h}{2d} - \frac{F \times l}{2d} = + \frac{15 \times 200}{2 \times 600} - \frac{1 \times 250}{2 \times 600} = 2.29 \text{ (kN)}$ $P_{\max} = P_1 - P_4 = 2.29 \text{ (kN)}$ ○ Para precarga Z0, $P_c = P_{\max} = 2.29 \text{ (kN)}$ Nota: Una precarga más alta (ZA, ZB) incrementará la rigidez pero decrece la vida nominal de la guía lineal. ○ Cálculo para Vida L $L = \left(\frac{f_h \times f_t \times C}{f_w \times P_c} \right)^3 \times 50 = \left(\frac{1 \times 1 \times 38.74}{2 \times 2.29} \right)^3 \times 50 = 30,258 \text{ (km)}$ 		

1-6 Fricción

Como mencionamos en el prólogo, las guías lineales realizan un desplazamiento que se logra mediante la recirculación de bolas o rodillos. El coeficiente de fricción de las guías lineales puede ser tan pequeño como 1/50 con respecto a un sistema de guiado tradicional. Generalmente, el coeficiente de fricción de una guía lineal esta alrededor de 0.004.

Cuando una carga es igual o inferior al 10% de la capacidad de carga estática, la mayor resistencia viene determinada por la viscosidad del lubricante y la fricción entre las bolas o rodillos. En contraste, si la carga es superior a la capacidad de carga estática, la resistencia vendrá dada principalmente por la misma carga.

$$F = \mu \cdot W + S \dots\dots\dots \text{Ec.1.8}$$

- F: Fricción (kN)
- S: Resistencia a la fricción (kN)
- μ: Coeficiente de fricción
- W: Cargas normales (kN)

Guías Lineales

Información General

1-7 Lubricación

Suministrar insuficiente lubricación a las guías lineales puede reducir drásticamente su vida útil, debido al incremento de la fricción entre bolas o rodillos. La lubricación realiza las siguientes funciones:

- Reduce la fricción entre las bolas o rodillos y los caminos de rodadura de la guía evitando así la abrasión y la oxidación de la guía.
- Genera una película lubricante entre las superficies de contacto y reduce la fatiga.
- Anti – corrosión .

1-7-1 Grasa

Cada guía lineal es lubricada con grasa de litio con base de aceite mineral al momento de su embalaje. Luego de que la guía lineal es instalada, recomendamos que sea re lubricada cada 100km. Es posible llevar a cabo la lubricación mediante el engrasador que lleva cada patín. Generalmente, la grasa es utilizada en aplicaciones que no superen los 60m/min. Mayores velocidades requerirán aceite de alta viscosidad, como lubricante.

$$T = \frac{100 \cdot 1000}{V_e \cdot 60} \text{ hr} \quad \dots\dots\dots \text{Ec.1.9}$$

T : frecuencia de suministro de aceite (Horas)

V_e : Velocidad (m/min)

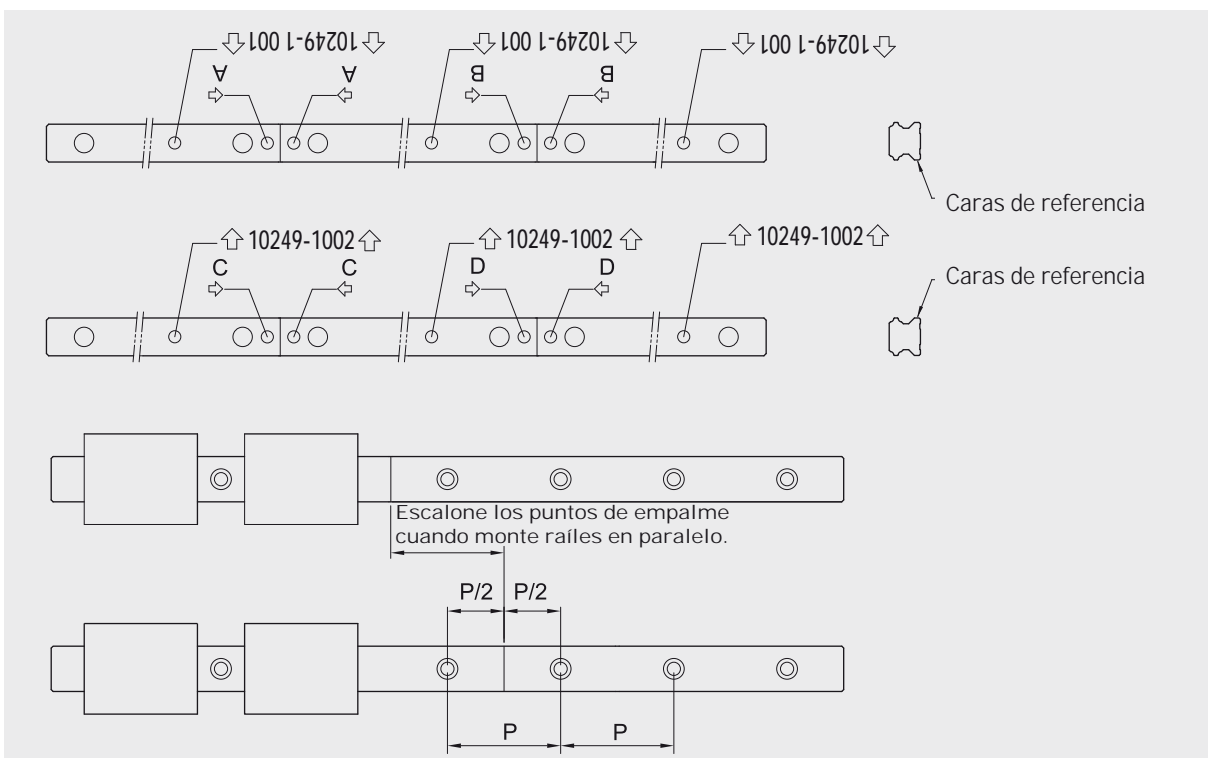
1-7-2 Aceite

La viscosidad recomendada para el aceite es de alrededor de los 32 ~150 cSt. El engrasador estándar de los patines, puede ser reemplazado por un adaptador especial para su lubricación por aceite. Como el aceite se evapora más rápidamente que la grasa, la dosis y la frecuencia de aceite recomendada es de aproximadamente 0.3cm³/ hora.

1-8 Raíles para Unión

Los raíles para unión deben ser montados siguiendo el sentido de la flecha y el número de orden con el cual es marcada la superficie cada raíl.

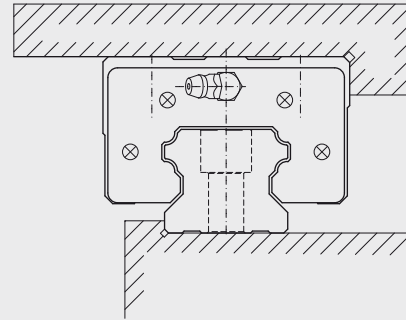
Cuando un conjunto de raíles de unión van montados en paralelo, en lo posible, las uniones deberían ir de forma escalonada para evitar así, problemas de precisión debido a las discrepancias entre los dos raíles en paralelo (ver figura).



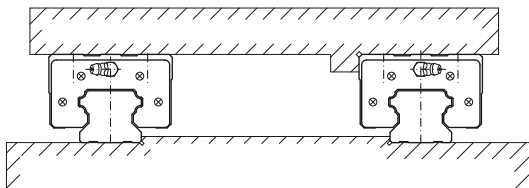
1-9 Configuraciones de Montaje

Las guías lineales tienen igual capacidad de carga en sentido radial, radial inversa y lateral. El montaje dependerá de los requerimientos de la aplicación y de la dirección de las cargas. Típicas disposiciones de montaje se muestran en los siguientes gráficos:

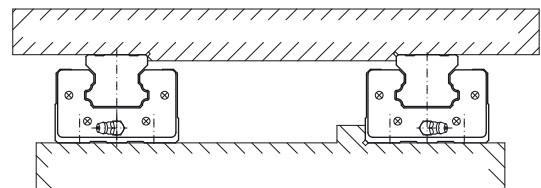
Montaje de un solo raíl con un plano de referencia



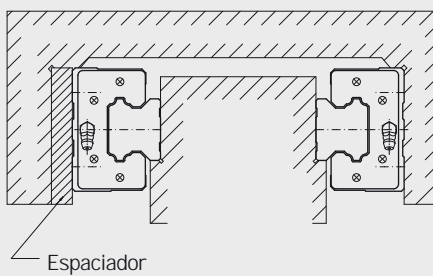
Montaje de dos raíles en paralelo (patines móviles)



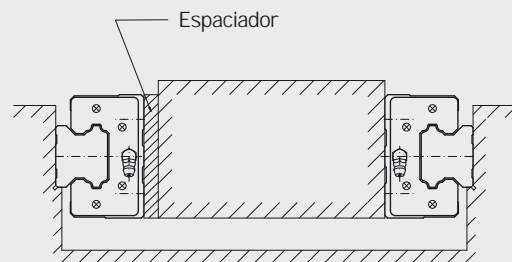
Montaje de dos raíles en paralelo (patines fijos)



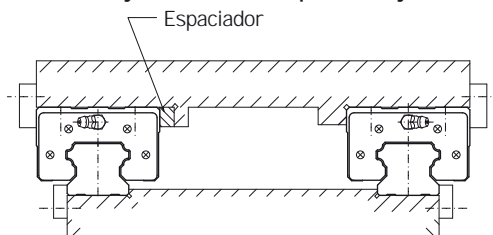
Montaje con dos raíles externos



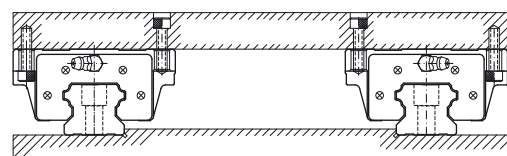
Montaje con dos raíles internos



Montaje con toda la superficie fija



Patín modelo HGW con orificios de fijación en ambas direcciones.



Guías Lineales

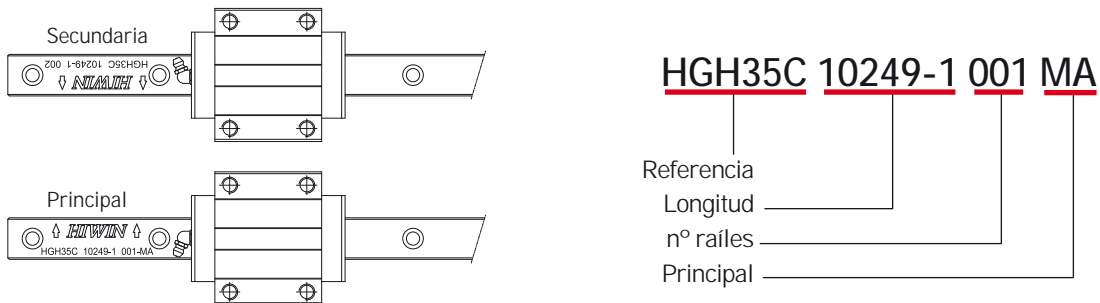
Información General

1-10 Procedimientos de Montaje

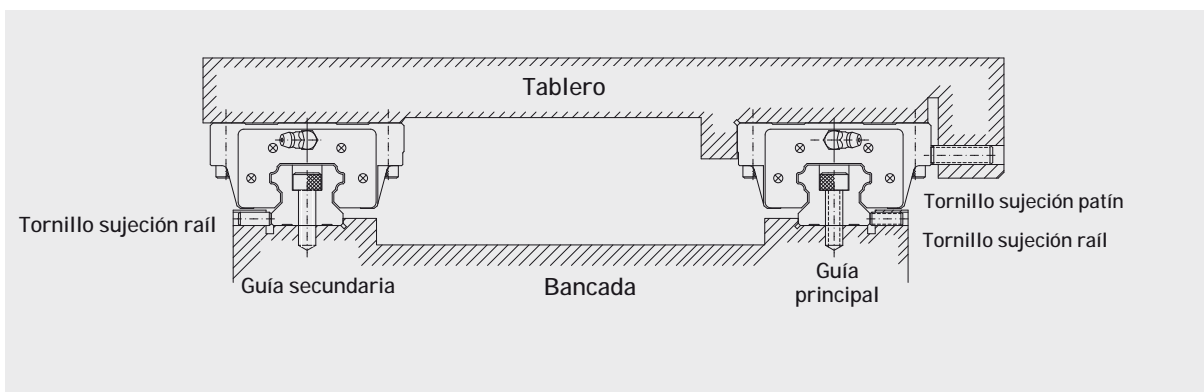
HIWIN recomienda 3 métodos de instalación basados en los requerimientos de precisión y al grado de impactos y vibraciones.

1-10-1 Guía Principal y Secundaria

En los tipos de guías lineales No Intercambiables, existen algunas diferencias entre la guía principal y la secundaria. La precisión de la cara de referencia de la guía principal es superior a la secundaria y puede ser utilizada como referencia para el montaje. Hay una marca "MA" impresa en el rail, como se muestra en la siguiente figura.

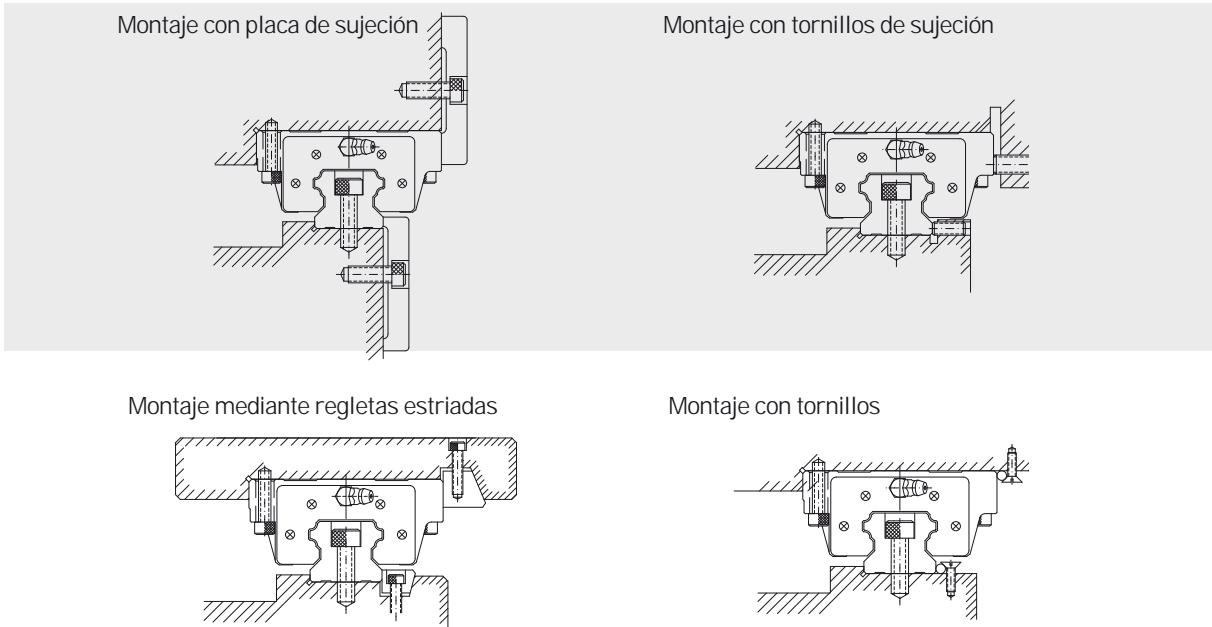


1-10-2 Instalación para Obtener Alta Precisión y Rigidez



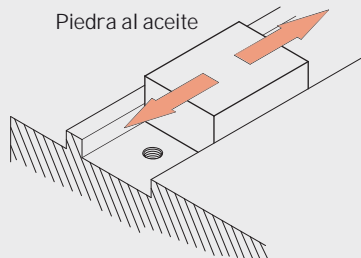
(1) Métodos de Montaje

Es posible que los raíles y los patines puedan ser desplazados cuando la aplicación está sometida a vibraciones e impactos. Para eliminar estas dificultades y alcanzar una gran precisión de desplazamiento, HIWIN recomienda los siguientes 4 métodos de fijación.

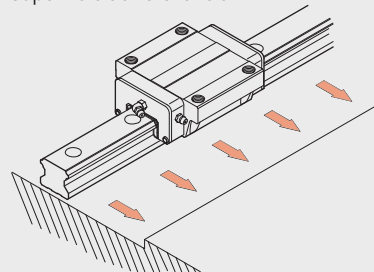


(2) Procedimientos para la Instalación de Raíles Guía

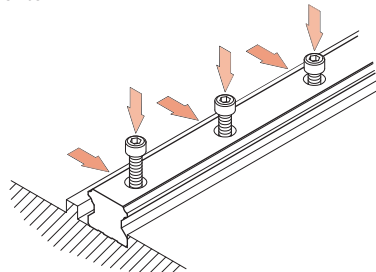
- 1 Antes de comenzar, quite toda la suciedad de la superficie de montaje.



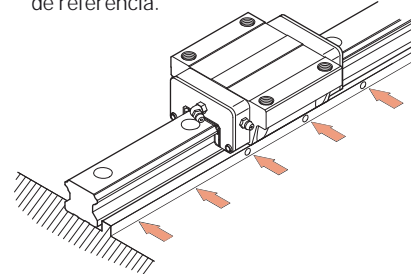
- 2 Coloque cuidadosamente la guía lineal en la bancada. Presione el rail guía contra la superficie de referencia.



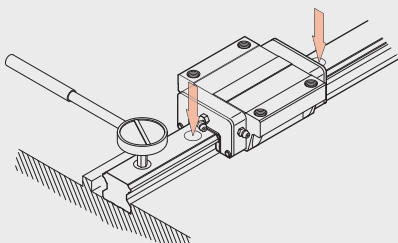
- 3 Comprobar que los taladros de fijación de las guías coincidan con los de la bancada y que los tornillos giren suavemente.



- 4 Ajuste los tornillos de fijación en el rail guía hasta que haya un estrecho contacto en la superficie lateral de referencia.



- 5 Ajuste los tornillos con una llave dinamométrica, con el par de apriete especificado.

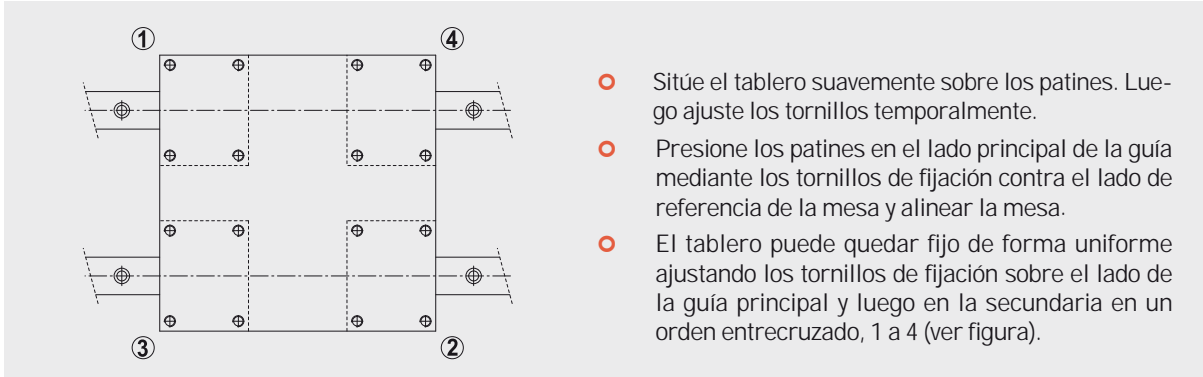


- 6 Instale el resto de guías lineales siguiendo el mismo procedimiento.

Guías Lineales

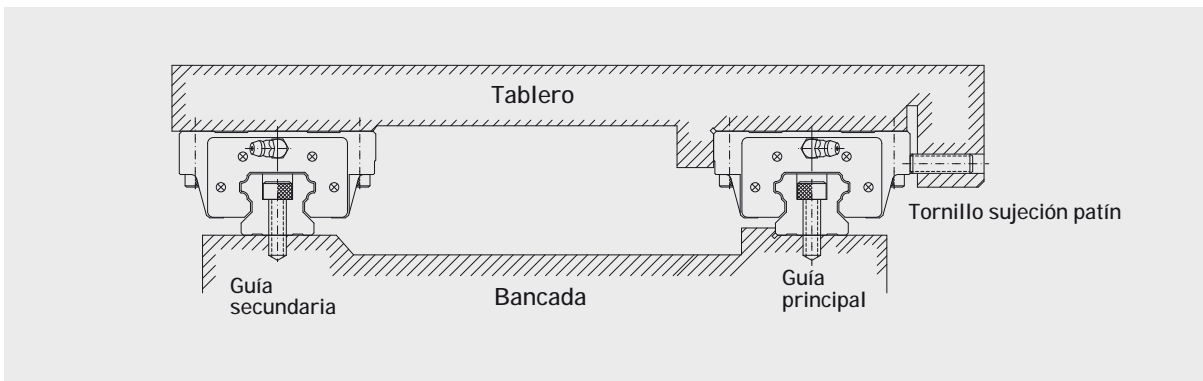
Información General

(3) Procedimiento para la Instalación de los Patines

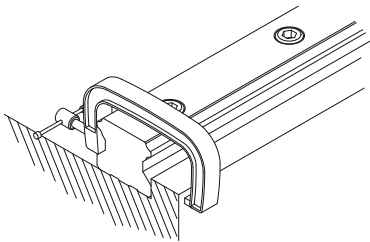


1-10-3 Instalación de la Guía Principal sin Tornillos de Sujeción

Para asegurar el paralelismo entre la guía secundaria y la guía principal sin tornillos de sujeción, los siguientes métodos de instalación son los recomendados. El montaje de los patines es el mismo al mencionado anteriormente.

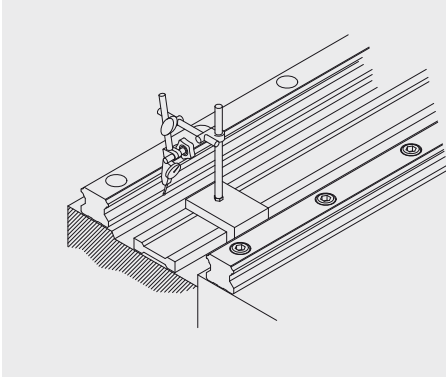


(1) Instalación de la Guía Secundaria

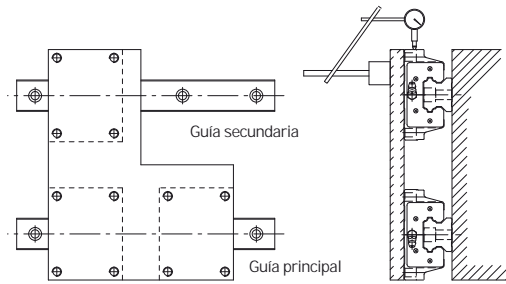


- **Utilizando un tornillo de banco**
Sitúe la guía en la zona de montaje de la bancada. Ajuste los tornillos de fijación temporalmente. Luego utilice un tornillo de banco para presionar contra el plano de referencia. Ajuste los tornillos con el par de apriete especificado. Este procedimiento se repetirá para cada tornillo de fijación.

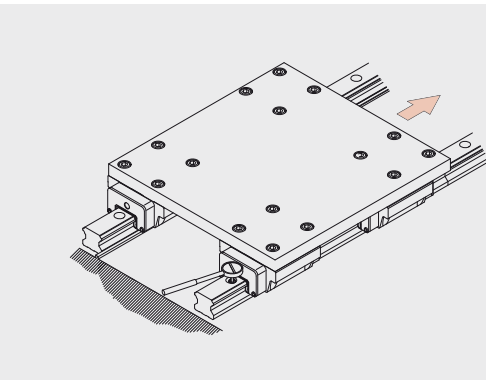
(2) Instalación de la guía del lado Secundario



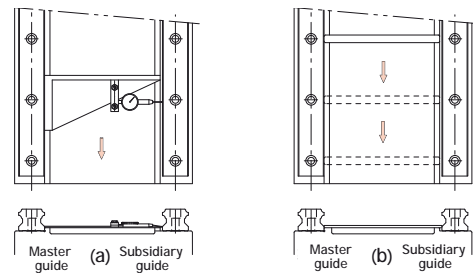
- **Utilizando una Regla de Alineación**
Colocar una regla de forma paralela a la superficie de referencia del raíl principal que se alineará mediante un reloj de medición. Luego se alineará el raíl secundario a la regla y el reloj de medición. Cuando el raíl del lado secundario este colocado, ajustar los tornillos de fijación uno a uno, desde un extremo al otro y con el par de apriete indicado.



- **Utilizando un Calibre de Mesa**
Fije dos patines de la guía principal al tablero. Fije temporalmente el raíl del lado secundario. A continuación, fije un calibre o un reloj de medición con un soporte encima del tablero y se colocará el palpador de medición contra la superficie de referencia del carro. Desplace el tablero de principio a final del raíl, mientras alinea el raíl secundario con la cara de referencia del raíl principal. Ajuste los tornillos de fijación uno a uno, sucesivamente y hasta el par de apriete indicado.



- **Siguiendo la cara de referencia del Raíl Principal**
Cuando la guía principal está correctamente ajustada, fije ambos patines de la guía principal al tablero y sólo un patín de la secundaria. Mientras mueve el tablero a lo largo de las guías, ajuste los tornillos de fijación con el par de apriete indicado.



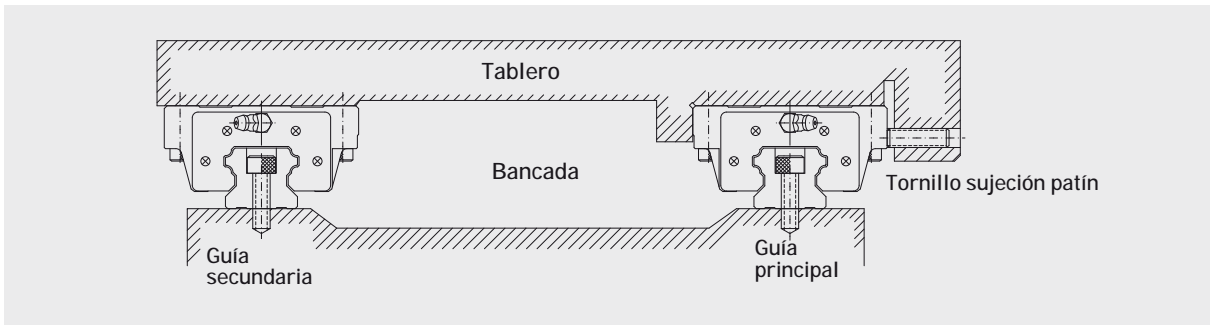
- **Utilizando un Calibre de Montaje**
Controlar el paralelismo del raíl secundario hacia el lado de referencia del raíl principal mediante la ayuda de un reloj de medición, desde un pasante a otro. Ajuste los tornillos de fijación con el par de apriete indicado, uno a uno de forma sucesiva.

Guías Lineales

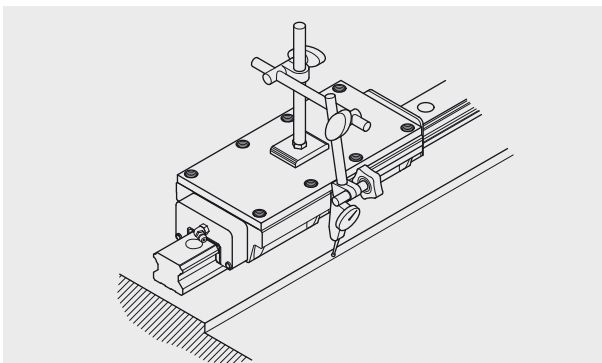
Información General

1-10-4 Cuando no hay Plano de Referencia en la Bancada del Lado de la Guía Principal

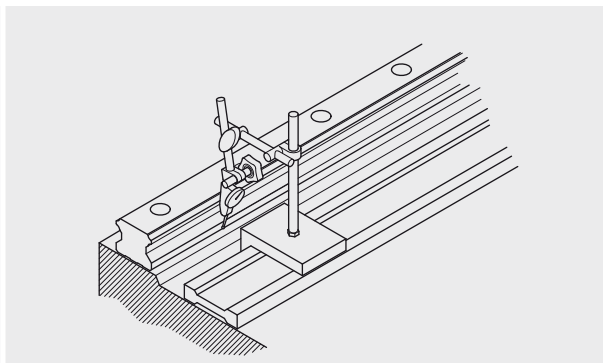
Para asegurar el paralelismo entre la guía secundaria y la guía principal en ausencia de plano de referencia en la bancada, se recomienda el siguiente método para la instalación de los raíles. El montaje de los patines es el mismo al mencionado anteriormente.



(1) Instalación de la Guía Principal



- **Utilizando un Plano de Referencia Provisional**
Dos patines están fijos y en contacto mediante una placa de medición. Esta cara de referencia que provee el tablero, permite ser utilizada para el alineado del raíl de principio a fin. Deslice los patines y apriete los tornillos de fijación, con el par de apriete indicado, uno a uno de forma consecutiva.



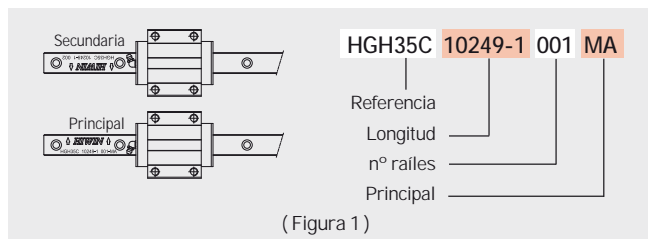
- **Utilizando un Calibre de Mesa**
Utilice un calibre de mesa para confirmar la rectitud de la cara de referencia de la guía de principio a fin. Asegúrese de que los tornillos de fijación son ajustados, con el par de apriete indicado, uno a uno y de forma consecutiva.

(2) Instalación de la Guía Secundaria

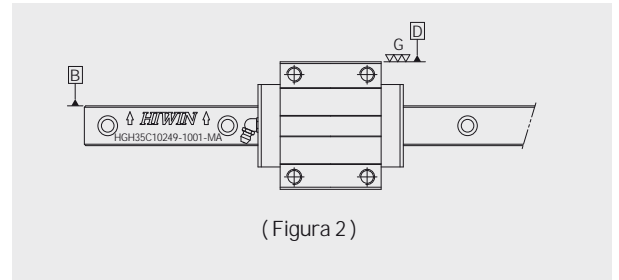
El método de instalación de la guía secundaria es el mismo que se utiliza para el montaje de las guías sin tornillos de sujeción laterales.

1-10-5 Instrucciones de Montaje de las Guías Lineales

- Las guías de HIWIN se suministran con una capa de lubricante anti corrosivo. Por favor, retire el lubricante en su totalidad de la superficie de los raíles antes de proceder al montaje de los patines.
- Reconocimiento de la guía principal y la secundaria: para los tipos de guías lineales No Intercambiables, hay diferencias entre el raíl principal y el secundario. La precisión de la cara de referencia del raíl principal es superior y puede ser utilizado como referencia a la hora del montaje. Llevan una marca "MA" impresa en el raíl. Corrobore el orden y la posición antes de proceder a la instalación. Las guías principales llevan impresos números negativos, mientras que las secundarias llevan impresos números positivos. Instale los raíles de acuerdo a las indicaciones y continúe con la instalación siguiendo el orden (ejemplo: raíl 1 y 2 en paralelo; 3 y 4 en paralelo).



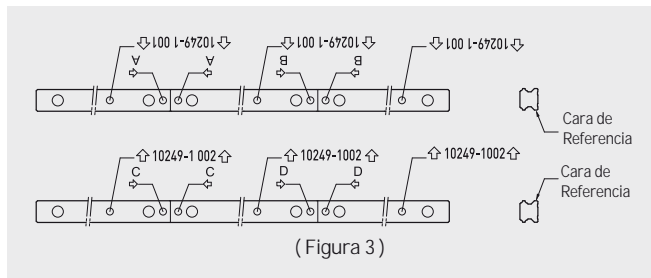
3. Reconocimiento de la Cara de Referencia: La cara de referencia (B) del raíl está indicada mediante una flecha impresa en la superficie raíl. La cara de referencia del patín está gravada suavemente en el lateral (D) como indica la figura 2.



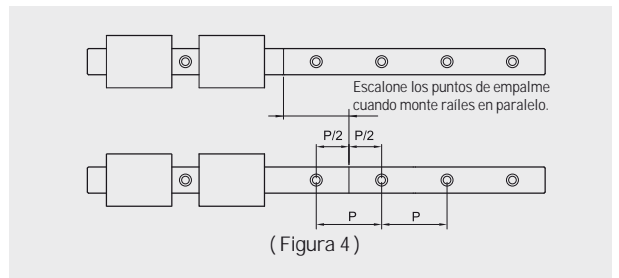
(Figura 2)

4. Cara de unión: Los raíles para unión deben ser montados siguiendo el sentido de la flecha y el número de orden con el cual es marcada la superficie cada raíl.

Cuando un conjunto de raíles de unión van montados en paralelo, en lo posible, las uniones deberían ir de forma escalonada para evitar así, problemas de precisión debido a las discrepancias entre los dos raíles en paralelo (figura 4).

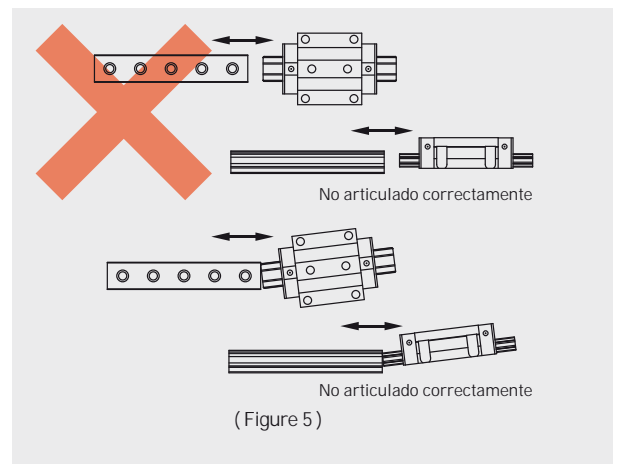
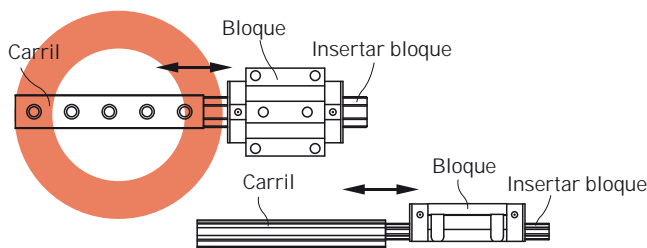


(Figura 3)



(Figura 4)

5. No quite los patines de los raíles durante su montaje. Utilice siempre el falso raíl de plástico para colocarlos/quitarlos de los raíles.



(Figure 5)

6. Por favor, no mezcle aleatoriamente patines y guías de conjuntos que sean No Intercambiables, para evitar problemas de precisión.

7. Para asegurarse la rectitud del raíl, por favor, ajuste uno a uno los tornillos de fijación utilizando una llave dinamométrica y con el par de apriete indicado.

1-10-6 Guías Lineales Instrucciones de Uso

1. Las guías lineales están cubiertas con lubricantes de alta calidad (aceite o grasa de litio a base de aceite mineral). Por favor re lubrique los patines, luego del montaje en la máquina. Deben utilizarse los mismos lubricantes.
2. Los patines contienen muchas piezas de plástico. Por favor evite el contacto prolongado de las piezas de plástico con cualquier tipo de disolvente para evitar causar daño en las piezas.
3. Evite la entrada de cualquier agente extraño dentro del patín. Esto podría ser una de las causas de rotura o daño.
4. Por favor, no desmonte los patines de forma arbitraria. Estas acciones pueden permitir la entrada de agentes extraños dentro del patín causando la disminución de la precisión.
5. Cuando manipule las guías lineales, hágalo de forma horizontal. Una postura inapropiada, podría hacer que los patines deslizaran y cayeran de los raíles.
6. Por favor evite golpes o caídas de los patines. Un golpe puede ser la causa de un funcionamiento inapropiado.
7. La temperatura máxima que resisten los depósitos de aceite E2 KIT se encuentra en el rango entre 10°~60°C. Y los patines del tipo Q1 están en el rango de 10°~80°C. La temperatura máxima que resisten los patines tipo SE (EndCap Metálico) es de 150°C. Para el resto de series es de 100°C.
8. Para más detalles referirse a HIWIN información técnica o consulte con su proveedor GAES.

Nota: Para la serie Q1 (QH y QE) por favor preste atención a las siguientes instrucciones:

1. Cuando monte y desmonte los patines tipo Q1, por favor utilice el falso raíl. Cada patín viene equipado con su propio falso raíl de plástico.
2. En la serie Q1 se utilizan accesorios especiales, lo que hace imposible cualquier cambio en la precarga.

Guías Lineales

Información General

2. HIWIN Línea de Productos

En un esfuerzo por cubrir las necesidades y requerimientos de servicios de los clientes, HIWIN ofrece muchos tipos diferentes de guías lineales. La serie HG es apropiada para máquinas CNC, la serie EG para la industria de la automoción, la serie WE para aplicaciones de monorraíles, la serie RG para aplicaciones que requieran alta rigidez, y las series miniaturas MGN/ MGW para maquinaria de laboratorio. Para aplicaciones de alta tecnología, HIWIN ha desarrollado las series QH y QE con características como la alta velocidad, y el funcionamiento silencioso.

(1) Tipos y Series

Tabla 2-1 Tipos y Series

Serie	Montaje Altura	Carga	Cuadrados Roscados	Con Brida		
				Roscados	Pasantes	Ambos
HG	Alto	Pesada	HGH-CA	-	-	-
		Super Pesada	HGH-HA	-	-	-
	Bajo	Pesada	HGL-CA	HGW-CA	HGW-CB	HGW-CC
		Super Pesada	HGL-HA	HGW-HA	HGW-HB	HGW-HC
EG	Bajo	Media	EGH-SA	EGW-SA	EGW-SB	-
		Pesada	EGH-CA	EGW-CA	EGW-CB	-
QH	Alto	Pesada	QHH-CA	-	-	-
		Super Pesada	QHH-HA	-	-	-
	Bajo	Pesada	-	QHW-CA	QHW-CB	QHW-CC
		Super Pesada	-	QHW-HA	QHW-HB	QHW-HC
QE	Bajo	Media	QEH-SA	QEW-SA	QEW-SB	-
		Pesada	QEH-CA	QEW-CA	QEW-CB	-
WE	Bajo	Pesada	WEH-CA	-	-	WEW-CC
MGN	-	Normal	MGN-C	-	-	-
		Largo	MGN-H	-	-	-
MGW	-	Normal	MGW-C	-	-	-
		Largo	MGW-H	-	-	-
RG	Alto	Pesada	RGH-CA	-	-	-
		Super Pesada	RGH-HA	-	-	-
	Bajo	Pesada	-	-	-	RGW-CC
		Super Pesada	-	-	-	RGW-HC

(2) Grados de Precisión

Tabla 2-2 Grados de Precisión

Serie	No Intercambiable					Intercambiable		
	Normal	Alta	Precisión	Super Precisión	Ultra Precisión	Normal	Alta	Precisión
	(C)	(H)	(P)	(SP)	(UP)	(C)	(H)	(P)
HG	●	●	●	●	●	●	●	●
EG	●	●	●	●	●	●	●	●
QH	●	●	●	●	●	●	●	●
QE	●	●	●	●	●	●	●	●
WE	●	●	●	●	●	●	●	●
MGN	●	●	●	-	-	●	●	●
MGW	●	●	●	-	-	●	●	●
RG	-	●	●	●	●	-	●	●

(3) Clasificación de Precarga

Tabla 2-3 Precarga

Serie	No Intercambiable			Intercambiable	
	Ligera	Media	Alta	Ligera	Media
	(Z0)	(ZA)	(ZB)	(Z0)	(ZA)
HG	●	●	●	●	●
QH	●	●	●	●	●

Serie	No Intercambiable			Intercambiable	
	Sin Precarga	Precarga Ligera	Precarga Media	Prec. Muy Ligera	Precarga Ligera
	(Z0)	(ZA)	(ZB)	(Z0)	(ZA)
EG	●	●	●	●	●
QE	●	●	●	●	●
WE	●	●	●	●	●

Serie	No Intercambiable			Intercambiable		
	Sin Precarga	Precarga Muy Ligera	Precarga Ligera	Sin Precarga	Precarga Muy Ligera	Precarga Ligera
	(ZF)	(Z0)	(Z1)	(ZF)	(Z0)	(Z1)
MGN	●	●	●	●	●	●
MGW	●	●	●	●	●	●

Serie	No Intercambiable			Intercambiable	
	Precarga Ligera	Precarga Media	Precarga Alta	Precarga Ligera	Precarga Media
	(Z0)	(ZA)	(ZB)	(Z0)	(ZA)
RG	●	●	●	●	●

Guías Lineales

Serie HG

2-1 Serie HG- Guías lineales de Recirculación de Bolas para Cargas muy Pesadas

La serie HG está diseñada con el principio de arco circular de cuatro hileras de bolas permitiendo una capacidad de carga y una rigidez superiores que les permite que se destaquen de otros productos. Entre sus características destacan que soportan cargas en dirección radial, radial inversa y lateral, son autoalineantes, absorben errores de montaje y debido al principio constructivo de arco circular puede obtenerse una mayor rigidez aplicando una precarga. Así, la serie HG de HIWIN puede alcanzar una mayor vida de servicio, alta velocidad y alto grado de precisión, con un movimiento suave.

2-1-1 Características de la Serie HG

(1) Capacidad de Autoalineación

Por diseño, el arco circular tiene puntos de contacto a 45° . La serie HG puede absorber hasta un cierto grado, los defectos de precisión de las superficies de montaje y simultáneamente garantizar cualidades de marcha suave mediante la deformación elástica de las bolas y el cambio de los puntos de contacto. Capacidad autoalineante, alto grado de precisión y un movimiento suave, todo esto puede obtenerse con una fácil instalación..

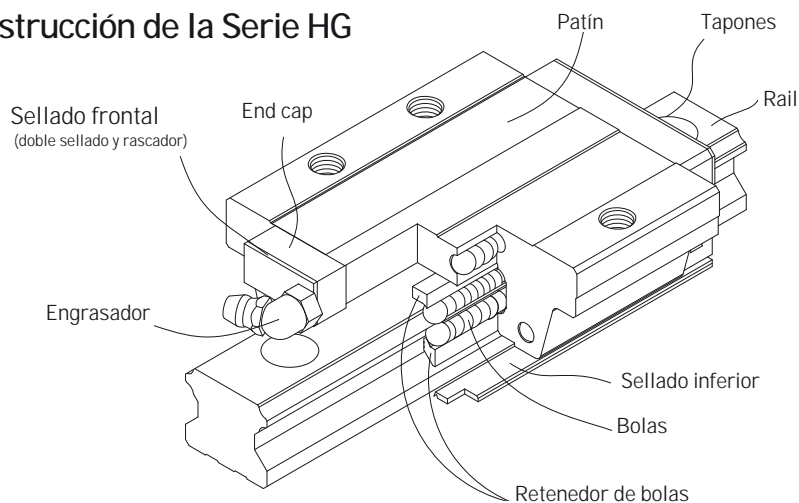
(2) Intercambiabilidad

Debido al exhaustivo control que se realizan a las guías lineales de HIWIN, el grado de precisión de la serie HG puede ser mantenido en un rango razonable. Quiere decir que cualquier patín de una serie específica puede ser utilizado, manteniendo el grado de precisión indicado en tablas. Cada patín lleva incorporado un retenedor de bolas, para evitar que éstas caigan fuera en el momento de quitarlos del raíl. Para poner y quitar los patines de los raíles, se recomienda la utilización del falso raíl.

(3) Alta Rigidez en las Cuatro Direcciones

Debido al diseño de cuatro hileras de bolas, la serie HG tiene la misma capacidad de carga en dirección radial, radial inversa y lateral. Además, el arco circular permite un amplio contacto entre las bolas y las pistas de rodadura permitiendo, cargas más elevadas y una mayor rigidez.

2-1-2 Construcción de la Serie HG

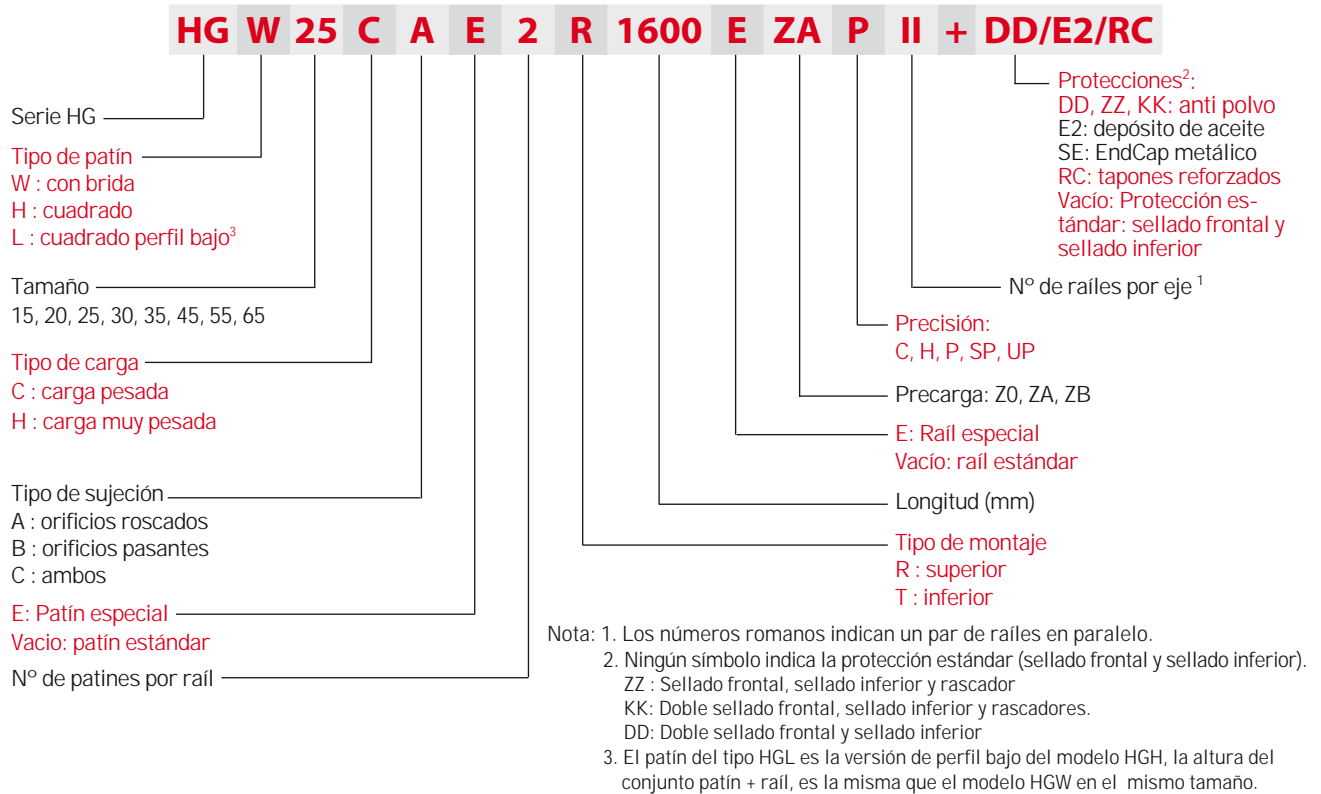


- Sistema de recirculación de bolas: patín, raíl, end- cap, y retenedor de bolas
- Sistema de lubricación: engrasador, y conexión adaptador
- Sistema de protección anti-polvo: sellado frontal, sellado inferior, tapones, doble sellado y rascadores

2-1-3 Serie HG Modelos

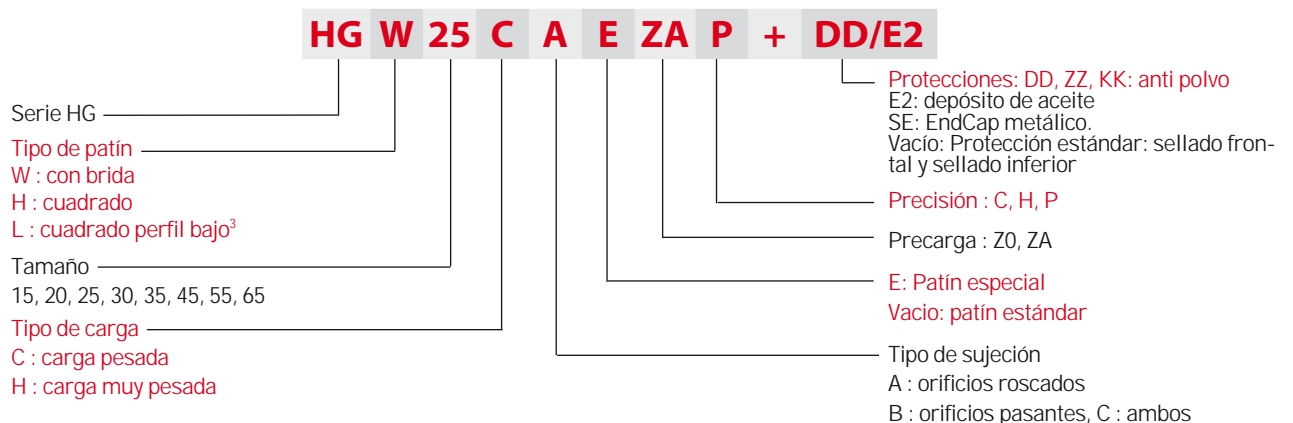
La serie HG puede ser clasificada en tipo No Intercambiable e Intercambiable. Los tamaños son idénticos. La única diferencia entre los dos tipos es que en el tipo intercambiable, tanto las guías y los patines pueden intercambiarse libremente, y su precisión puede alcanzar el grado P. La referencia de la serie HG indica el tamaño, tipo, precisión, precarga, etc.

(1) Tipo No Intercambiable

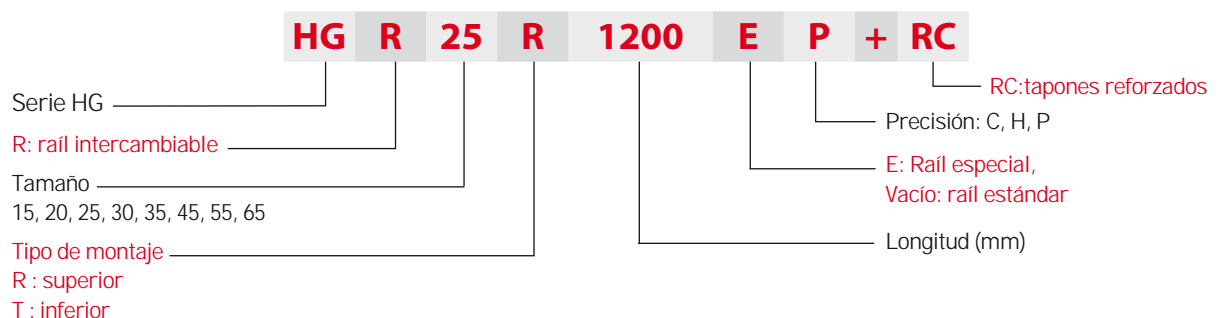


(2) Tipo Intercambiable

○ Modelo de Referencia del Patín de la Serie HG



○ Modelo de Referencia del Raíl de la Serie HG



Guías Lineales

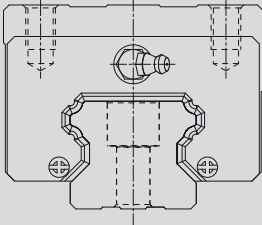
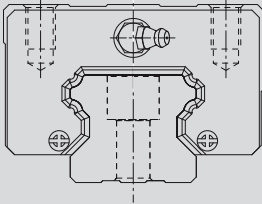
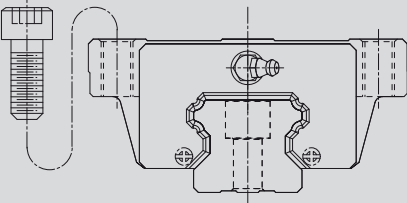
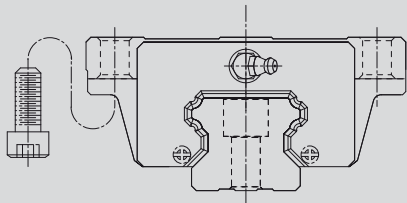
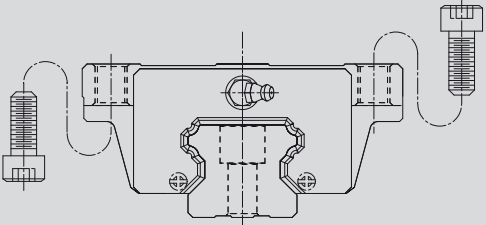
Serie HG

2-1-4 Tipos

(1) Tipo de Patines

HIWIN ofrece dos tipos de patines, cuadrados y los de tipo brida. Por ser más ancho, el patín de brida es más apropiado para aplicaciones que requieran momentos de gran carga.

Tabla 2-1-1 Tipos de Patines

Tipo	Modelo	Forma	Altura (mm)	Longitud Rail (mm)	Principales Aplicaciones
Cuadrado	HGH-CA HGH-HA		28	100	<ul style="list-style-type: none"> ○ Centros de Mecanizado ○ Tornos ○ Fresadoras ○ Maquinaria de Precisión ○ Maquinaria de Corte ○ Dispositivos Automáticos ○ Transportadores ○ Equipos de Medición ○ Dispositivos que requieran alto grado de precisión de posicionamiento
			↓	↓	
	90	4000			
	↓	↓			
HGL-CA HGL-HA		24	100		
		↓	↓		
Brida	HGW-CA HGW-HA		24	100	
			↓	↓	
	90	4000			
	HGW-CB HGW-HB		24	100	
			↓	↓	
	90	4000			
HGW-CC HGW-HC		24	100		
		↓	↓		
90	4000				

(2) Tipo de Raíles

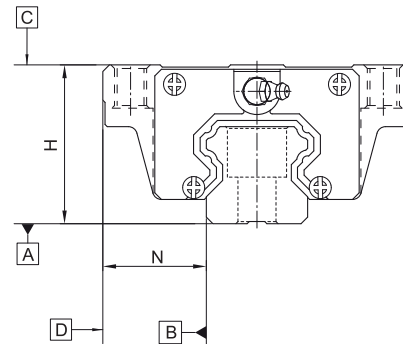
Aparte del rail estándar, HIWIN también ofrece la opción del rail con orificio roscado por debajo.

Tabla 2-1-2 Tipos de Raíles



2-1-5 Grados de Precisión

Los grados de precisión de la serie HG pueden ser clasificados en normal (C), alta (H), precisión (P), súper precisión (SP) y ultra precisión (UP). Seleccione el grado de precisión, de acuerdo al requerimiento de la aplicación.



(1) Grado de Precisión de las Guías No Intercambiables

Tabla 2-1-3 Grados de Precisión

Unidad: mm

Item	HG - 15, 20				
	Normal (C)	Alto (H)	Precisión (P)	Super Precisión (SP)	Ultra Precisión (UP)
Tolerancia de altura H	± 0.1	± 0.03	0 - 0.03	0 - 0.015	0 - 0.008
Tolerancia de Ancho N	± 0.1	± 0.03	0 - 0.03	0 - 0.015	0 - 0.008
Desviación de altura H respecto del patín en un raíl	0.02	0.01	0.006	0.004	0.003
Desviación de ancho N de patín a patín en un raíl	0.02	0.01	0.006	0.004	0.003
Paralelismo cara C-A	ver tabla 2-1-11				
Paralelismo cara D-B	ver tabla 2-1-11				

Tabla 2-1-4 Grados de Precisión

Unidad: mm

Item	HG - 25, 30, 35				
	Normal (C)	Alto (H)	Precisión (P)	Super Precisión (SP)	Ultra Precisión (UP)
Tolerancia de altura H	± 0.1	± 0.04	0 - 0.04	0 - 0.02	0 - 0.01
Tolerancia de Ancho N	± 0.1	± 0.04	0 - 0.04	0 - 0.02	0 - 0.01
Desviación de altura H respecto del patín en un raíl	0.02	0.015	0.007	0.005	0.003
Desviación de ancho N de patín a patín en un raíl	0.03	0.015	0.007	0.005	0.003
Paralelismo cara C-A	ver tabla 2-1-11				
Paralelismo cara D-B	ver tabla 2-1-11				

Guías Lineales

Serie HG

Tabla 2-1-5 Grados de Precisión

Unidad: mm

Item	HG - 45, 55				
	Normal (C)	Alto (H)	Precisión (P)	Super Precisión (SP)	Ultra Precisión (UP)
Tolerancia de altura H	± 0.1	± 0.05	0 - 0.05	0 - 0.03	0 - 0.02
Tolerancia de Ancho N	± 0.1	± 0.05	0 - 0.05	0 - 0.03	0 - 0.02
Desviación de altura H respecto del patín en un raíl	0.03	0.015	0.007	0.005	0.003
Desviación de ancho N de patín a patín en un raíl	0.03	0.02	0.01	0.007	0.005
Paralelismo cara C-A	ver tabla 2-1-11				
Paralelismo cara D-B	ver tabla 2-1-11				

Tabla 2-1-6 Grados de Precisión

Unidad: mm

Item	HG - 65				
	Normal (C)	Alto (H)	Precisión (P)	Super Precisión (SP)	Ultra Precisión (UP)
Tolerancia de altura H	± 0.1	± 0.07	0 - 0.07	0 - 0.05	0 - 0.03
Tolerancia de Ancho N	± 0.1	± 0.07	0 - 0.07	0 - 0.05	0 - 0.03
Desviación de altura H respecto del patín en un raíl	0.03	0.02	0.01	0.007	0.005
Desviación de ancho N de patín a patín en un raíl	0.03	0.025	0.015	0.01	0.007
Paralelismo cara C-A	ver tabla 2-1-11				
Paralelismo cara D-B	ver tabla 2-1-11				

(2) Accuracy of interchangeable guideways

Tabla 2-1-7 Grado de Precisión de las Guías Intercambiables

Unidad: mm

Item	HG - 15, 20		
	Normal (C)	Alto (H)	Precisión (P)
Tolerancia de altura H	± 0.1	± 0.03	± 0.015
Tolerancia de Ancho N	± 0.1	± 0.03	± 0.015
Desviación de altura H respecto del patín en un raíl	0.02	0.01	0.006
Desviación de ancho N de patín a patín en un raíl	0.02	0.01	0.006
Paralelismo cara C-A	ver tabla 2-1-11		
Paralelismo cara D-B	ver tabla 2-1-11		

Tabla 2-1-8 Grados de Precisión

Unidad: mm

Item	HG - 25, 30, 35		
	Normal (C)	Alto (H)	Precisión (P)
Tolerancia de altura H	± 0.1	± 0.04	± 0.02
Tolerancia de Ancho N	± 0.1	± 0.04	± 0.02
Desviación de altura H respecto del patín en un raíl	0.02	0.015	0.007
Desviación de ancho N de patín a patín en un raíl	0.03	0.015	0.007
Paralelismo cara C-A	ver tabla 2-1-11		
Paralelismo cara D-B	ver tabla 2-1-11		

Tabla 2-1-9 Grados de Precisión

Unidad: mm

Item	HG - 45, 55		
Grados de Precisión	Normal (C)	Alto (H)	Precisión (P)
Tolerancia de altura H	± 0.1	± 0.05	± 0.025
Tolerancia de Ancho N	± 0.1	± 0.05	± 0.025
Desviación de altura H respecto del patín en un raíl	0.03	0.015	0.007
Desviación de ancho N de patín a patín en un raíl	0.03	0.02	0.01
Paralelismo cara C-A	ver tabla 2-1-11		
Paralelismo cara D-B	ver tabla 2-1-11		

Tabla 2-1-10 Grados de Precisión

Unidad: mm

Item	HG - 65		
Grados de Precisión	Normal (C)	Alto (H)	Precisión (P)
Tolerancia de altura H	± 0.1	± 0.07	± 0.035
Tolerancia de Ancho N	± 0.1	± 0.07	± 0.035
Desviación de altura H respecto del patín en un raíl	0.03	0.02	0.01
Desviación de ancho N de patín a patín en un raíl	0.03	0.025	0.015
Paralelismo cara C-A	ver tabla 2-1-11		
Paralelismo cara D-B	ver tabla 2-1-11		

(3) Precisión de Paralelismo

Tabla 2-1-11 Precisión de Paralelismo

Longitud de Raíl (mm)	Precisión (µm)				
	C	H	P	SP	UP
~ 100	12	7	3	2	2
100 ~ 200	14	9	4	2	2
200 ~ 300	15	10	5	3	2
300 ~ 500	17	12	6	3	2
500 ~ 700	20	13	7	4	2
700 ~ 900	22	15	8	5	3
900 ~ 1,100	24	16	9	6	3
1,100 ~ 1,500	26	18	11	7	4
1,500 ~ 1,900	28	20	13	8	4
1,900 ~ 2,500	31	22	15	10	5
2,500 ~ 3,100	33	25	18	11	6
3,100 ~ 3,600	36	27	20	14	7
3,600 ~ 4,000	37	28	21	15	7

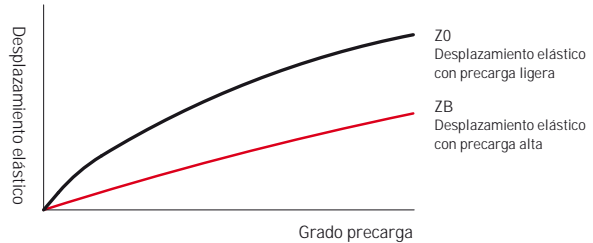
Guías Lineales

Serie HG

2-1-6 Precarga

(1) Definición

La precarga es una carga que actúa en el interior del patín sobre los elementos de rodadura, para eliminar el juego y aumentar la rigidez del patín, pero manteniendo la precisión. Para ello se utilizan bolas sobredimensionadas. El gráfico muestra la carga que es multiplicada por la precarga, la rigidez es el doble, y la desviación se reduce al 50%. Se recomiendan precargas no superiores a ZA para patines cuyo tamaño sea inferior a 20 para evitar que demasiada precarga afecte a la vida útil de la guía lineal.



(2) Grados de Precarga

HIWIN ofrece tres grados de precarga estándar, para diferentes aplicaciones y condiciones.

Tabla 2-1-12 Grados de Precarga

Grado	Código	Precarga	Condición	Ejemplos de Aplicación
Precarga Ligera	Z0	0~ 0.02C	Ciertas direcciones de carga. Requerimientos de precisión baja	Transportadores, maq. embalaje, aplicaciones XY para industria en general, pinzas de soldadura
Precarga Media	ZA	0.05C~0.07C	Requerimientos de Precisión alta	Centros de mecanizado, mesas X-Y, CNC, tornos, fresadoras, equipos de medición
Precarga Alta	ZB	0.10C~ 0.12C	Alta rigidez, aplicaciones con impactos y vibraciones	Centros de mecanizado, CNC, prensas, máquinas de corte

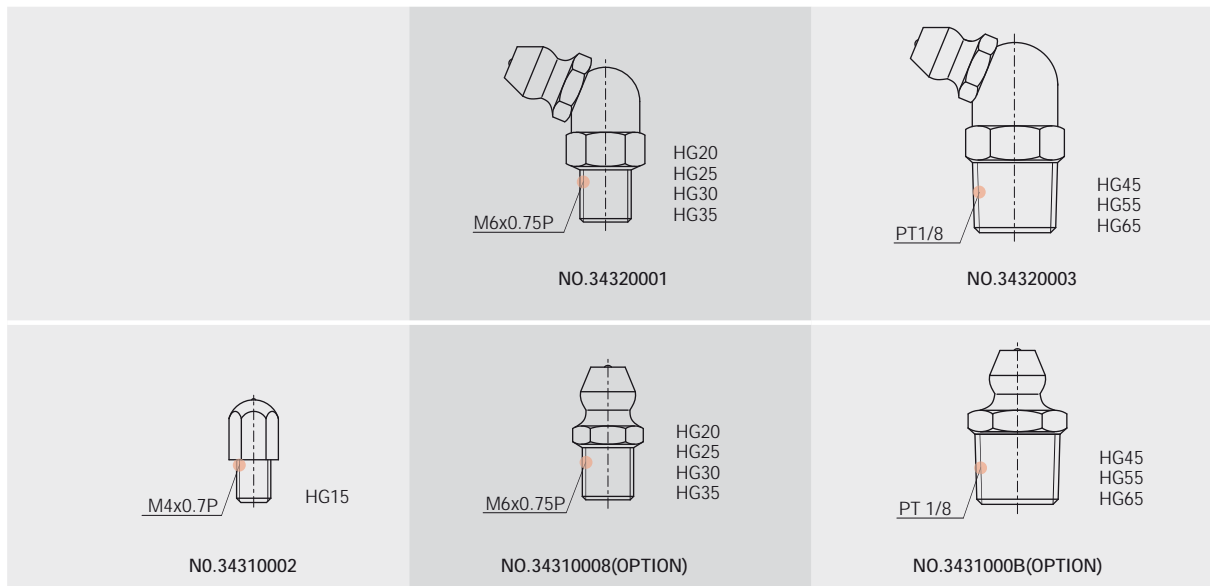
Grado	Intercambiable	No Intercambiable
Precarga	Z0, ZA	Z0, ZA, ZB

NOTA: la letra "C" en la columna de la precarga hace referencia a la capacidad de carga dinámica.

2-1-7 Lubricación

(1) Grasa

- Engrasador



○ Posiciones de Montaje del Engrasador

La posición estándar de montaje para el engrasador es a ambos extremos del patín, pero el engrasador puede ser montado también a los lados. Para el montaje lateral, recomendamos que el engrasador se monte en la cara de No Referencia del patín.

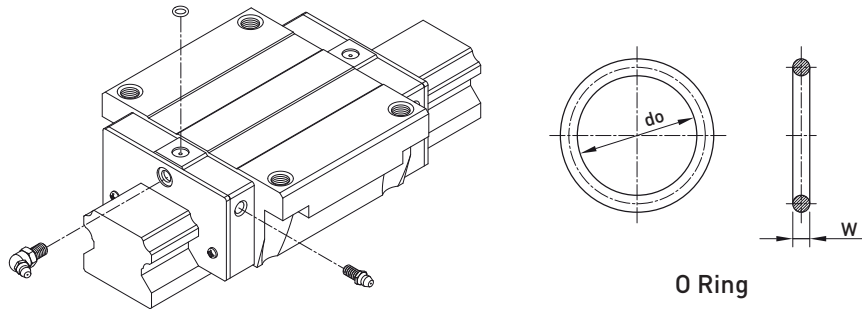
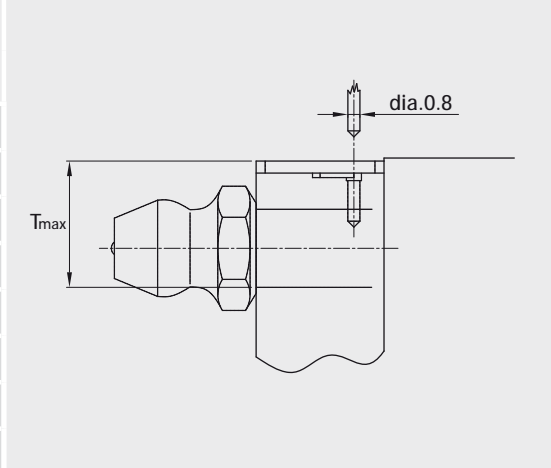


Tabla 2-1-13 Dimensión del "O-Ring" y Profundidad máxima de Perforación

Tamaño	O-Ring		Orificio de Lubricación en la parte superior profundidad máx. de perforación T_{max}
	do (mm)	W (mm)	
HG 15	2.5±0.15	1.5±0.15	3.75
HG 20	4.5±0.15	1.5±0.15	5.7
HG 25	4.5±0.15	1.5±0.15	5.8
HG 30	4.5±0.15	1.5±0.15	6.3
HG 35	4.5±0.15	1.5±0.15	8.8
HG 45	4.5±0.15	1.5±0.15	8.2
HG 55	4.5±0.15	1.5±0.15	11.8
HG 65	4.5±0.15	1.5±0.15	10.8



○ Cantidad de Grasa por Patín

Tabla 2-1-14 Cantidad de Grasa por Patín

Tamaño	Cargas Pesadas (cm ³)	Cargas Muy Pesadas (cm ³)	Tamaño	Cargas Pesadas (cm ³)	Cargas Muy Pesadas (cm ³)
HG 15	1	-	HG 35	10	12
HG 20	2	3	HG 45	17	21
HG 25	5	6	HG 55	26	33
HG 30	7	8	HG 65	50	61

○ Frecuencia de Reposición

Compruebe la grasa cada 100km o cada 3-6 meses.

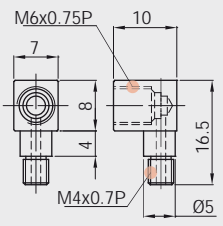
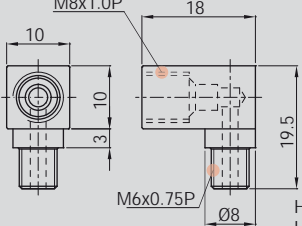
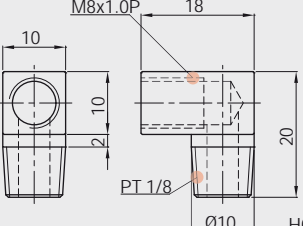
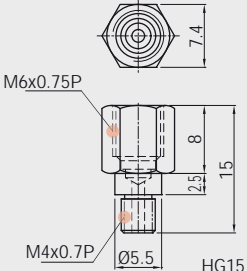
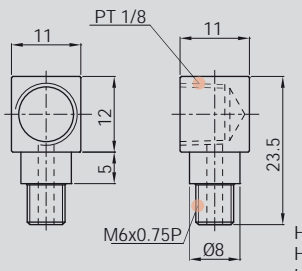
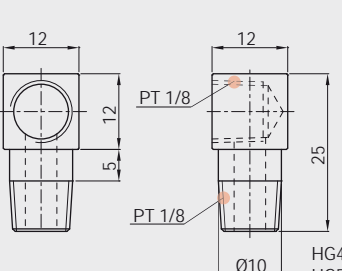
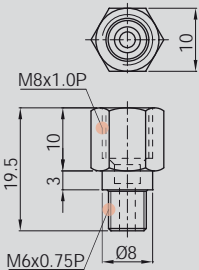
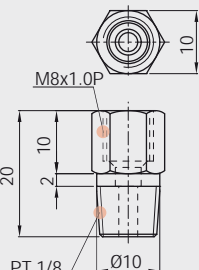
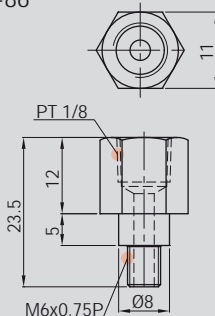
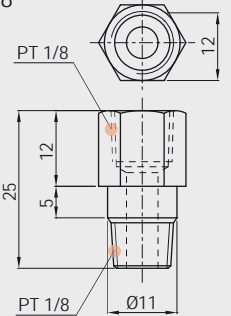
Guías Lineales

Serie HG

(2) Aceite

La viscosidad recomendada del aceite está entre 30-150 cSt.

Adaptadores Especiales para Lubricación por Aceite

<p>LF-64</p>  <p>M6x0.75P 10 7 8 4 16.5 M4x0.7P Ø5</p> <p>HG15</p> <p>NO.97000EA1</p>	<p>LF-76</p>  <p>M8x1.0P 18 10 10 3 19.5 M6x0.75P Ø8</p> <p>HG20 HG25 HG30 HG35</p> <p>NO.970002A1</p>	<p>LF-78</p>  <p>M8x1.0P 18 10 10 2 20 PT 1/8 Ø10</p> <p>HG45 HG55 HG65</p> <p>NO.970006A1</p>
<p>SF-64</p>  <p>M6x0.75P 7.4 8 15 2.5 Ø5.5</p> <p>HG15</p> <p>NO.97001TA1</p>	<p>LF-86</p>  <p>PT 1/8 11 11 12 5 23.5 M6x0.75P Ø8</p> <p>HG20 HG25 HG30 HG35</p> <p>NO.970004A1</p>	<p>LF-88</p>  <p>12 12 12 25 5 PT 1/8 Ø10</p> <p>HG45 HG55 HG65</p> <p>NO.970008A1</p>
<p>SF-76</p>  <p>M8x1.0P 10 19.5 10 3 10 M6x0.75P Ø8</p> <p>HG20 HG25 HG30 HG35</p> <p>NO.970001A1</p>	<p>SF-78</p>  <p>M8x1.0P 10 20 10 2 10 PT 1/8 Ø10</p> <p>HG45 HG55 HG65</p> <p>NO.970005A1</p>	
<p>SF-86</p>  <p>PT 1/8 11 23.5 12 5 10 M6x0.75P Ø8</p> <p>HG20 HG25 HG30 HG35</p> <p>NO.970003A1</p>	<p>SF-88</p>  <p>PT 1/8 12 25 12 5 10 PT 1/8 Ø11</p> <p>HG45 HG55 HG65</p> <p>NO.970007A1</p>	

○ Frecuencia de Reposición de Aceite

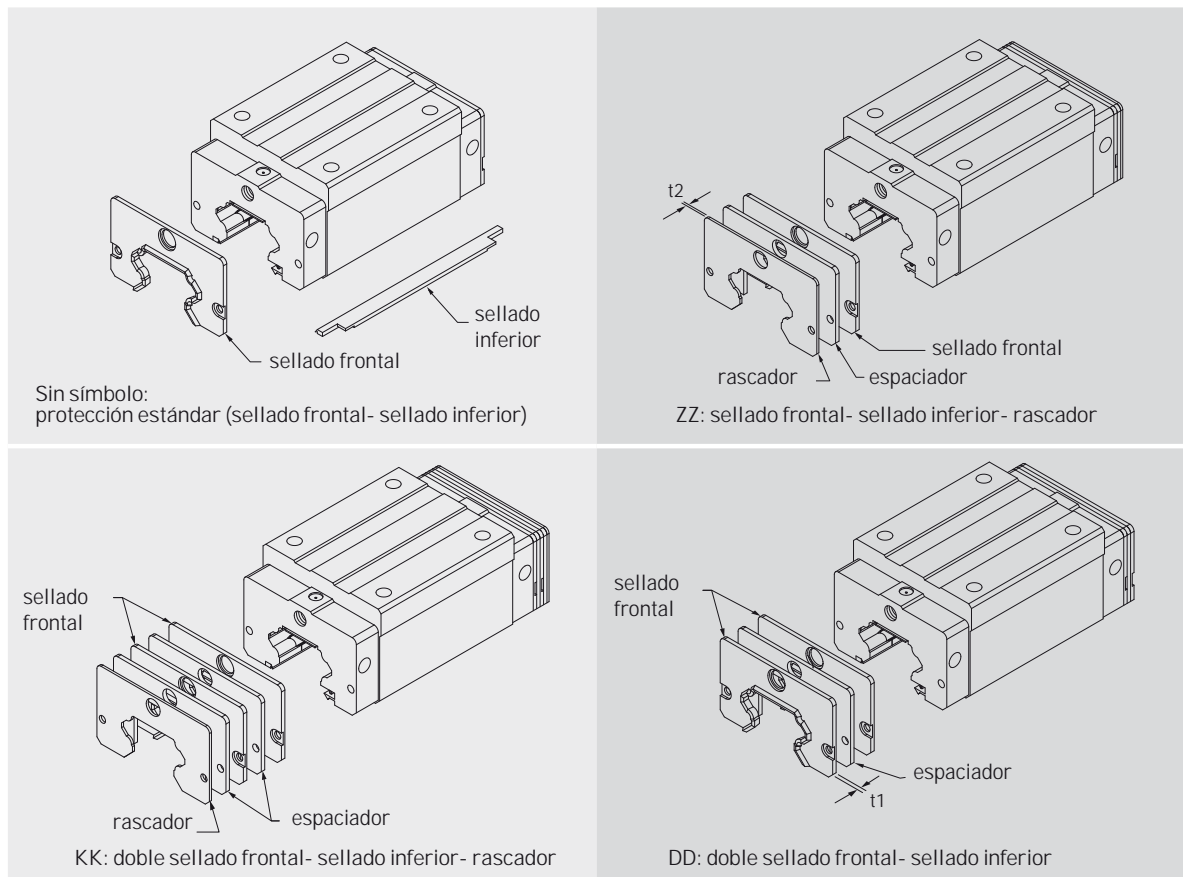
Tabla 2-1-15

Tamaño	Cantidad y Frecuencia (cm ³ /hr)	Tamaño	Cantidad y Frecuencia (cm ³ /hr)
HG 15	0.2	HG 35	0.3
HG 20	0.2	HG 45	0.4
HG 25	0.3	HG 55	0.5
HG 30	0.3	HG 65	0.6

2-1-8 Protección Contra el Polvo

(1) Código de Accesorios

Si necesita alguno de los siguientes accesorios, por favor, añada la referencia al modelo de patín:



Guías Lineales

Serie HG

(2) Sellado Frontal y Sellado Inferior

Para prevenir la reducción de la vida útil causada por las virutas de hierro o el polvo que entra en los patines.

(3) Doble Sellado

Mejora la estanqueidad del patín, evitando que penetre en él cualquier tipo de partícula extraña al sistema.

Tabla 2-1-16 Dimensiones del Sellado Frontal

Tamaño	Grosor (t1) (mm)	Tamaño	Grosor (t1) (mm)
HG 15 ES	3	HG 35 ES	3.2
HG 20 ES	3.5	HG 45 ES	4.5
HG 25 ES	3.5	HG 55 ES	4.5
HG 30 ES	3.2	HG 65 ES	6

(4) Rascador

El rascador remueve virutas de hierro de alta temperatura y partículas de gran tamaño.

Tabla 2-1-17 Dimensiones del Rascador

Tamaño	Grosor (t2) (mm)	Tamaño	Grosor (t2) (mm)
HG 15 SC	1.5	HG 35 SC	1.5
HG 20 SC	1.5	HG 45 SC	1.5
HG 25 SC	1.5	HG 55 SC	1.5
HG 30 SC	1.5	HG 65 SC	1.5

(5) Tapones para Raíles

Los tapones son utilizados para cubrir los orificios de fijación de las guías, para evitar que se recojan virutas u otras partículas en los orificios. Los tapones se envían con cada raíl.

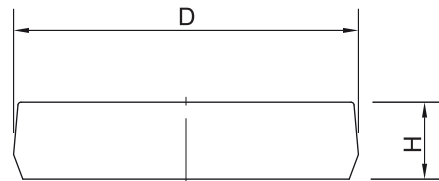


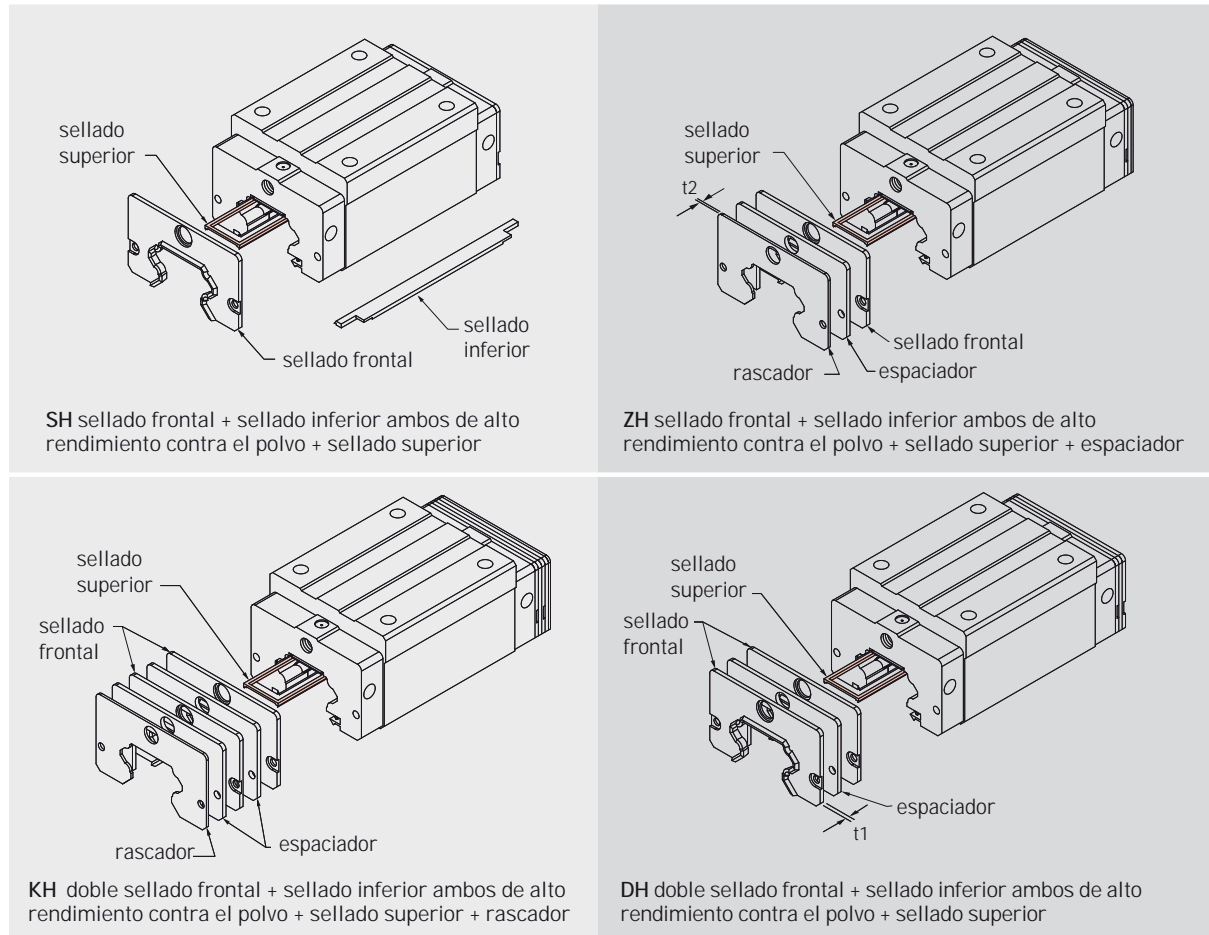
Tabla 2-1-18 Dimensiones de los Tapones

Tamaño raíl	Tamaño del tornillo	Diámetro(D) (mm)	Grosor(H) (mm)	Tamaño raíl	Tamaño del tornillo	Diámetro(D) (mm)	Grosor(H) (mm)
HGR15	M4	7.65	1.1	HGR35	M8	14.25	3.3
HGR20	M5	9.65	2.2	HGR45	M12	20.25	4.6
HGR25	M6	11.20	2.5	HGR55	M14	23.50	5.5
HGR30	M8	14.25	3.3	HGR65	M16	26.60	5.5

(6) Accesorios de Protección contra el Polvo

HIWIN ha desarrollado muchos tipos de accesorios de protección contra el polvo, para diferentes aplicaciones y ambientes de trabajo, para evitar polvo, virutas u otros desechos.

Si necesita alguno de los siguientes accesorios, por favor, añada la referencia al modelo de patín:



Nota: 1. Los tamaños disponibles para éstos accesorios van desde tamaño 20 hasta 45.
2. La fricción se incrementará entre 0.6 -1.2N comparada con patines sin accesorios.

(7) Sellado Superior

El sellado superior puede evita de manera eficaz la entrada de partículas provenientes de la superficie del raíl o acumuladas en los orificios de fijación.

Guías Lineales

Serie HG

2-1-9 Fricción

El valor máximo de fricción por cada sellado se muestra en la siguiente tabla:

Tabla 2-1-19 Resistencia del Sellado

Tamaño	Resistencia N (kgf)	Tamaño	Resistencia N (kgf)
HG15	1.18 (0.12)	HG35	3.04 (0.31)
HG20	1.57 (0.16)	HG45	3.83 (0.39)
HG25	1.96 (0.2)	HG55	4.61 (0.47)
HG30	2.65 (0.27)	HG65	5.79 (0.59)

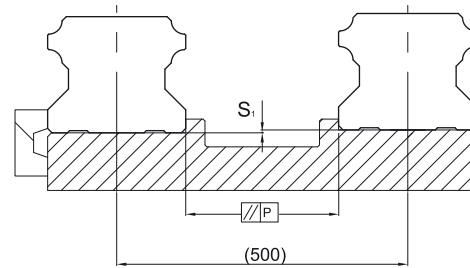
Nota: 1kgf=9.81N

2-1-10 Tolerancias Admisibles de las Superficies de Montaje

(1) Tolerancia Admisible de las superficies de Montaje

Debido al diseño de arco circular, la serie HG puede compensar algunos errores y defectos de precisión de las superficies de montaje, manteniendo un movimiento lineal suave.

Mientras que sean aplicados los requerimientos de precisión para el montaje, se puede obtener alto grado de precisión y rigidez sin dificultad. Para satisfacer las necesidades de una fácil y rápida instalación, HIWIN ofrece un tipo de precarga normal, debido a su gran capacidad de absorción de las desviaciones provocadas por la insuficiente precisión de las superficies de montaje.



(2) Tolerancia Admisible De Paralelismo entre las Caras de Referencia (P)

Tabla 2-1-20 Máxima Tolerancia de Paralelismo (P)

unidad: μm

Tamaño	Grados de Precarga		
	Z0	ZA	ZB
HG15	25	18	-
HG20	25	20	18
HG25	30	22	20
HG30	40	30	27
HG35	50	35	30
HG45	60	40	35
HG55	70	50	45
HG65	80	60	55

(3) Tolerancia Admisible de Altura (S_1)

Tabla 2-1-21 Tolerancia Máxima de Referencia de Altura de Superficies (S_1)

unidad: μm

Tamaño	Grados de Precarga		
	Z0	ZA	ZB
HG15	130	85	-
HG20	130	85	50
HG25	130	85	70
HG30	170	110	90
HG35	210	150	120
HG45	250	170	140
HG55	300	210	170
HG65	350	250	200

2-1-11 Precauciones de Instalación

(1) Radios de Acuerdo y Uniones

El montaje de las guías lineales deberá efectuarse muy meticulosamente, en especial, en máquinas de alta precisión. En estos casos deberán tenerse en cuenta, los puntos que se citan a continuación:

Radios de Acuerdo: las superficies de referencia no tienen suficiente contacto con los radios de acuerdo de la superficie de montaje ya que son mayores que los chaflanes, tanto en guías como en patines. Por ello los radios de acuerdo siempre deben seguir las prescripciones de las guías correspondientes.

Perpendicularidad de las caras de Referencia: cuando las caras de referencia de la superficie de montaje no poseen un ángulo recto para las superficies de referencia de los raíles y patines, ambas superficies no tienen una unión positiva después del montaje. Por ello deberán evitarse desviaciones del ángulo recto.

Dimensiones de las Caras de Referencia: en la configuración de las caras de referencia habrá que planificar meticulosamente su altura y su espesor. Una cara de referencia demasiado alta puede llegar a tocar el bloque. Por el contrario, a falta de altura de las caras de referencias, las superficies correspondientes del bloque y de los raíles no podrán ser unidas positivamente como lo necesitan.

Tolerancias de medidas entre caras de referencia y el punto de Fijación: en una desviación demasiado grande de la medida entre las superficies de referencia del raíl y el patín así como también del punto de sujeción, las caras de referencia no tienen unión positiva.

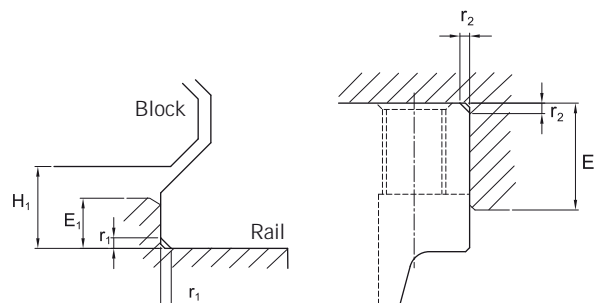


Tabla 2-1-22 Radios de Acuerdo y Uniones

Tamaño	Max. radio de uniones r_1 (mm)	Max. radio de uniones r_2 (mm)	Perpendicularidad de las caras de referencia E_1 (mm)	Perpendicularidad de las caras de referencia E_2 (mm)	Holgura bajo el patín H_1 (mm)
HG15	0.5	0.5	3	4	4.3
HG20	0.5	0.5	3.5	5	4.6
HG25	1.0	1	5	5	5.5
HG30	1.0	1	5	5	6
HG35	1.0	1	6	6	7.5
HG45	1.0	1	8	8	9.5
HG55	1.5	1.5	10	10	13
HG65	1.5	1.5	10	10	15

(2) Par de Apriete para Tornillos de Fijación

Un par de apriete inapropiado puede influir muy negativamente en la precisión de las guías lineales. El par de apriete correspondiente a cada tamaño se muestra a continuación:

Tabla 2-1-23 Par de Apriete

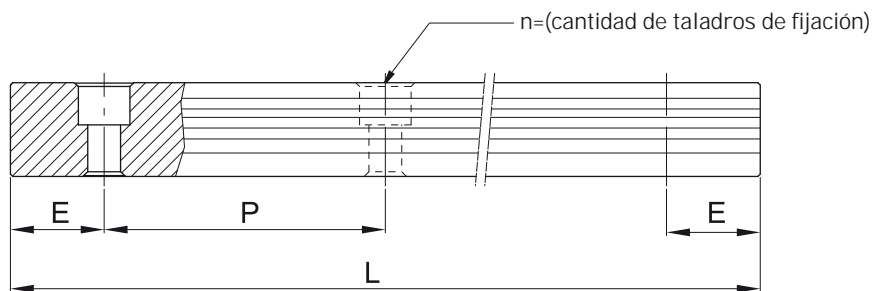
Tamaño	Tamaño del tornillo	Torque N-cm(kgf-cm)		
		Acero	Fundición	Aluminio
HG 15	M4×0.7P×16L	392(40)	274(28)	206(21)
HG 20	M5×0.8P×16L	883(90)	588(60)	441(50)
HG 25	M6×1P×20L	1373	921(100)	686(70)
HG 30	M8×1.25P×25L	3041(310)	2010(250)	1470(150)
HG 35	M8×1.25P×25L	3041(310)	2010(250)	1470(150)
HG 45	M12×1.75P×35L	11772(1200)	7840(800)	5880(600)
HG 55	M14×2P×45L	15696(1600)	10500(1100)	7840(800)
HG 65	M16×2P×50L	19620(2000)	13100(1350)	9800(1000)

Guías Lineales

Serie HG

2-1-12 Longitud Estándar y Máxima de Raíl

HIWIN ofrece medidas estándar de raíles y también medidas acordes a las necesidades de cada cliente. En este último caso, el valor de la cota E no debería ser mayor a la mitad del paso (P). Esto evitaría un final de raíl inestable.



$$L = (n-1) \times P + 2 \times E \quad \dots \dots \dots \text{Ec.2.1}$$

- L : Longitud total (mm)
- n : Cantidad de taladros de fijación
- P : Distancia de centro a centro de dos taladros consecutivos (mm)
- E : Distancia entre el centro del último taladro hasta el corte (mm)

Tabla 2-1-24 Raíl Longitud Máxima y Estándar

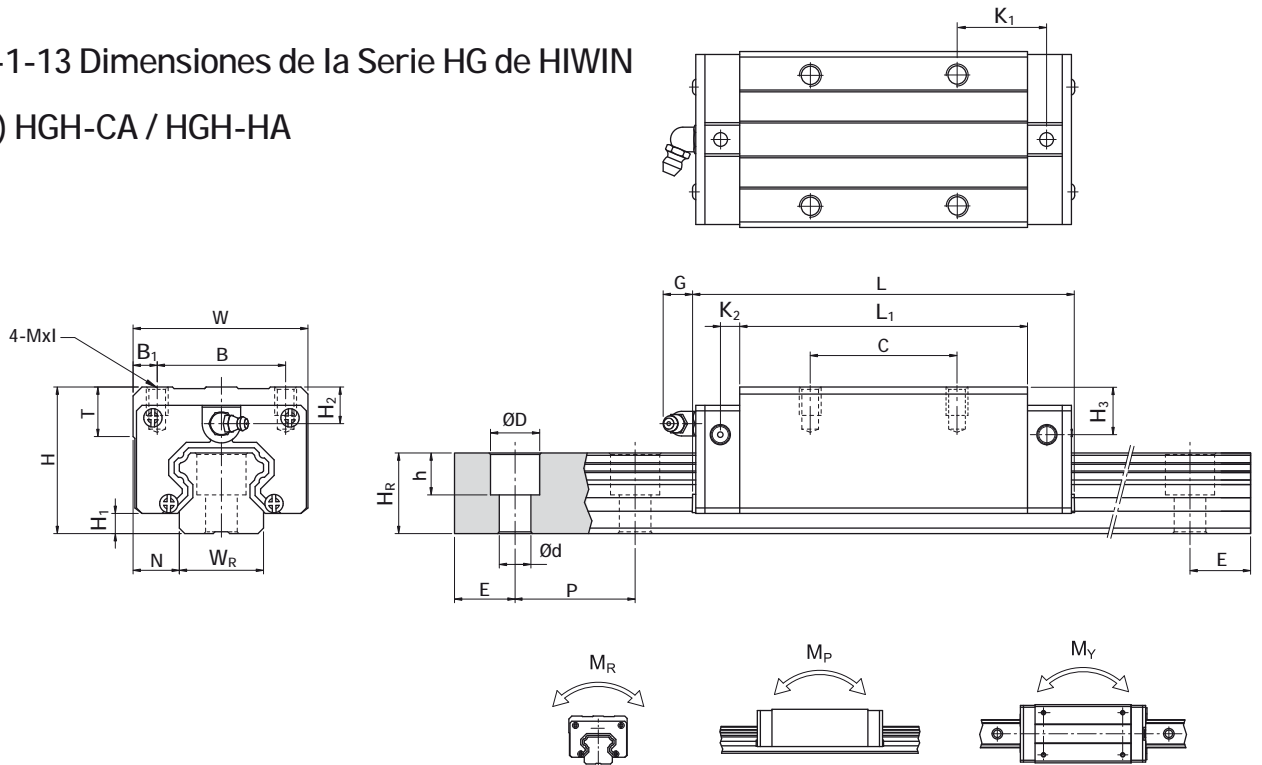
unidad: mm

Item	HG15	HG20	HG25	HG30	HG35	HG45	HG55	HG65
Longitud estándar L(n)	160 (3)	220 (4)	220 (4)	280 (4)	280 (4)	570 (6)	780 (7)	1,270 (9)
	220 (4)	280 (5)	280 (5)	440 (6)	440 (6)	885 (9)	1,020 (9)	1,570 (11)
	280 (5)	340 (6)	340 (6)	600 (8)	600 (8)	1,200 (12)	1,260 (11)	2,020 (14)
	340 (6)	460 (8)	460 (8)	760 (10)	760 (10)	1,620 (16)	1,500 (13)	2,620 (18)
	460 (8)	640 (11)	640 (11)	1,000 (13)	1,000 (13)	2,040 (20)	1,980 (17)	
	640 (11)	820 (14)	820 (14)	1,640 (21)	1,640 (21)	2,460 (24)	2,580 (22)	
	820 (14)	1,000 (17)	1,000 (17)	2,040 (26)	2,040 (26)	2,985 (29)	2,940 (25)	
		1,240 (21)	1,240 (21)	2,520 (32)	2,520 (32)			
		1,600 (27)	3,000 (38)	3,000 (38)				
Paso (P)	60	60	60	80	80	105	120	150
Distancia al centro del último taladro (E _c)	20	20	20	20	20	22.5	30	35
Longitud máxima estándar	1,960 (33)	4,000 (67)	4,000 (67)	3,960 (50)	3,960 (50)	3,930 (38)	3,900 (33)	3,970 (27)
Longitud máxima	2,000	4,000	4,000	4,000	4,000	4,000	4,000	4,000

- Nota :
1. La tolerancia de corte E para raíl estándar es de 0.5- -0.5mm. Y la tolerancia de corte E para raíles de unión es de 0--0.3 mm.
 2. Longitud máxima estándar significa, longitud máxima total con igual valor E en los dos extremos.
 3. Si necesita un valor E diferente, por favor consulte con su proveedor GAES.

2-1-13 Dimensiones de la Serie HG de HIWIN

(1) HGH-CA / HGH-HA



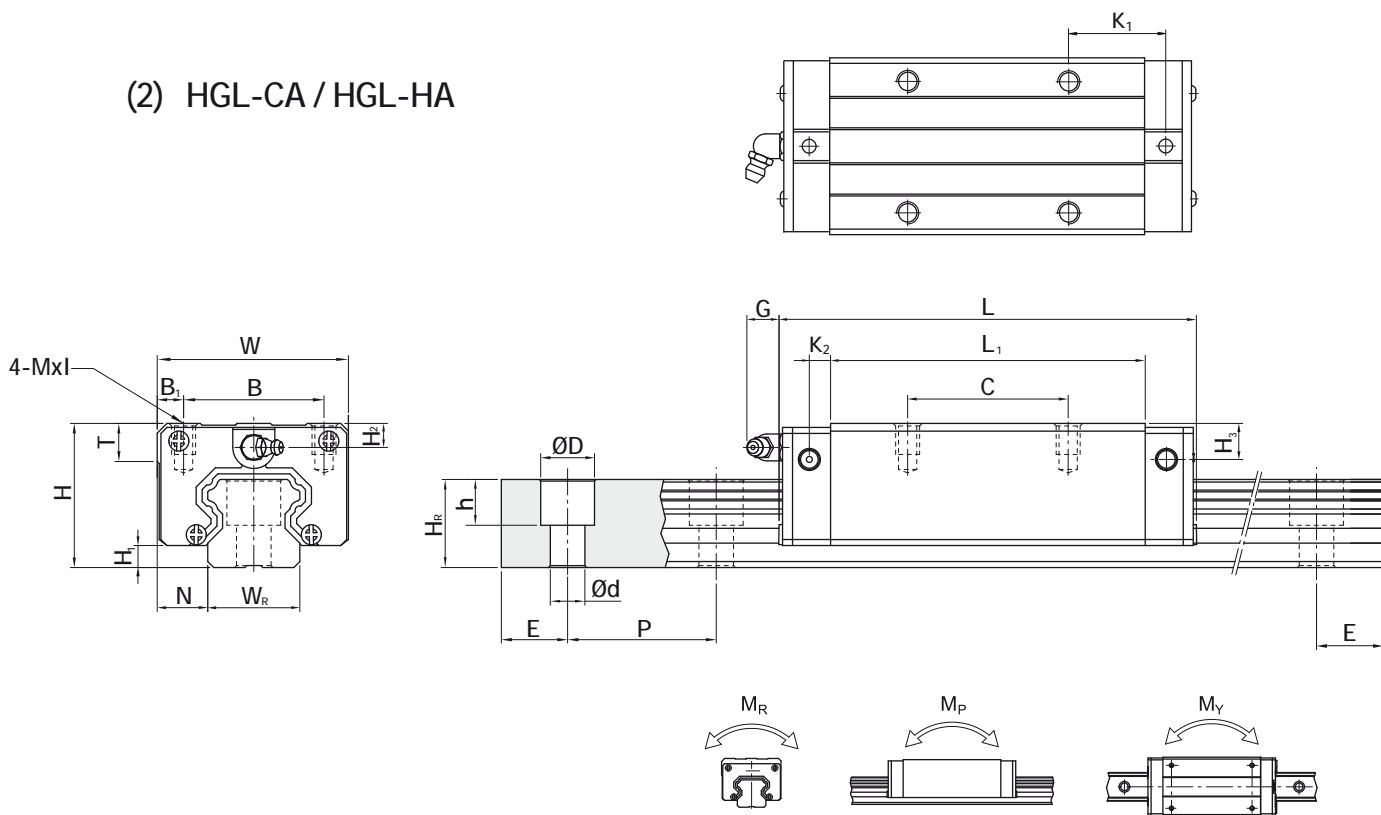
Modelo N°.	Dimensiones (mm)			Dimensiones del Patín (mm)										Dimensiones del Rail (mm)					Tornillo de Montaje (mm)	Capacidad de Carga Dinámica C (kN)	Capacidad de Carga Estática C ₀ (kN)	Máximo Momento Estático			Peso						
	H	H ₁	N	W	B	B ₁	C	L ₁	L	K ₁	K ₂	G	Mxl	T	H ₂	H ₃	W _R	H _R				D	h	d	P	E	M _R	M _P	M _Y	Patín	Rail
	mm	mm	mm	mm	mm	mm	mm	mm	mm	mm	mm	mm	mm	mm	mm	mm	mm	mm				mm	mm	mm	mm	mm	kN-m	kN-m	kN-m	kg	kg/m
HGH 15CA	28	4.3	9.5	34	26	4	26	39.4	61.4	10	4.85	5.3	M4x5	6	7.95	7.7	15	15	7.5	5.3	4.5	60	20	M4x16	11.38	16.97	0.12	0.10	0.10	0.18	1.45
HGH 20CA	30	4.6	12	44	32	6	36	50.5	77.5	12.25	6	12	M5x6	8	6	6	20	17.5	9.5	8.5	6	60	20	M5x16	17.75	27.76	0.27	0.20	0.20	0.30	2.21
HGH 20HA							50	65.2	92.2	12.6															21.18	35.90	0.35	0.35	0.35	0.39	
HGH 25CA	40	5.5	12.5	48	35	6.5	35	58	84	16.8	6	12	M6x8	8	10	9	23	22	11	9	7	60	20	M6x20	26.48	36.49	0.42	0.33	0.33	0.51	3.21
HGH 25HA							50	78.6	104.6	19.6															32.75	49.44	0.56	0.57	0.57	0.69	
HGH 30CA	45	6	16	60	40	10	40	70	97.4	20.25	6	12	M8x10	8.5	9.5	13.8	28	26	14	12	9	80	20	M8x25	38.74	52.19	0.66	0.53	0.53	0.88	4.47
HGH 30HA							60	93	120.4	21.75															47.27	69.16	0.88	0.92	0.92	1.16	
HGH 35CA	55	7.5	18	70	50	10	50	80	112.4	20.6	7	12	M8x12	10.2	16	19.6	34	29	14	12	9	80	20	M8x25	49.52	69.16	1.16	0.81	0.81	1.45	6.30
HGH 35HA							72	105.8	138.2	22.5															60.21	91.63	1.54	1.40	1.40	1.92	
HGH 45CA	70	9.5	20.5	86	60	13	60	97	139.4	23	10	12.9	M10x17	16	18.5	30.5	45	38	20	17	14	105	22.5	M12x35	77.57	102.71	1.98	1.55	1.55	2.73	10.41
HGH 45HA							80	128.8	171.2	28.9															94.54	136.46	2.63	2.68	2.68	3.61	
HGH 55CA	80	13	23.5	100	75	12.5	75	117.7	166.7	27.35	11	12.9	M12x18	17.5	22	29	53	44	23	20	16	120	30	M14x45	114.44	148.33	3.69	2.64	2.64	4.17	15.08
HGH 55HA							95	155.8	204.8	36.4															139.35	196.20	4.88	4.57	4.57	5.49	
HGH 65CA	90	15	31.5	126	76	25	70	144.2	200.2	43.1	14	12.9	M16x20	25	15	15	63	53	26	22	18	150	35	M16x50	163.63	215.33	6.65	4.27	4.27	7.00	21.18
HGH 65HA							120	203.6	259.6	47.8															208.36	303.13	9.38	7.38	7.38	9.82	

Nota : 1 kgf = 9.81 N

Guías Lineales

Serie HG

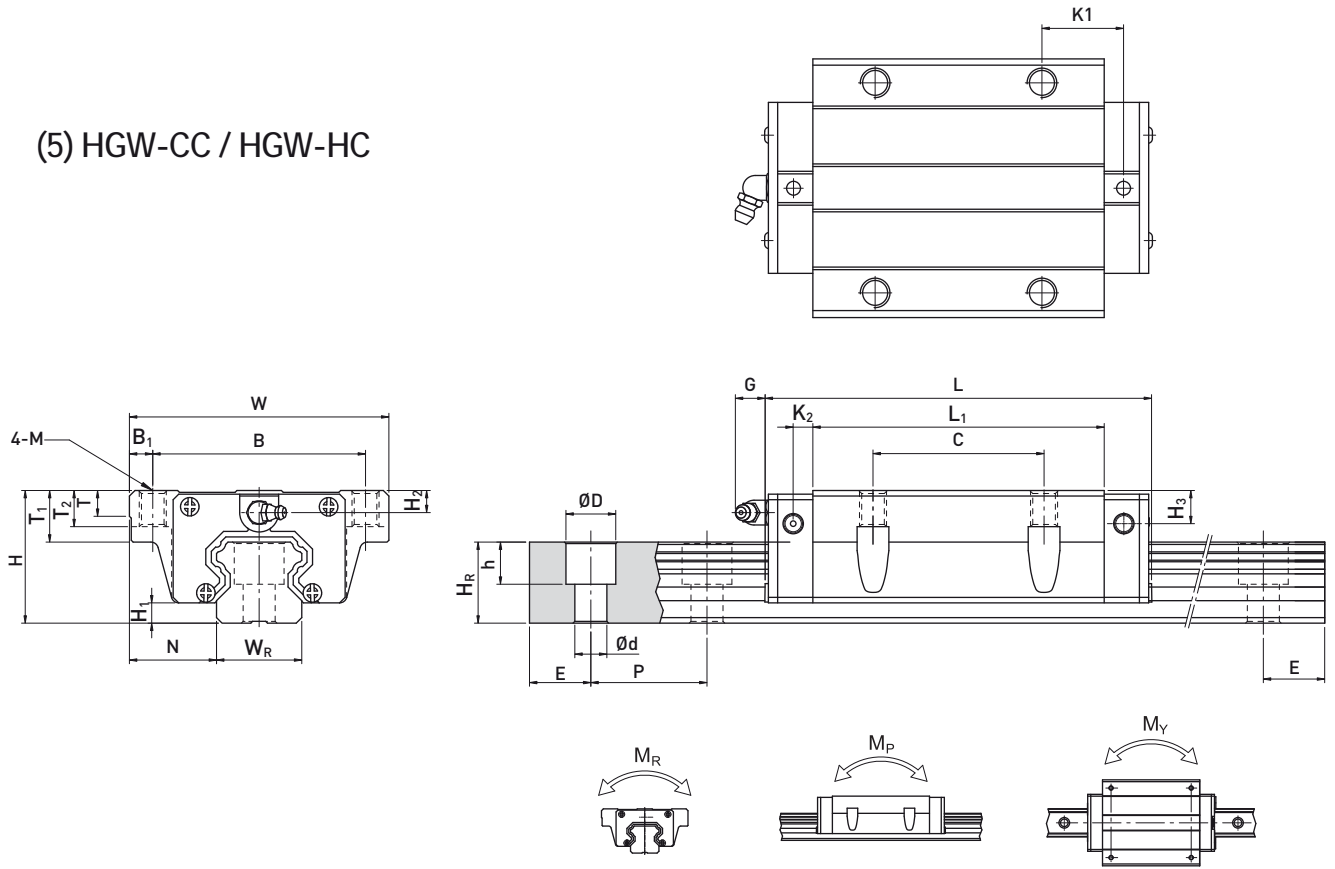
(2) HGL-CA / HGL-HA



Modelo N°.	Dimensiones (mm)		Dimensiones del Patín (mm)											Dimensiones del Raíl (mm)										Tornillo de Montaje (mm)	Capacidad de Carga Dinámica C (kN)	Capacidad de Carga Estática Co (kN)	Máximo Momento Estático			Peso	
	H	H1	N	W	B	B1	C	L1	L	K1	K2	G	Mxl	T	H2	H3	WR	HR	D	h	d	P	E				MR	MP	MY	Patín	Raíl
	kgf	kgf	kgf	kgf	kgf	kgf	kgf	kgf	kgf	kgf	kgf	kgf	kgf	kgf	kgf	kgf	kgf	kgf	kgf	kgf	kgf	kgf	kgf				kgf	kgf	kgf	kgf	kgf
HGL 15CA	24	4.3	9.5	34	26	4	26	39.4	61.4	10	4.85	5.3	M4x4	6	3.95	3.7	15	15	7.5	5.3	4.5	60	20	M4x16	11.38	16.97	0.12	0.10	0.10	0.14	1.45
HGL 25CA	36	5.5	12.5	48	35	6.5	35	58	84	15.7	6	12	M6x6	8	6	5	23	22	11	9	7	60	20	M6x20	26.48	36.49	0.42	0.33	0.33	0.42	3.21
HGL 25HA							50	78.6	104.6	18.5															32.75	49.44	0.56	0.57	0.57	0.57	
HGL 30CA	42	6	16	60	40	10	40	70	97.4	20.25	6	12	M8x10	8.5	6.5	10.8	28	26	14	12	9	80	20	M8x25	38.74	52.19	0.66	0.53	0.53	0.78	4.47
HGL 30HA							60	93	120.4	21.75															47.27	69.16	0.88	0.92	0.92	1.03	
HGL 35CA	48	7.5	18	70	50	10	50	80	112.4	20.6	7	12	M8x12	10.2	9	12.6	34	29	14	12	9	80	20	M8x25	49.52	69.16	1.16	0.81	0.81	1.14	6.30
HGL 35HA							72	105.8	138.2	22.5															60.21	91.63	1.54	1.40	1.40	1.52	
HGL 45CA	60	9.5	20.5	86	60	13	60	97	139.4	23	10	12.9	M10x17	16	8.5	20.5	45	38	20	17	14	105	22.5	M12x35	77.57	102.71	1.98	1.55	1.55	2.08	10.41
HGL 45HA							80	128.8	171.2	28.9															94.54	136.46	2.63	2.68	2.68	2.75	
HGL 55CA	70	13	23.5	100	75	12.5	75	117.7	166.7	27.35	11	12.9	M12x18	17.5	12	19	53	44	23	20	16	120	30	M14x45	114.44	148.33	3.69	2.64	2.64	3.25	15.08
HGL 55HA							95	155.8	204.8	36.4															139.35	196.20	4.88	4.57	4.57	4.27	

Nota : 1 kgf = 9.81 N

(5) HGW-CC / HGW-HC



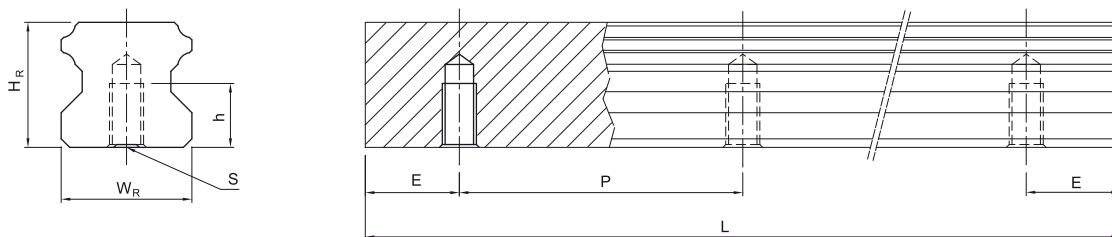
Modelo N°.	Dimensiones (mm)		Dimensiones del Patín (mm)													Dimensiones del Raíl (mm)						Tornillo de Montaje (mm)	Capacidad de Carga Dinámica C(kN)	Capacidad de Carga Estática C ₀ (kN)	Máximo Momento Estático			Peso					
	H	H ₁	N	W	B	B ₁	C	L ₁	L	K ₁	K ₂	G	M	T	T ₁	T ₂	H ₂	H ₃	W _R	H _R	D				h	d	P	E	M _R	M _P	M _Y	Patin kg	Raíl kg/m
HGW 15CC	24	4.3	16	47	38	4.5	30	39.4	61.4	8	4.85	5.3	M5	6	8.9	6.95	3.95	3.7	15	15	7.5	5.3	4.5	60	20	M4x16	11.38	16.97	0.12	0.10	0.10	0.17	1.45
HGW 20CC	30	4.6	21.5	63	53	5	40	50.5	77.5	10.25	6	12	M6	8	10	9.5	6	6	20	17.5	9.5	8.5	6	60	20	M5x16	17.75	27.76	0.27	0.20	0.20	0.40	2.21
HGW 20HC								65.2	92.2	17.6																	21.18	35.90	0.35	0.35	0.35	0.52	
HGW 25CC	36	5.5	23.5	70	57	6.5	45	58	84	11.8	6	12	M8	8	14	10	6	5	23	22	11	9	7	60	20	M6x20	26.48	36.49	0.42	0.33	0.33	0.59	3.21
HGW 25HC								78.6	104.6	22.1																	32.75	49.44	0.56	0.57	0.57	0.80	
HGW 30CC	42	6	31	90	72	9	52	70	97.4	14.25	6	12	M10	8.5	16	10	6.5	10.8	28	26	14	12	9	80	20	M8x25	38.74	52.19	0.66	0.53	0.53	1.09	4.47
HGW 30HC								93	120.4	25.75																	47.27	69.16	0.88	0.92	0.92	1.44	
HGW 35CC	48	7.5	33	100	82	9	62	80	112.4	14.6	7	12	M10	10.1	18	13	9	12.6	34	29	14	12	9	80	20	M8x25	49.52	69.16	1.16	0.81	0.81	1.56	6.30
HGW 35HC								105.8	138.2	27.5																	60.21	91.63	1.54	1.40	1.40	2.06	
HGW 45CC	60	9.5	37.5	120	100	10	80	97	139.4	13	10	12.9	M12	15.1	22	15	8.5	20.5	45	38	20	17	14	105	22.5	M12x35	77.57	102.71	1.98	1.55	1.55	2.79	10.41
HGW 45HC								128.8	171.2	28.9																	94.54	136.46	2.63	2.68	2.68	3.69	
HGW 55CC	70	13	43.5	140	116	12	95	117.7	166.7	17.35	11	12.9	M14	17.5	26.5	17	12	19	53	44	23	20	16	120	30	M14x45	114.44	148.33	3.69	2.64	2.64	4.52	15.08
HGW 55HC								155.8	204.8	36.4																	139.35	196.20	4.88	4.57	4.57	5.96	
HGW 65CC	90	15	53.5	170	142	14	110	144.2	200.2	23.1	14	12.9	M16	25	37.5	23	15	15	63	53	26	22	18	150	35	M16x50	163.63	215.33	6.65	4.27	4.27	9.17	21.18
HGW 65HC								203.6	259.6	52.8																	208.36	303.13	9.38	7.38	7.38	12.89	

Nota : 1 kgf = 9.81 N

Guías Lineales

Serie HG

(6) Dimensiones del Raíl tipo T (raíl con orificio roscado por debajo)



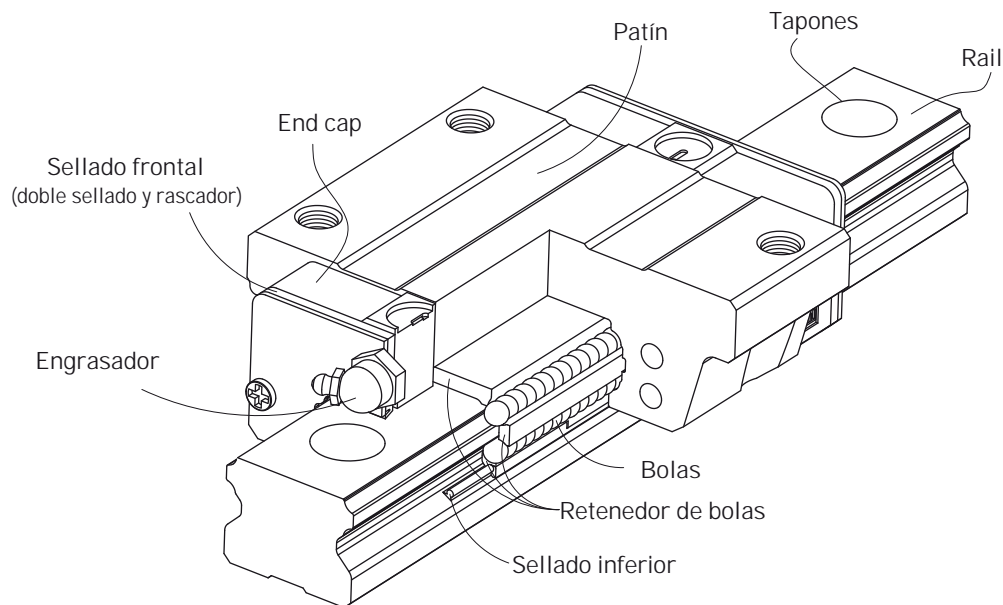
Modelo N°.	Dimensiones del Raíl (mm)						Peso
	W_R	H_R	S	h	P	E	(kg/m)
HGR15T	15	15	M5 x 0.8P	8	60	20	1.48
HGR20T	20	17.5	M6 x 1P	10	60	20	2.29
HGR25T	23	22	M6 x 1P	12	60	20	3.35
HGR30T	28	26	M8 x 1.25P	15	80	20	4.67
HGR35T	34	29	M8x1.25P	17	80	20	6.51
HGR45T	45	38	M12 x 1.75P	24	105	22.5	10.87
HGR55T	53	44	M14 x 2P	24	120	30	15.67
HGR65T	63	53	M20 x 2.5P	30	150	35	21.73

2-2 Serie EG- Serie de Perfil Bajo y Recirculación de Bolas

2-2-1 Características de la serie EG

El diseño de la serie EG, ofrece un perfil bajo y más compacto, alta capacidad de carga en las cuatro direcciones y alto grado de rigidez. Capacidad de absorber errores de montaje manteniendo un alto grado de precisión. Adicionalmente, la baja altura del conjunto rail patín, y una longitud menor de patín, hacen a la serie EG más apropiada para aplicaciones que requieran alta velocidad y donde el espacio está limitado. El retenedor está diseñado para mantener las bolas dentro del patín, incluso cuando se quita del rail.

2-2-2 Construcción de la Serie EG



- Sistema de recirculación de bolas: patín, raíl, end- cap, y retenedor de bolas
- Sistema de lubricación: engrasador, y conexión adaptador
- Sistema de protección anti-polvo: sellado frontal, sellado inferior, tapones, doble sellado y rascadores

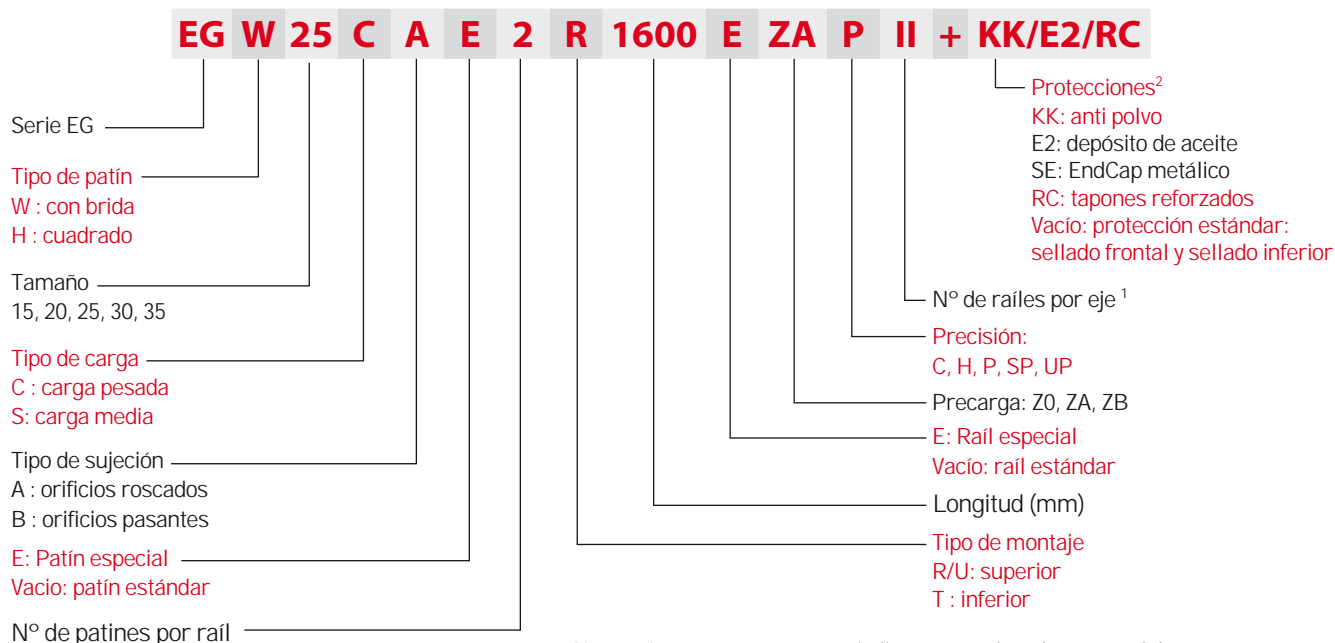
2-2-3 Serie EG Modelos

La serie EG puede ser clasificada en tipo No Intercambiable e Intercambiable. Los tamaños son idénticos. La única diferencia entre los dos tipos es que en el tipo intercambiable, tanto las guías y los patines pueden intercambiarse libremente, y su precisión puede alcanzar el grado P. La referencia de la serie EG indica el tamaño, tipo, precisión, precarga, etc.

Guías Lineales

Serie EG

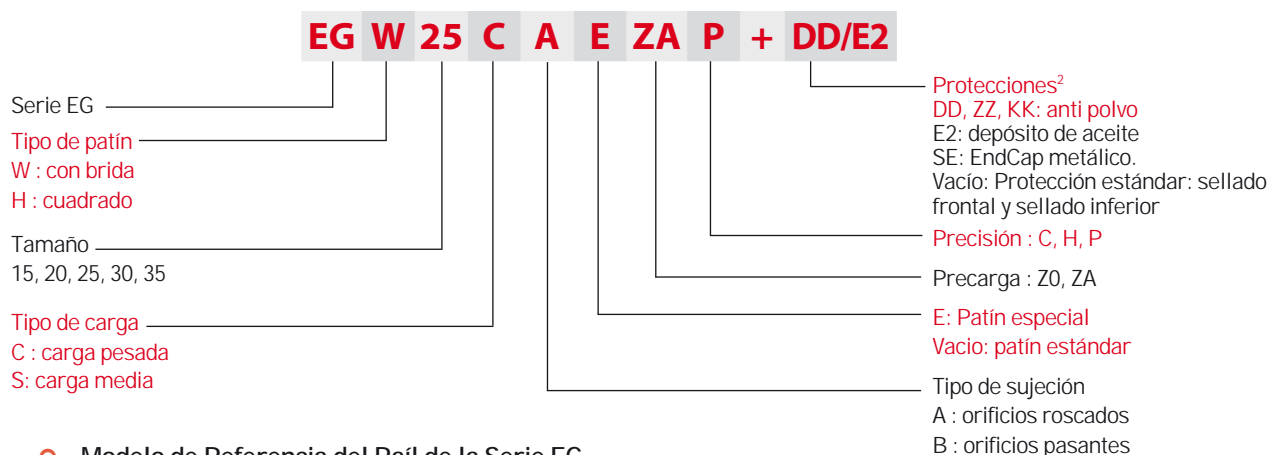
(1) Tipo No Intercambiable



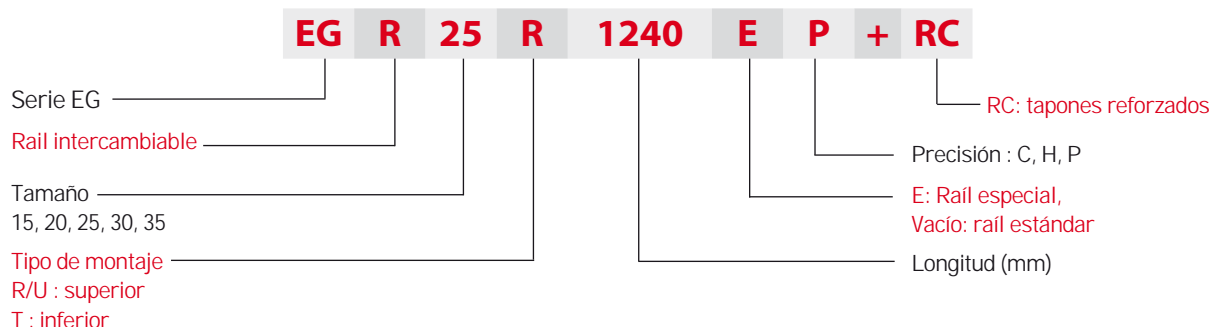
Nota: 1. Los números romanos indican un par de raíles en paralelo.
 2. Ningún símbolo indica la protección estándar (sellado frontal y sellado inferior).
 ZZ : Sellado frontal, sellado inferior y rascador
 KK: Doble sellado frontal, sellado inferior y rascadores.
 DD: Doble sellado y sellado inferior

(2) Tipo Intercambiable

Modelo de Referencia del Patín de la Serie EG



Modelo de Referencia del Raíl de la Serie EG

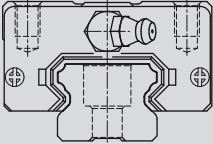
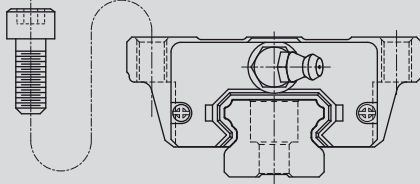
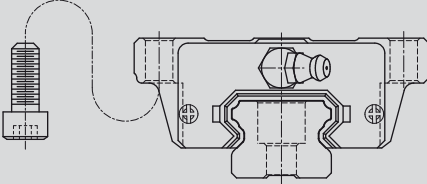


2-2-4 Tipos

(1) Tipo de Patines

HIWIN ofrece dos tipos de patines, cuadrados y los de tipo brida.

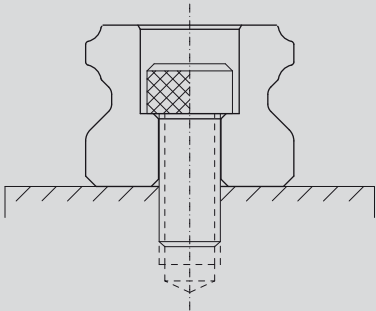
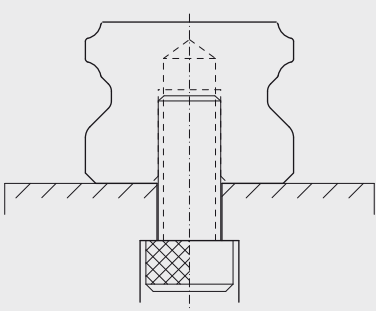
Tabla 2-2-1 Tipos de Patines

Tipo	Modelo	Forma	Altura (mm)	Longitud Rail (mm)	Principales Aplicaciones
Cuadrado	EGH-SA EGH-CA		24	100	<ul style="list-style-type: none"> ○ Dispositivos Automáticos ○ Automatismos de Alta Velocidad ○ Equipos de medición de alta precisión ○ Dispositivos de fabricación de semiconductores ○ Maquinaria para madera
			↓	↓	
Brida	EGW-SA EGW-CA		48	4000	
			↓	↓	
Brida	EGW-SB EGW-CB		24	100	
			↓	↓	
			48	4000	

(2) Tipo de raíles

Aparte del raíl estándar, HIWIN también ofrece la opción del raíl con orificio roscado por debajo.

Tabla 2-2-2 Tipos de Raíles

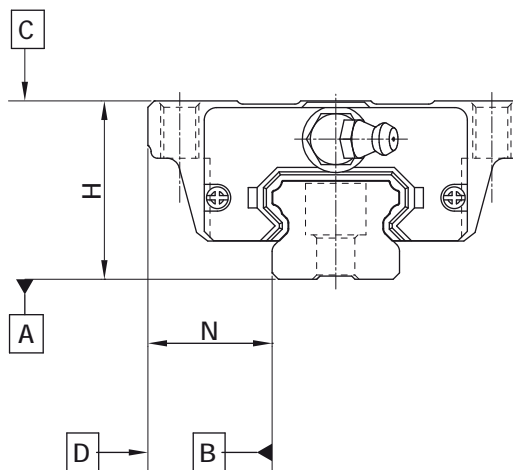
Raíl con orificio de sujeción por arriba	Raíl con orificio de sujeción por debajo
	

Guías Lineales

Serie EG

2-2-5 Grados de Precisión

Los grados de precisión de la serie EG pueden ser clasificados en normal (C), alta (H), precisión (P), súper precisión (SP) y ultra precisión (UP). Seleccione el grado de precisión, de acuerdo a al requerimiento de la aplicación.



(1) Grado de Precisión de las Guías No Intercambiables

Table 2-2-3 Grados de Precisión

Unidad: mm

Item	EG - 15, 20				
	Normal (C)	Alto (H)	Precisión (P)	Súper Precisión (SP)	Ultra Precisión (UP)
Tolerancia de altura H	± 0.1	± 0.03	0 - 0.03	0 - 0.015	0 - 0.008
Tolerancia de Ancho N	± 0.1	± 0.03	0 - 0.03	0 - 0.015	0 - 0.008
Desviación de altura H respecto del patín en un raíl	0.02	0.01	0.006	0.004	0.003
Desviación de ancho N de patín a patín en un raíl	0.02	0.01	0.006	0.004	0.003
Paralelismo cara C-A	ver tabla 2-2-7				
Paralelismo cara D-B	ver tabla 2-2-7				

Table 2-2-4 Grados de Precisión

Unidad: mm

Item	EG - 25, 30, 35				
	Normal (C)	Alto (H)	Precisión (P)	Súper Precisión (SP)	Ultra Precisión (UP)
Tolerancia de altura H	± 0.1	± 0.04	0 - 0.04	0 - 0.02	0 - 0.01
Tolerancia de Ancho N	± 0.1	± 0.04	0 - 0.04	0 - 0.02	0 - 0.01
Desviación de altura H respecto del patín en un raíl	0.02	0.015	0.007	0.005	0.003
Desviación de ancho N de patín a patín en un raíl	0.03	0.015	0.007	0.005	0.003
Paralelismo cara C-A	ver tabla 2-2-7				
Paralelismo cara D-B	ver tabla 2-2-7				

(2) Grado de Precisión de las Guías Intercambiables

Tabla 2-2-5 Grados de Precisión

Unidad: mm

Item	EG - 15, 20		
Grados de Precisión	Normal (C)	Alto (H)	Precisión (P)
Tolerancia de altura H	± 0.1	± 0.03	± 0.015
Tolerancia de Ancho N	± 0.1	± 0.03	± 0.015
Desviación de altura H respecto del patín en un raíl	0.02	0.01	0.006
Desviación de ancho N de patín a patín en un raíl	0.02	0.01	0.006
Paralelismo cara C-A	ver tabla 2-2-7		
Paralelismo cara D-B	ver tabla 2-2-7		

Tabla 2-2-6 Grados de Precisión

Unidad: mm

Item	EG - 25, 30, 35		
Grados de Precisión	Normal (C)	High (H)	Precision (P)
Tolerancia de altura H	± 0.1	± 0.04	± 0.02
Tolerancia de Ancho N	± 0.1	± 0.04	± 0.02
Desviación de altura H respecto del patín en un raíl	0.02	0.015	0.007
Desviación de ancho N de patín a patín en un raíl	0.03	0.015	0.007
Paralelismo cara C-A	ver tabla 2-2-7		
Paralelismo cara D-B	ver tabla 2-2-7		

(3) Precisión de Paralelismo

Tabla 2-2-7 Precisión de Paralelismo

Longitud de Raíl (mm)	Precisión (µm)					
	C	H	P	SP	UP	
~ 100	12	7	3	2	2	
100 ~ 200	14	9	4	2	2	
200 ~ 300	15	10	5	3	2	
300 ~ 500	17	12	6	3	2	
500 ~ 700	20	13	7	4	2	
700 ~ 900	22	15	8	5	3	
900 ~ 1,100	24	16	9	6	3	
1,100 ~ 1,500	26	18	11	7	4	
1,500 ~ 1,900	28	20	13	8	4	
1,900 ~ 2,500	31	22	15	10	5	
2,500 ~ 3,100	33	25	18	11	6	
3,100 ~ 3,600	36	27	20	14	7	
3,600 ~ 4,000	37	28	21	15	7	

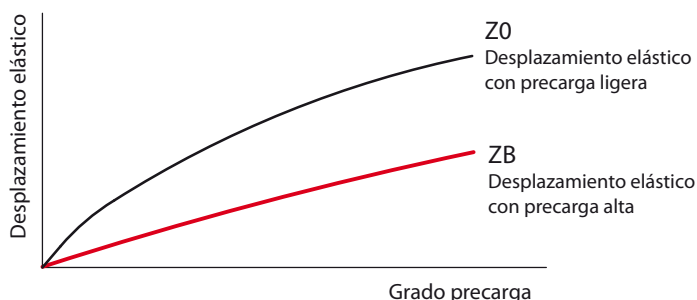
Guías Lineales

Serie EG

2-2-6 Precarga

(1) Definición

La precarga es una carga que actúa en el interior del patín sobre los elementos de rodadura, para eliminar el juego y aumentar la rigidez del patín, pero manteniendo la precisión. Para ello se utilizan bolas sobredimensionadas. El gráfico muestra la carga que es multiplicada por la precarga, la rigidez es el doble, y la desviación se reduce al 50%. Se recomiendan precargas no superiores a ZA para patines cuyo tamaño sea inferior a 20 para evitar que demasiada precarga afecte a la vida útil de la guía lineal.



(2) Grados de Precarga

HIWIN ofrece tres grados de precarga estándar, para diferentes aplicaciones y condiciones.

Tabla 2-2-8 Grados de Precarga

Grado	Código	Precarga	Condición
Precarga Ligera	Z0	0- 0.02C	Ciertas direcciones de carga, requerimientos de precisión baja
Precarga Media	ZA	0.03C~0.05C	Cargas bajas y alto grado de precisión
Precarga Alta	ZB	0.06C~ 0.08C	Alta rigidez, aplicaciones con impactos y vibraciones

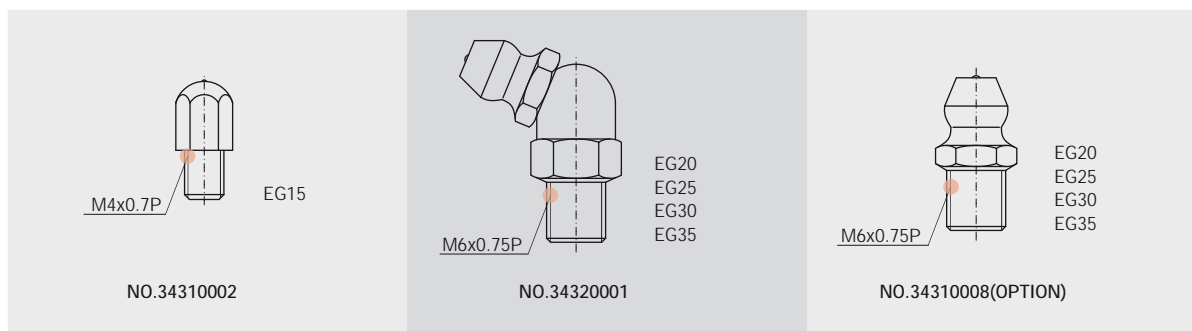
Grado	Intercambiable	No Intercambiable
Precarga	Z0, ZA	Z0, ZA, ZB

Nota: la letra "C" en la columna de la precarga hace referencia a la capacidad de carga dinámica.

2-2-7 Lubricación

(1) Grasa

- Engrasador



○ Posiciones de Montaje del Engrasador

La posición estándar de montaje para el engrasador es a ambos extremos del patín, pero el engrasador puede ser montado también a los lados. Para el montaje lateral, recomendamos que el engrasador se monte en la cara de No Referencia del patín.

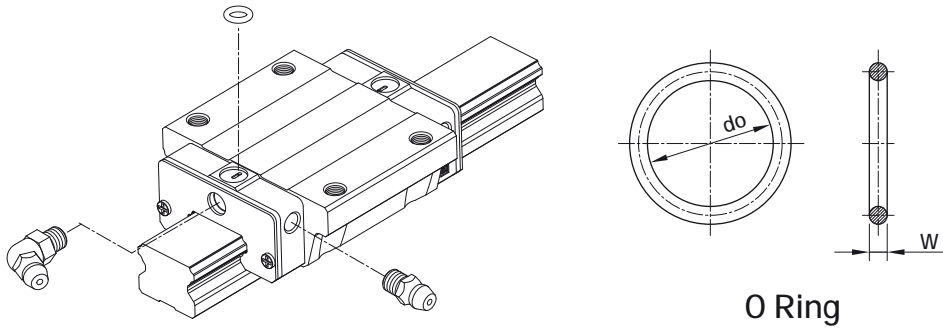
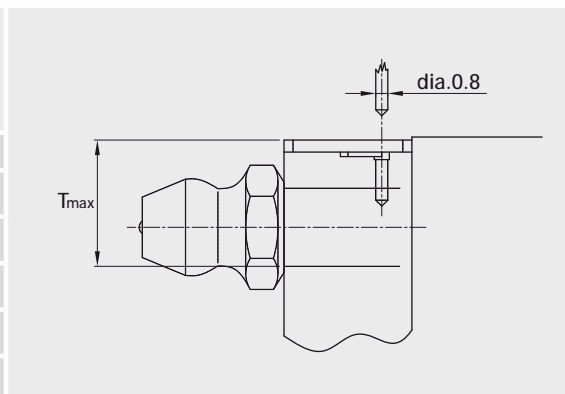


Tabla 2-2-9 Dimensión del "O- Ring" y Profundidad máxima de Perforación

Tamaño	O-Ring		Orificio de lubricación en la parte superior: mprofundidad máx. de perforación T_{max}
	do	W	
	(mm)	(mm)	(mm)
EG 15	2.5 ± 0.15	1.5 ± 0.15	6.9
EG 20	4.5 ± 0.15	1.5 ± 0.15	8.4
EG 25	4.5 ± 0.15	1.5 ± 0.15	10.4
EG 30	4.5 ± 0.15	1.5 ± 0.15	10.4
EG 35	4.5 ± 0.15	1.5 ± 0.15	10.8



○ Cantidad de Grasa por Patín

Tabla 2-2-10 Cantidad de Grasa por Patín

Tamaño	Cargas Pesadas (cm ³)	Cargas Muy Pesadas (cm ³)
EG 15	0.8	1.4
EG 20	1.5	2.4
EG 25	2.8	4.6
EG 30	3.7	6.3
EG 35	5.6	6.6

○ Frecuencia de Reposición

Compruebe la grasa cada 100km o cada 3-6 meses.

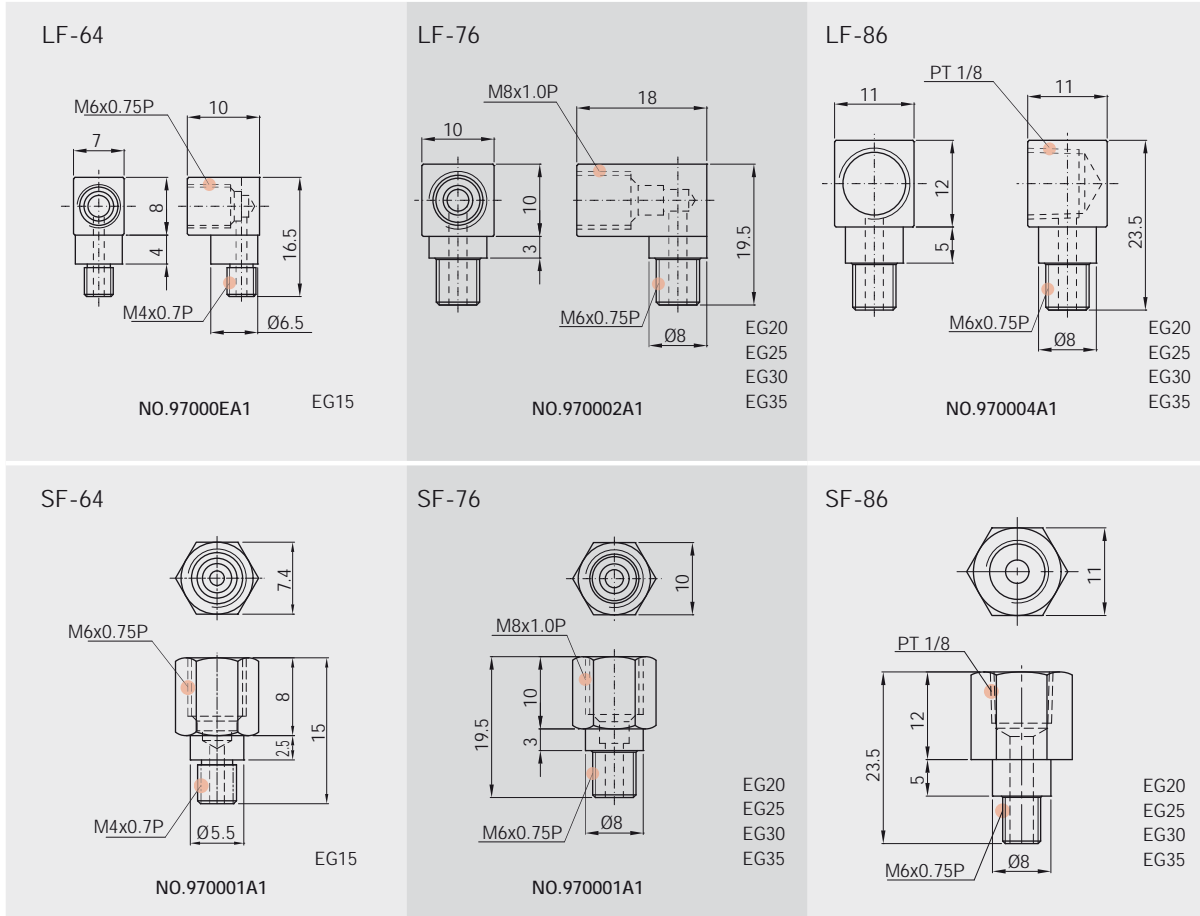
Guías Lineales

Serie EG

(2) Aceite

La viscosidad recomendada del aceite está entre 30~150 cSt.

Adaptadores Especiales para Lubricación por Aceite



Frecuencia de Reposición de Aceite

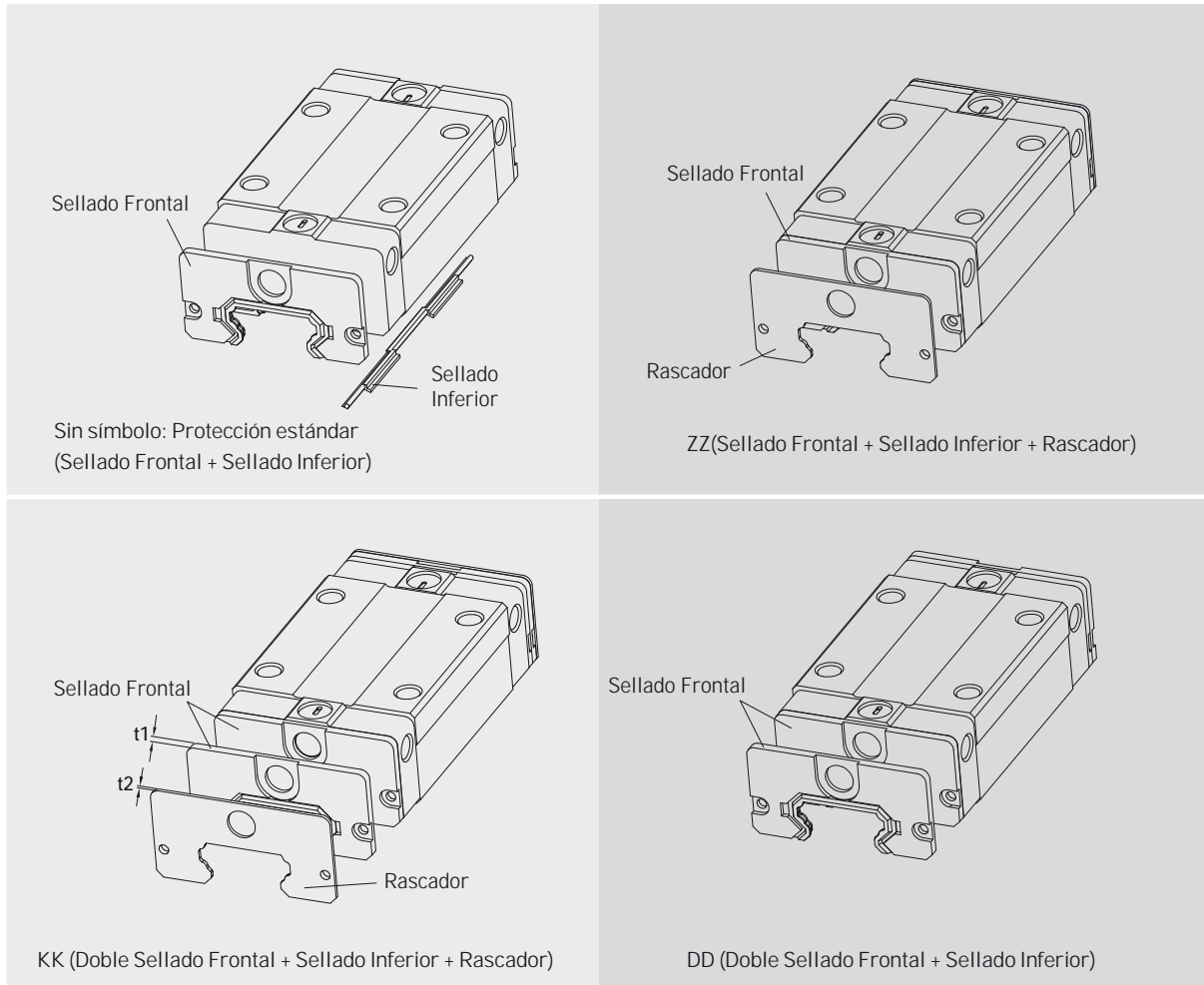
Tabla 2-2-11 Frecuencia de Reposición de Aceite

Tamaño	Cantidad y Frecuencia (cm ³ /hr)
EG 15	0.1
EG 20	0.133
EG 25	0.167
EG 30	0.2
EG 35	0.233

2-2-8 Protección Contra el Polvo

(1) Código de Accesorios

Si necesita alguno de los siguientes accesorios, por favor, añada la referencia al modelo de patín:



(2) Sellado Frontal y Sellado Inferior

Para prevenir la reducción de la vida útil causada por las virutas de hierro o el polvo que entra en los patines.

(3) Doble Sellado

Mejora la estanqueidad del patín, evitando que penetre en él cualquier tipo de partícula extraña al sistema.

Tabla 2-2-12 Dimensiones del Sellado Frontal

Tamaño	Grosor (t1) (mm)
EG 15	2
EG 20	2
EG 25	2
EG 30	2
EG 35	2

Guías Lineales

Serie EG

(4) Rascador

El rascador remueve virutas de hierro de alta temperatura y partículas de gran tamaño.

Tabla 2-2-13 Dimensiones del Rascador

Tamaño	Grosor (t2) (mm)
EG 15	0.8
EG 20	0.8
EG 25	1
EG 30	1
EG 35	1.5

(5) Tapones para Railes

Los tapones son utilizados para cubrir los orificios de fijación de las guías, para evitar que se recojan virutas u otras partículas en los orificios. Los tapones se envían con cada raíl.



Tabla 2-2-14 Dimensiones de los Tapones

Tamaño raíl	Tamaño del tornillo	Diámetro(D) (mm)	Grosor(H) (mm)
EGR15R	M3	6.15	1.2
EGR20R	M5	9.65	2.2
EGR25R	M6	11.20	2.5
EGR30R	M6	11.20	2.5
EGR35R	M8	14.25	3.3
EGR15U	M4	7.65	1.1
EGR30U	M8	14.25	3.3

2-2-9 Fricción

El valor máximo de fricción por cada sellado se muestra en la siguiente tabla:

Tabla 2-2-15 Resistencia del Sellado

Tamaño	Resistencia N (kgf)
EG15	0.98 (0.1)
EG20	0.98 (0.1)
EG25	0.98 (0.1)
EG30	1.47 (0.15)
EG35	1.96 (0.2)

Nota: 1kgf=9.81N

2-2-10 Tolerancias Admisibles de las Superficies de Montaje

(1) Tolerancia Admisible de las superficies de Montaje

Debido al diseño de arco circular, la serie EG puede compensar algunos errores y defectos de precisión de las superficies de montaje, manteniendo un movimiento lineal suave.

Mientras que sean aplicados los requerimientos de precisión para el montaje, se puede obtener alto grado de precisión y rigidez sin dificultad. Para satisfacer las necesidades de una fácil y rápida instalación, HIWIN ofrece un tipo de precarga normal, debido a su gran capacidad de absorción de las desviaciones provocadas por la insuficiente precisión de las superficies de montaje.

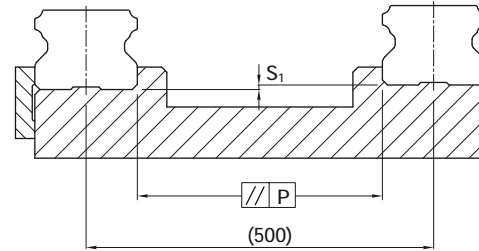


Tabla 2-2-16 Máxima Tolerancia de Paralelismo (P)

Unidad: μm

Tamaño	Grados de Precarga		
	Z0	ZA	ZB
EG15	25	18	-
EG20	25	20	18
EG25	30	22	20
EG30	40	30	27
EG35	50	35	30

Tabla 2-2-17 Tolerancia Máxima de Referencia de Altura de Superficies (S₁)

Unidad: μm

Tamaño	Grados de Precarga		
	Z0	ZA	ZB
EG15	130	85	-
EG20	130	85	50
EG25	130	85	70
EG30	170	110	90
EG35	210	150	120

Guías Lineales

Serie EG

2-2-11 Precauciones de Instalación

El montaje de las guías lineales deberá efectuarse muy meticulosamente, en especial, en máquinas de alta precisión. En estos casos deberán tenerse en cuenta, los puntos que se citan a continuación:

Radios de Acuerdo: las superficies de referencia no tienen suficiente contacto con los radios de acuerdo de la superficie de montaje ya que son mayores que los chaflanes, tanto en guías como en patines. Por ello los radios de acuerdo siempre deben seguir las prescripciones de las guías correspondientes.

Perpendicularidad de las caras de Referencia: cuando las caras de referencia de la superficie de montaje no poseen un ángulo recto para las superficies de referencia de los raíles y patines, ambas superficies no tienen una unión positiva después del montaje. Por ello deberán evitarse desviaciones del ángulo recto.

Dimensiones de las Caras de Referencia: en la configuración de las caras de referencia habrá que planificar meticulosamente su altura y su espesor. Una cara de referencia demasiado alta puede llegar a tocar el bloque. Por el contrario, a falta de altura de las caras de referencias, las superficies correspondientes del bloque y de los raíles no podrán ser unidas positivamente como lo necesitan.

Tolerancias de medidas entre caras de referencia y el punto de Fijación: en una desviación demasiado grande de la medida entre las superficies de referencia del raíl y el patín así como también del punto de sujeción, las caras de referencia no tienen unión positiva.

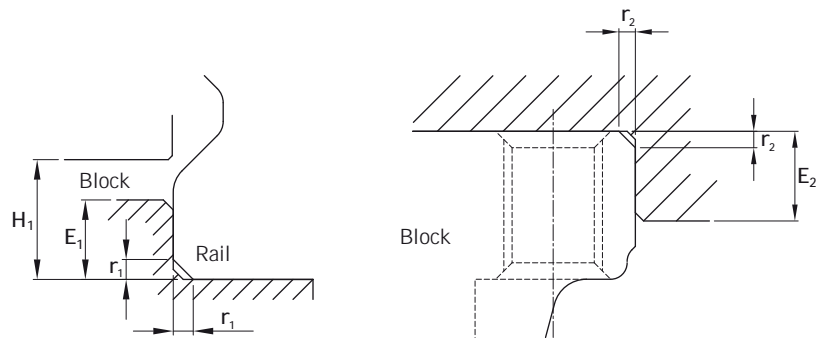


Tabla 2-2-18 Radios de Acuerdo y Uniones

Unidad: mm

Tamaño	Máx. radio de uniones r_1 (mm)	Máx. radio en uniones r_2 (mm)	perpendicularidad de las caras de referencia E_1 (mm)	perpendicularidad de las caras de referencia E_2 (mm)	holgura bajo el patín H_1 (mm)
EG15	0.5	0.5	2.7	5.0	4.5
EG20	0.5	0.5	5.0	7.0	6.0
EG25	1.0	1.0	5.0	7.5	7.0
EG30	1.0	1.0	7.0	7.0	10.0
EG35	1.0	1.0	7.5	9.5	11.0

(2) Par de Apriete

Un par de apriete inapropiado puede influir muy negativamente en la precisión de las guías lineales. El par de apriete correspondiente a cada tamaño se muestra a continuación:

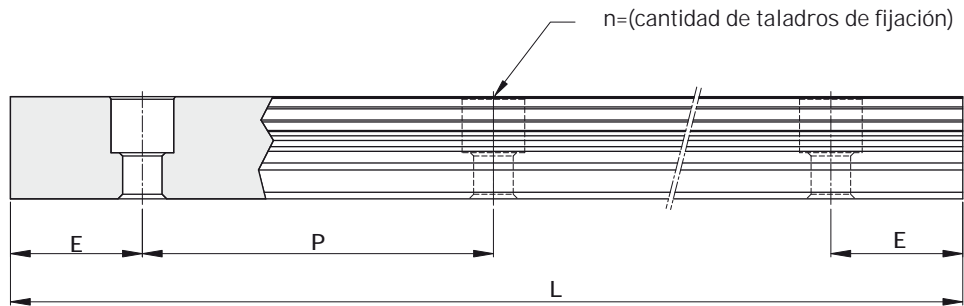
Tabla 2-2-19 Par de Apriete

Tamaño	Tamaño del tornillo	Torque N-cm(kgf-cm)		
		Acero	Fundición	Aluminio
EG 15	M3×0.5P×16L	186(19)	127(13)	98(10)
EG 20	M5×0.8P×16L	883(90)	588(60)	441(50)
EG 25	M6×1P×20L	1373(140)	921(100)	686(70)
EG 30	M6×1P×25L	1373(140)	921(100)	686(70)
EG 35	M8×1.25P×25L	3041(310)	2010(250)	1470(150)

Nota: 1 kgf = 9.81 N

2-2-12 Longitud Estándar y Máxima de Raíl

HIWIN ofrece medidas estándar de raíles y también medidas acordes a las necesidades de cada cliente. En este último caso, el valor de la cota E no debería ser mayor a la mitad del paso (P). Esto evitaría un final de raíl inestable.



$$L = (n-1) \times P + 2 \times E \quad \dots \dots \dots \text{Ec.2.2}$$

- L : Longitud total (mm)
- n : Cantidad de taladros de fijación
- P : Distancia de centro a centro de dos taladros consecutivos (mm)
- E : Distancia entre el centro del último taladro hasta el corte (mm)

Tabla 2-2-20 Raíl Longitud Máxima y Estándar

Unidad: mm

Item	EGR15	EGR20	EGR25	EGR30	EGR35
Longitud estándar L(n)	160 (3)	220 (4)	220 (4)	280 (4)	280 (4)
	220 (4)	280 (5)	280 (5)	440 (6)	440 (6)
	280 (5)	340 (6)	340 (6)	600 (8)	600 (8)
	340 (6)	460 (8)	460 (8)	760 (10)	760 (10)
	460 (8)	640 (11)	640 (11)	1,000 (13)	1,000 (13)
	640 (11)	820 (14)	820 (14)	1,640 (21)	1,640 (21)
	820 (14)	1,000 (17)	1,000 (17)	2,040 (26)	2,040 (26)
		1,240 (21)	1,240 (21)	2,520 (32)	2,520 (32)
	1,600 (27)	1,600 (27)	3,000 (38)	3,000 (38)	
Paso (P)	60	60	60	80	80
Distancia al centro del último taladro (E _s)	20	20	20	20	20
Longitud máxima estándar	1960 (33)	4,000 (67)	4,000 (67)	3,960 (50)	3,960 (50)
Longitud máxima	2000	4,000	4,000	4,000	4,000

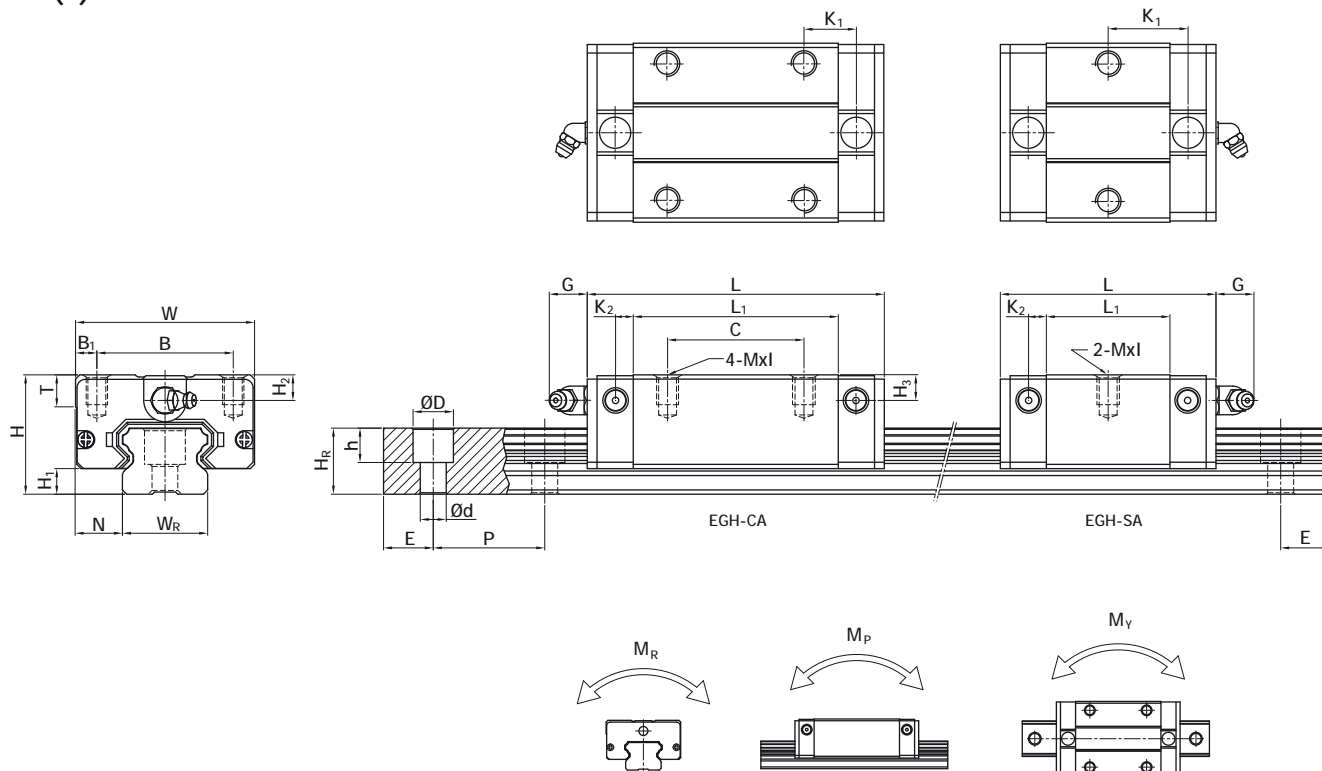
- Nota :
1. La tolerancia de corte E para raíl estándar es de 0.5--0.5mm. Y la tolerancia de corte E para raíles de unión es de 0--0.3 mm.
 2. Longitud máxima estándar significa, longitud máxima total con igual valor E en los dos extremos.
 3. Si necesita un valor E diferente, por favor consulte con su proveedor GAES.

Guías Lineales

Serie EG

2-2-13 Dimensiones de la Serie EG de HIWIN

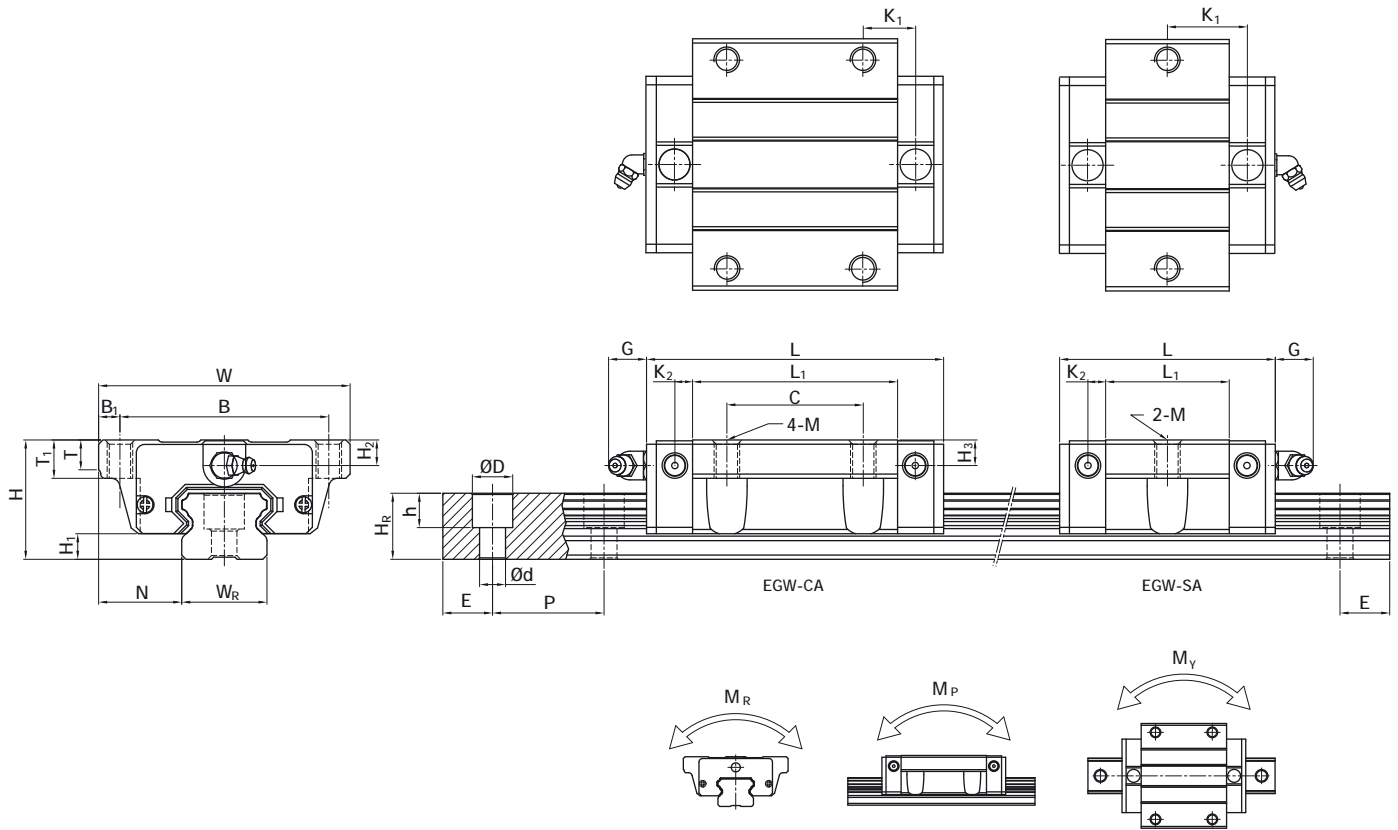
(1) EGH-SA / EGH-CA



Modelo N°.	Dimensiones (mm)							Dimensiones del Patín (mm)							Dimensiones del Rail (mm)						Tornillo de Montaje (mm)	Capacidad de Carga Dinámica C (kN)	Capacidad de Carga Estática Co (kN)	Máximo Momento Estático			Peso					
	H	H1	N	W	B	B1	C	L1	L	K1	K2	G	Mx1	T	H2	H3	Wr	Hr	D	h				d	P	E	MR	MP	MY	Patín kg	Rail kg/m	
																								kn-m	kn-m	kn-m	kg	kg/m				
EGH15SA	24	4.5	9.5	34	26	4	-	23.1	40.1	14.8	-	-	-	-	-	-	-	-	-	-	-	-	-	-	M3x16	5.35	9.40	0.08	0.04	0.04	0.09	1.25
EGH15CA	-	-	-	-	-	-	26	39.8	56.8	10.15	3.5	5.7	M4x6	6	5.5	6	15	12.5	6	4.5	3.5	60	20	-	7.83	16.19	0.13	0.10	0.10	0.15	-	
EGH20SA	-	-	-	-	-	-	-	29	50	18.75	-	-	-	-	-	-	-	-	-	-	-	-	-	M5x16	7.23	12.74	0.13	0.06	0.06	0.15	2.08	
EGH20CA	-	-	-	-	-	-	32	48.1	69.1	12.3	4.15	12	M5x7	7.5	6	6	20	15.5	9.5	8.5	6	60	20	-	10.31	21.13	0.22	0.16	0.16	0.24	-	
EGH25SA	-	-	-	-	-	-	-	35.5	59.1	21.9	-	-	-	-	-	-	-	-	-	-	-	-	-	M6x20	11.40	19.50	0.23	0.12	0.12	0.25	2.67	
EGH25CA	-	-	-	-	-	-	35	59	82.6	16.15	4.55	12	M6x9	8	8	8	23	18	11	9	7	60	20	-	16.27	32.40	0.38	0.32	0.32	0.41	-	
EGH30SA	-	-	-	-	-	-	-	41.5	69.5	26.75	-	-	-	-	-	-	-	-	-	-	-	-	-	M6x25	16.42	28.10	0.40	0.21	0.21	0.45	4.35	
EGH30CA	-	-	-	-	-	-	40	70.1	98.1	21.05	6	12	M8x12	9	8	9	28	23	11	9	7	80	20	-	23.70	47.46	0.68	0.55	0.55	0.76	-	
EGH35SA	-	-	-	-	-	-	-	45	75	28.5	-	-	-	-	-	-	-	-	-	-	-	-	-	M8x25	22.66	37.38	0.56	0.31	0.31	0.66	6.14	
EGH35CA	-	-	-	-	-	-	50	78	108	20	7	12	M8x12	10	8.5	8.5	34	27.5	14	12	9	80	20	-	33.35	64.84	0.98	0.69	0.69	1.13	-	

Nota : 1 kgf = 9.81 N

(2) EGW-SA / EGW-CA



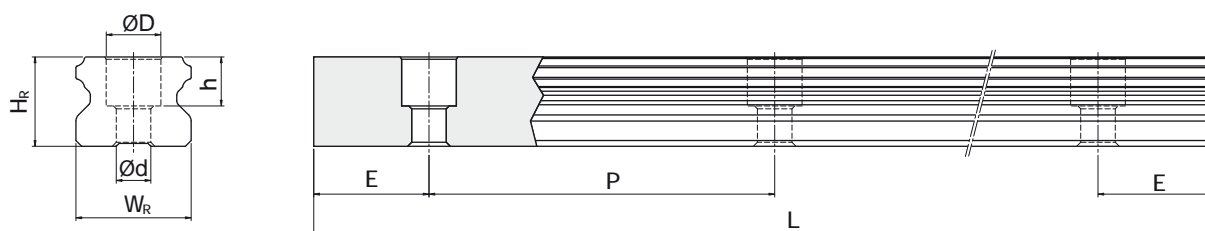
Modelo N°.	Dimensiones (mm)			Dimensiones del Patin (mm)											Dimensiones del Rail (mm)					Tornillo de Montaje (mm)	Capacidad de Carga Dinámica C (kN)	Capacidad de Carga Estática C ₀ (kN)	Máximo Momento Estático			Peso												
	H	H ₁	N	W	B	B ₁	C	L ₁	L	K ₁	K ₂	G	M	T	T ₁	H ₂	H ₃	W _R	H _R				D	h	d	P	E	M _R	M _P	M _Y	Patin	Rail						
	(mm)	(mm)	(mm)	(mm)	(mm)	(mm)	(mm)	(mm)	(mm)	(mm)	(mm)	(mm)	(mm)	(mm)	(mm)	(mm)	(mm)	(mm)	(mm)				(mm)	(mm)	(mm)	(mm)	(mm)	(mm)	(mm)	(mm)	(mm)	(mm)	(mm)	(mm)				
EGW 15SA	24	4.5	18.5	52	41	5.5	-	23.1	40.1	14.8	-	-	-	-	-	-	-	-	-	-	-	-	-	-	-	-	-	-	-	-	-	5.35	9.40	0.08	0.04	0.04	0.12	1.25
EGW 15CA							26	39.8	56.8	10.15	3.5	5.7	M5	5	7	5.5	6	15	12.5	6	4.5	3.5	60	20	M3x16							7.83	16.19	0.13	0.10	0.10	0.21	
EGW 20SA							-	29	50	18.75	-	-	-	-	-	-	-	-	-	-	-	-	-	-	-	-	-	-	-	-	7.23	12.74	0.13	0.06	0.06	0.19	2.08	
EGW 20CA							32	48.1	69.1	12.3	4.15	12	M6	7	9	6	6	20	15.5	9.5	8.5	6	60	20	M5x16							10.31	21.13	0.22	0.16	0.16	0.32	
EGW 25SA							-	35.5	59.1	21.9	-	-	-	-	-	-	-	-	-	-	-	-	-	-	-	-	-	-	-	-	11.40	19.50	0.23	0.12	0.12	0.35	2.67	
EGW 25CA							35	59	82.6	16.15	4.55	12	M8	7.5	10	8	8	23	18	11	9	7	60	20	M6x20							16.27	32.40	0.38	0.32	0.32	0.59	
EGW 30SA							-	41.5	69.5	26.75	-	-	-	-	-	-	-	-	-	-	-	-	-	-	-	-	-	-	-	-	16.42	28.10	0.40	0.21	0.21	0.62	4.35	
EGW 30CA							40	70.1	98.1	21.05	6	12	M10	7	10	8	9	28	23	11	9	7	80	20	M6x25							23.70	47.46	0.68	0.55	0.55	1.04	
EGW35SA							-	45	75	28.5	-	-	-	-	-	-	-	-	-	-	-	-	-	-	-	-	-	-	-	-	22.66	37.38	0.56	0.31	0.31	0.84	6.14	
EGW35CA							50	78	108	20	7	12	M10	10	13	8.5	8.5	34	27.5	14	12	9	80	20	M8x25							33.35	64.84	0.98	0.69	0.69	1.45	

Nota : 1 kgf = 9.81 N

Guías Lineales

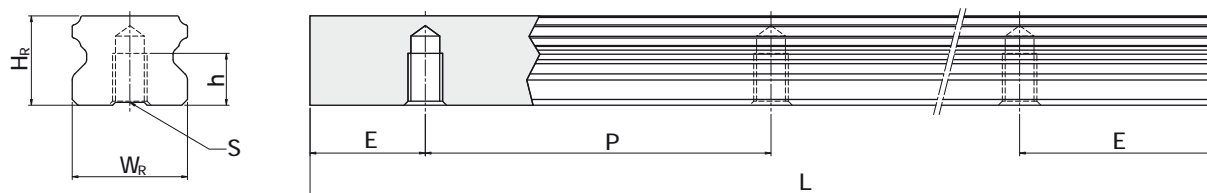
Serie EG

(4) Dimensiones Raíl EGR-U (raíl con orificios de fijación más grandes)



Modelo N°.	Tornillo de Montaje (mm)	Dimensiones del Raíl (mm)							Peso Raíl (kg/m)
		W_R	H_R	D	h	d	P	E	
EGR15U	M4x16	15	12.5	7.5	5.3	4.5	60	20	1.23
EGR30U	M8x25	28	23	14	12	9	80	20	4.23

(5) Dimensiones del Raíl tipo T (raíl con orificio roscado por debajo)



Modelo N°.	Dimensiones Raíl (mm)						Peso (kg/m)
	W_R	H_R	S	h	P	E	
EGR15T	15	12.5	M5 x 0.8P	7	60	20	1.26
EGR20T	20	15.5	M6 x 1P	9	60	20	2.15
EGR25T	23	18	M6 x 1P	10	60	20	2.79
EGR30T	28	23	M8 x 1.25P	14	80	20	4.42
EGR35T	34	27.5	M8 x 1.25P	17	80	20	6.34

Guías Lineales

Serie QH

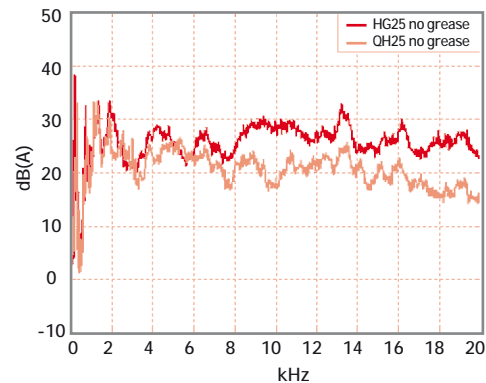
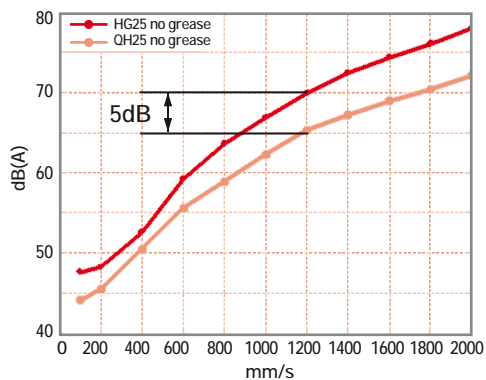
2-3 Serie QH- Con Jaula de Bolas y Tecnología SynchMotion™

El desarrollo de la serie QH de HIWIN está basado en el diseño arco circular de cuatro hileras de bolas. La serie QH ofrece movimiento suave y una lubricación óptima. Por lo tanto, la serie QH tiene una amplia aplicación industrial, en la industria de alta tecnología, donde alta velocidad y bajo nivel de ruido son los requerimientos. La serie QH es intercambiable con la serie HG.

2-3-1 Características

(1) Bajo Nivel de Ruido

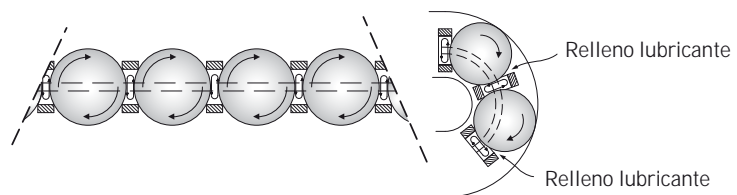
Con la tecnología SynchMotion™ se interponen las particiones de la jaula a los elementos rodantes. De esta manera, se elimina el contacto entre los elementos rodantes, mejorando la recirculación y disminuyendo el nivel de ruido.



(2) Diseño Auto lubricante

La parte de la jaula que se encuentra entre dos elementos rodantes, tiene una estructura de anillo hueco que facilita la circulación y depósito de lubricante. Al almacenar lubricante dentro del anillo, la frecuencia de reposición disminuye.

La serie QH se comercializa pre lubricada. Tests de rendimiento, a 0.2C (capacidad de carga dinámica) muestran que después de haber recorrido 4.000km no se encontraron daños reseñables tanto en los elementos rodantes como en los caminos de rodadura de la guía.



Guías Lineales

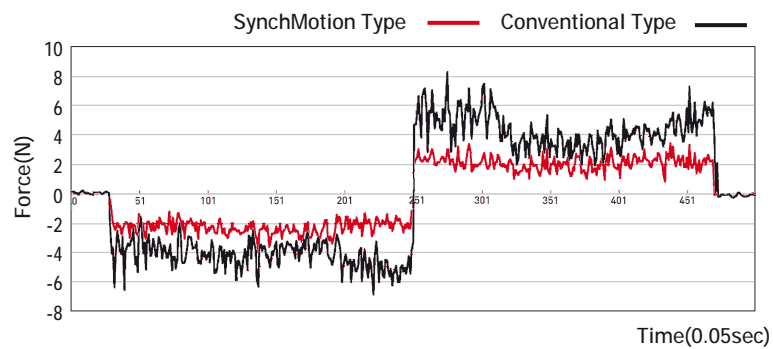
Serie QH

Tabla 2-3-1 Test de Carga

Prueba	QHH25CAZAH	Test de Carga
Velocidad	24m/min	 <p>Carga=5,000N después de 4,000km</p>
Lubricante	grasa de litio con base de aceite mineral (lubricación inicial)	
Carga	5kN	
Distancia Recorrida	4,000km	

(3) Movimiento Suave

En las guías lineales estándar, las bolas recirculan empujándose unas a otras por los caminos de rodadura. El contacto entre elementos rodantes genera fricción. En el caso de la serie QH con la tecnología SynchMotion™, las bolas no se tocan unas a otras. Gracias al plástico especial que las separa se forma muy poco calor de fricción permitiendo velocidades mayores y una vida útil más larga.



(4) Alta Velocidad

La serie QH de HIWIN ofrece un excelente rendimiento a alta velocidad debido a la estructura de la jaula de bolas.

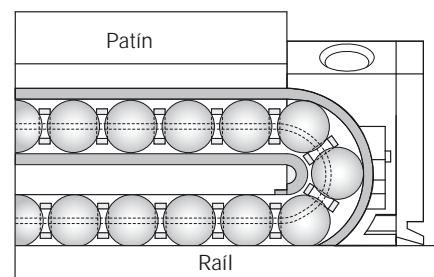
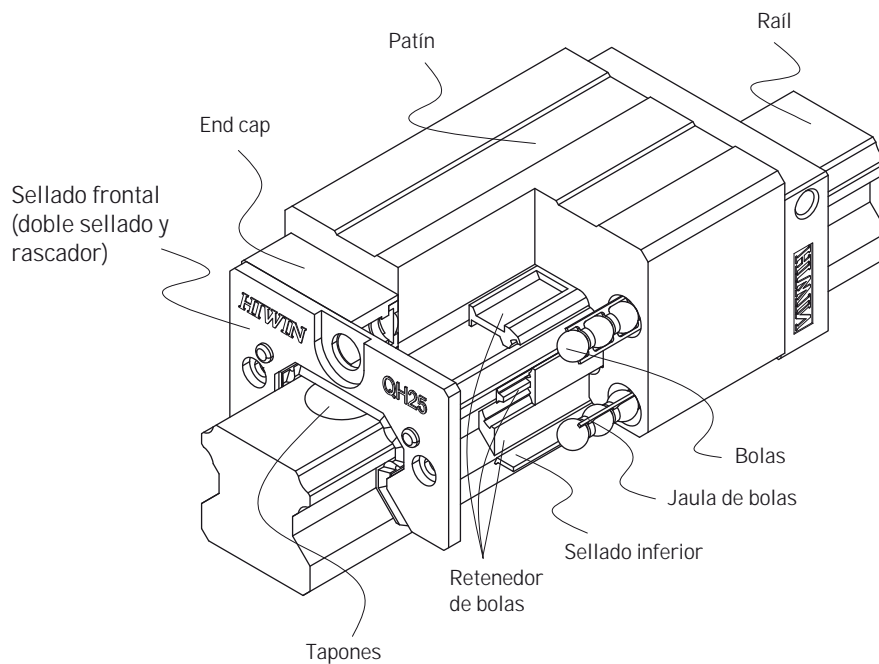


Table 2-3-2

Test	QHW25CAZAH	Prueba de velocidad
Velocidad	130m/min	 <p>Prueba de velocidad V=130m/min después de 9,500km</p>
Lubricante	grasa de litio con base de aceite mineral (lubricación inicial)	
Distancia recorrida	9,500km	

2-3-2 Construcción de la Serie QH



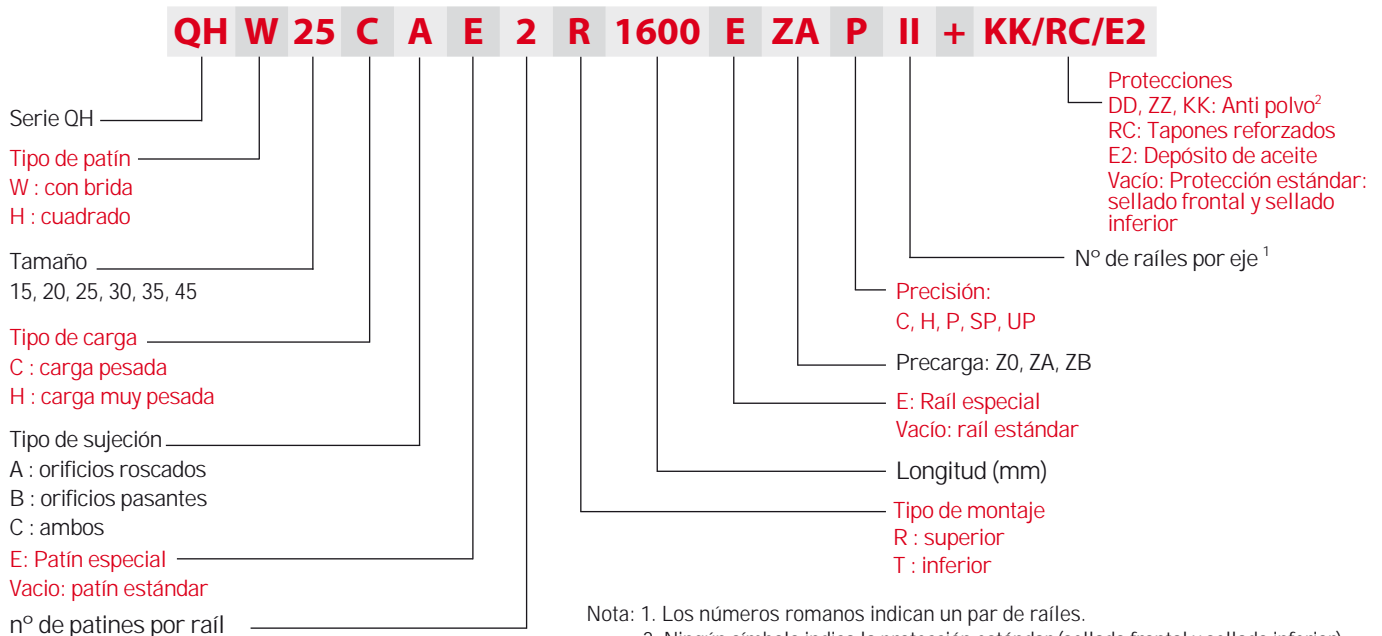
2-3-3 Serie QH Modelos

La serie QH puede ser clasificada en tipo No Intercambiable e Intercambiable. Los tamaños son idénticos. La única diferencia entre los dos tipos es que en el tipo intercambiable, tanto las guías y los patines pueden intercambiarse libremente, y su precisión puede alcanzar el grado P. La referencia de la serie QH indica el tamaño, tipo, precisión, precarga, etc. La serie QH y HG comparten las mismas dimensiones.

Guías Lineales

Serie QH

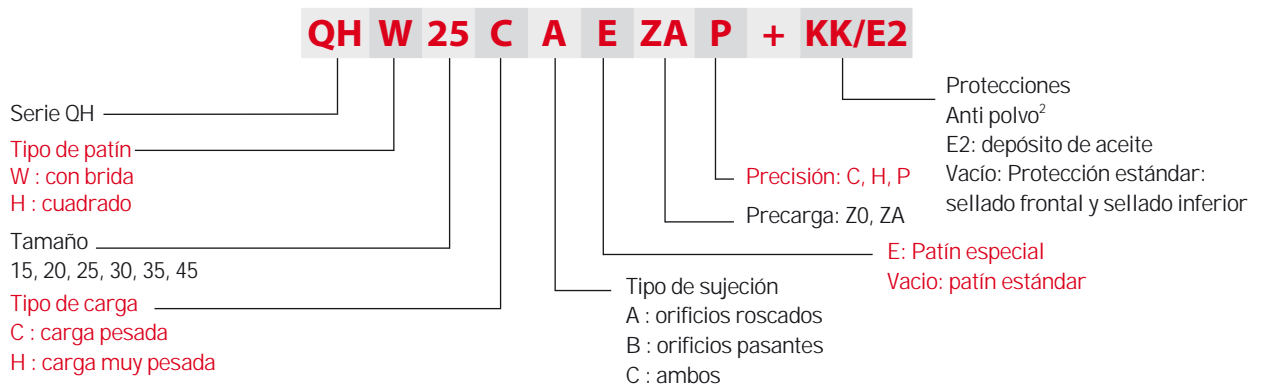
(1) Tipo No Intercambiable



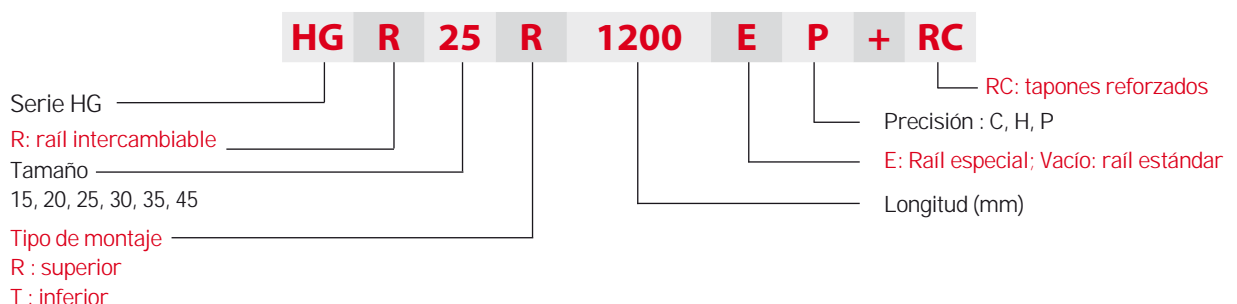
- Nota: 1. Los números romanos indican un par de raíles.
2. Ningún símbolo indica la protección estándar (sellado frontal y sellado inferior).
ZZ : Sellado frontal, sellado inferior y rascador
KK: Doble sellado frontal, sellado inferior y rascadores.
DD: Doble sellado y sellado inferior

(2) Tipo Intercambiable

○ Modelo de Referencia del Patín de la Serie QH

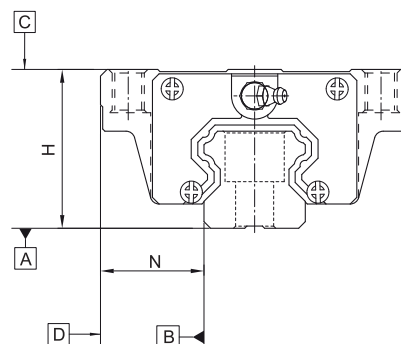


○ Modelo de Referencia del Raíl de la Serie QH (comparte raíl con serie HG)



2-3-3 Grados de Precisión

Los grados de precisión de la serie QH pueden ser clasificados en normal (C), alta (H), precisión (P), súper precisión (SP) y ultra precisión (UP). Seleccione el grado de precisión, de acuerdo a al requerimiento de la aplicación.



(1) Grado de Precisión de las Guías No Intercambiables

Tabla 2-3-3 Grados de Precisión

Unidad: mm

Item	QH - 15, 20				
	Normal (C)	Alto (H)	Precisión (P)	Súper Precisión (SP)	Ultra Precisión (UP)
Tolerancia de altura H	± 0.1	± 0.03	0 - 0.03	0 - 0.015	0 - 0.008
Tolerancia de Ancho N	± 0.1	± 0.03	0 - 0.03	0 - 0.015	0 - 0.008
Desviación de altura H respecto del patín en un raíl	0.02	0.01	0.006	0.004	0.003
Desviación de ancho N de patín a patín en un raíl	0.02	0.01	0.006	0.004	0.003
Paralelismo cara C-A	ver tabla 2-3-9				
Paralelismo cara D-B	ver tabla 2-3-9				

Tabla 2-3-4 Grados de Precisión

Unidad: mm

Item	QH - 25, 30, 35				
	Normal (C)	Alto (H)	Precisión (P)	Súper Precisión (SP)	Ultra Precisión (UP)
Tolerancia de altura H	± 0.1	± 0.04	0 - 0.04	0 - 0.02	0 - 0.01
Tolerancia de Ancho N	± 0.1	± 0.04	0 - 0.04	0 - 0.02	0 - 0.01
Desviación de altura H respecto del patín en un raíl	0.02	0.015	0.007	0.005	0.003
Desviación de ancho N de patín a patín en un raíl	0.03	0.015	0.007	0.005	0.003
Paralelismo cara C-A	ver tabla 2-3-9				
Paralelismo cara D-B	ver tabla 2-3-9				

Tabla 2-3-5 Grados de Precisión

Unidad: mm

Item	QH - 45				
	Normal (C)	Alto (H)	Precisión (P)	Súper Precisión (SP)	Ultra Precisión (UP)
Tolerancia de altura H	± 0.1	± 0.05	0 - 0.05	0 - 0.03	0 - 0.02
Tolerancia de Ancho N	± 0.1	± 0.05	0 - 0.05	0 - 0.03	0 - 0.02
Desviación de altura H respecto del patín en un raíl	0.03	0.015	0.007	0.005	0.003
Desviación de ancho N de patín a patín en un raíl	0.03	0.02	0.01	0.007	0.005
Paralelismo cara C-A	ver tabla 2-3-9				
Paralelismo cara D-B	ver tabla 2-3-9				

Guías Lineales

Serie QH

(2) Grado de Precisión de las Guías Intercambiables

Tabla 2-3-6 Grados de Precisión

Unidad: mm

Item	QH - 15, 20		
Grados de Precisión	Normal (C)	Alto (H)	Precisión (P)
Tolerancia de altura H	± 0.1	± 0.03	± 0.015
Tolerancia de Ancho N	± 0.1	± 0.03	± 0.015
Desviación de altura H respecto del patín en un raíl	0.02	0.01	0.006
Desviación de ancho N de patín a patín en un raíl	0.02	0.01	0.006
Paralelismo cara C-A	ver tabla 2-3-9		
Paralelismo cara D-B	ver tabla 2-3-9		

Tabla 2-3-7 Grados de Precisión

Unidad: mm

Item	QH - 25, 30, 35		
Grados de Precisión	Normal (C)	Alto (H)	Precisión (P)
Tolerancia de altura H	± 0.1	± 0.04	± 0.02
Tolerancia de Ancho N	± 0.1	± 0.04	± 0.02
Desviación de altura H respecto del patín en un raíl	0.02	0.015	0.007
Desviación de ancho N de patín a patín en un raíl	0.03	0.015	0.007
Paralelismo cara C-A	ver tabla 2-3-9		
Paralelismo cara D-B	ver tabla 2-3-9		

Tabla 2-3-8 Grados de Precisión

Unidad: mm

Item	QH - 45		
Grados de Precisión	Normal (C)	Alto (H)	Precisión (P)
Tolerancia de altura H	± 0.1	± 0.05	± 0.025
Tolerancia de Ancho N	± 0.1	± 0.05	± 0.025
Desviación de altura H respecto del patín en un raíl	0.03	0.015	0.007
Desviación de ancho N de patín a patín en un raíl	0.03	0.02	0.01
Paralelismo cara C-A	ver tabla 2-3-9		
Paralelismo cara D-B	ver tabla 2-3-9		

(3) Precisión de Paralelismo

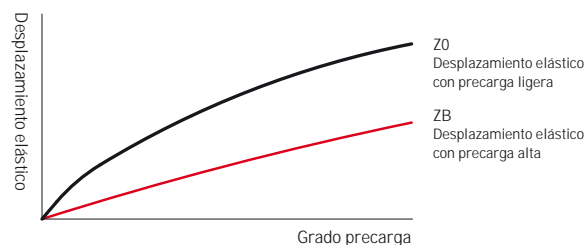
Tabla 2-3-9 Precisión de Paralelismo

Longitud de Raíl (mm)	Precisión (µm)				
	C	H	P	SP	UP
~ 100	12	7	3	2	2
100 ~ 200	14	9	4	2	2
200 ~ 300	15	10	5	3	2
300 ~ 500	17	12	6	3	2
500 ~ 700	20	13	7	4	2
700 ~ 900	22	15	8	5	3
900 ~ 1,100	24	16	9	6	3
1,100 ~ 1,500	26	18	11	7	4
1,500 ~ 1,900	28	20	13	8	4
1,900 ~ 2,500	31	22	15	10	5
2,500 ~ 3,100	33	25	18	11	6
3,100 ~ 3,600	36	27	20	14	7
3,600 ~ 4,000	37	28	21	15	7

2-3-4 Precarga

(1) Definición

La precarga es una carga que actúa en el interior del patín sobre los elementos de rodadura, para eliminar el juego y aumentar la rigidez del patín, pero manteniendo la precisión. Para ello se utilizan bolas sobredimensionadas. El gráfico muestra la carga que es multiplicada por la precarga, la rigidez es el doble, y la desviación se reduce al 50%. Se recomiendan precargas no superiores a ZA para patines cuyo tamaño sea inferior a 20 para evitar que demasiada precarga afecte a la vida útil de la guía lineal.



(2) Grados de Precarga

HIWIN ofrece tres grados de precarga estándar, para diferentes aplicaciones y condiciones.

Tabla 2-3-10 Grados de Precarga

Grado	Código	Precarga	Condición	Ejemplos de Aplicación
Precarga Ligera	Z0	0- 0.02C	Ciertas direcciones de carga, requerimientos de precisión baja	Transportadores, maq. embalaje, aplicaciones XY para industria en general, pinzas de soldadura
Precarga Media	ZA	0.05C-0.07C	Requerimientos de Precisión alta	Centros de mecanizado, mesas X-Y, CNC, tornos, fresadoras, equipos de medición
Precarga Alta	ZB	0.10C- 0.12C	Alta rigidez, aplicaciones con impactos y vibraciones	Centros de mecanizado, CNC, prensas, máquinas de corte
Grado	Intercambiable		No Intercambiable	
Preload classes	Z0, ZA		Z0, ZA, ZB	

Nota: la letra "C" en la columna de la precarga hace referencia a la capacidad de carga dinámica.

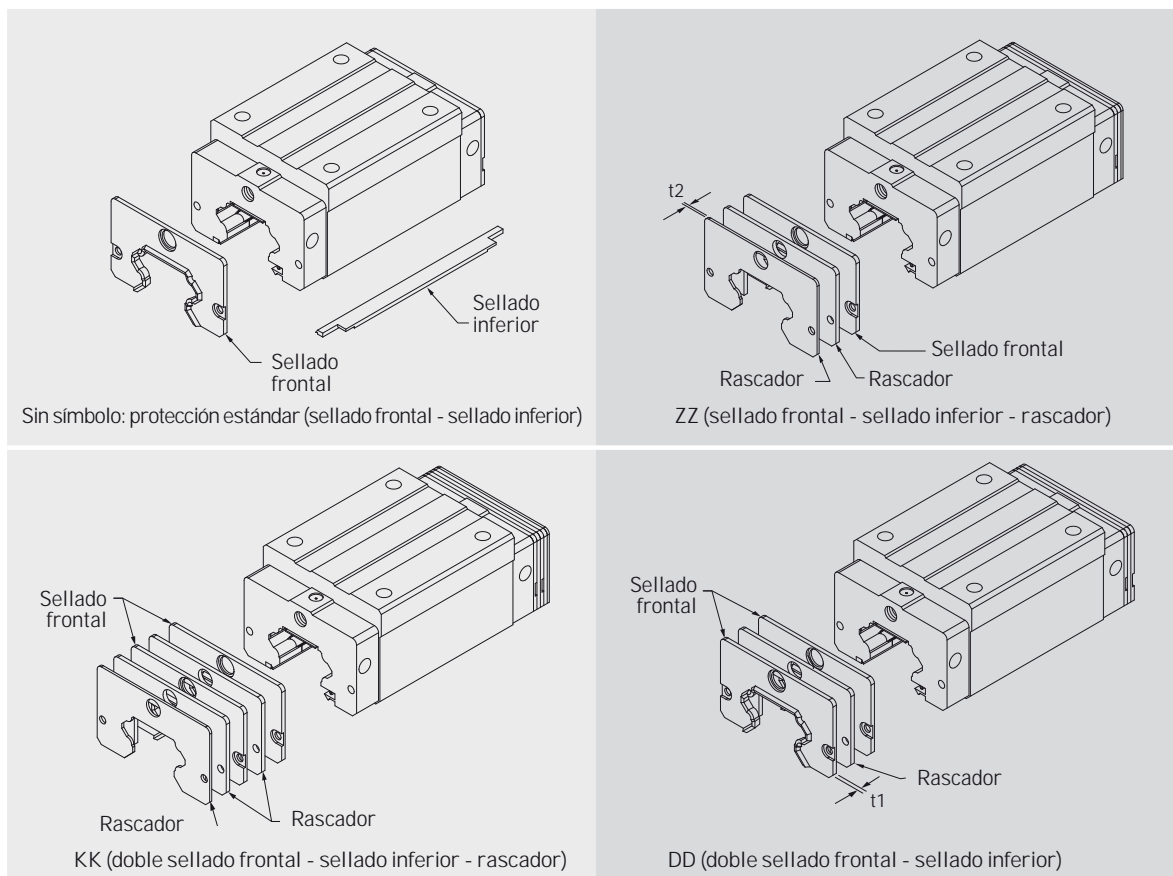
Guías Lineales

Serie QH

2-3-5 Protección Contra el Polvo

(1) Código de Accesorios

Si necesita alguno de los siguientes accesorios, por favor, añada la referencia al modelo de patín:



(2) Sellado Frontal y Sellado Inferior

Para prevenir la reducción de la vida útil causada por las virutas de hierro o el polvo que entra en los patines.

(3) Doble Sellado

Mejora la estanqueidad del patín, evitando que penetre en él cualquier tipo de partícula extraña al sistema.

Tabla 2-3-11 Dimensiones del Doble Sellado

Tamaño	Grosor*4 (t1) (mm)	Tamaño	Grosor*4 (t1) (mm)
QH 15 ES	3	QH 30 ES	3.2
QH 20 ES	2.5	QH 35 ES	2.5
QH 25 ES	2.5	QH 45 ES	3.6

(4) Rascador

El rascador remueve virutas de hierro de alta temperatura y partículas de gran tamaño.

Tabla 2-3-12 Dimensiones del Rascador

Tamaño	Grosor*4 (t2) (mm)	Tamaño	Grosor*4 (t2) (mm)
QH 15 SC	1.5	QH 35 SC	1.5
QH 20 SC	1.5	QH 45 SC	1.5
QH 25 SC	1.5		

2-3-6 Fricción

El valor máximo de fricción por cada sellado se muestra en la siguiente tabla:

Tabla 2-3-13 Resistencia del Sellado

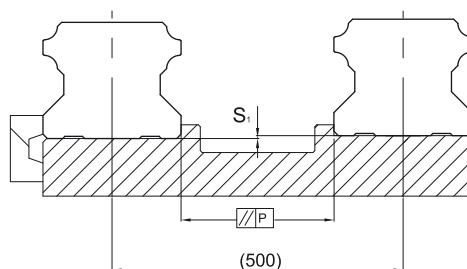
Tamaño	Resistencia N (kgf)
QH15	1.2 (0.12)
QH20	1.6 (0.16)
QH25	2.0 (0.2)
QH30	2.7 (0.27)
QH35	3.1 (0.31)
QH45	5.3 (0.53)

2-3-7 Tolerancias Admisibles de las Superficies de Montaje

[1] Tolerancia Admisible de las superficies de Montaje

Debido al diseño de arco circular, la serie QH puede compensar algunos errores y defectos de precisión de las superficies de montaje, manteniendo un movimiento lineal suave.

Mientras que sean aplicados los requerimientos de precisión para el montaje, se puede obtener alto grado de precisión y rigidez sin dificultad. Para satisfacer las necesidades de una fácil y rápida instalación, HIWIN ofrece un tipo de precarga normal, debido a su gran capacidad de absorción de las desviaciones provocadas por la insuficiente precisión de las superficies de montaje.



[2] Tolerancia Admisible De Paralelismo entre las Caras de Referencia (P)

Tabla 2-3-14 Máxima Tolerancia de Paralelismo (P)

Unidad: μm

Tamaño	Grados de Precarga		
	Z0	ZA	ZB
QH15	25	18	-
QH20	25	20	18
QH25	30	22	20
QH30	40	30	27
QH35	50	35	30
QH45	60	40	35

[3] Tolerancia Admisible de Altura (S_1)

Tabla 2-3-15 Tolerancia Máxima de Referencia de Altura de Superficies (S_1)

Unidad: μm

Tamaño	Grados de Precarga		
	Z0	ZA	ZB
QH15	130	85	-
QH20	130	85	50
QH25	130	85	70
QH30	170	110	90
QH35	210	150	120
QH45	250	170	140

Guías Lineales

Serie QH

2-3-8 Precauciones de Instalación

El montaje de las guías lineales deberá efectuarse muy meticulosamente, en especial, en máquinas de alta precisión. En estos casos deberán tenerse en cuenta, los puntos que se citan a continuación:

Radios de Acuerdo: las superficies de referencia no tienen suficiente contacto con los radios de acuerdo de la superficie de montaje ya que son mayores que los chaflanes, tanto en guías como en patines. Por ello los radios de acuerdo siempre deben seguir las prescripciones de las guías correspondientes.

Perpendicularidad de las caras de Referencia: cuando las caras de referencia de la superficie de montaje no poseen un ángulo recto para las superficies de referencia de los raíles y patines, ambas superficies no tienen una unión positiva después del montaje. Por ello deberán evitarse desviaciones del ángulo recto.

Dimensiones de las Caras de Referencia: en la configuración de las caras de referencia habrá que planificar meticulosamente su altura y su espesor. Una cara de referencia demasiado alta puede llegar a tocar el bloque. Por el contrario, a falta de altura de las caras de referencias, las superficies correspondientes del bloque y de los raíles no podrán ser unidas positivamente como lo necesitan.

Tolerancias de medidas entre caras de referencia y el punto de Fijación: en una desviación demasiado grande de la medida entre las superficies de referencia del raíl y el patín así como también del punto de sujeción, las caras de referencia no tienen unión positiva.

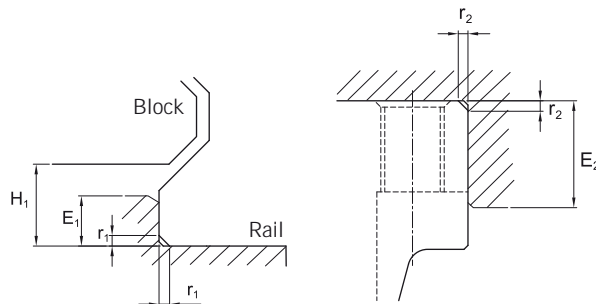


Tabla 2-3-16 Radios de Acuerdo y Uniones

Tamaño	Máx. radio de uniones r_1 (mm)	Máx. radio en uniones r_2 (mm)	Perpendicularidad de las caras de referencia E_1 (mm)	Perpendicularidad de las caras de referencia E_2 (mm)	Holgura bajo el patín H_1 (mm)
QH15	0.5	0.5	3.0	4.0	4.0
QH20	0.5	0.5	3.5	5.0	4.6
QH25	1.0	1.0	5.0	5.0	5.5
QH30	1.0	1.0	5.0	5.0	6.0
QH35	1.0	1.0	6.0	6.0	7.5
QH45	1.0	1.0	8.0	8.0	9.5

(2) Par de Apriete para Tornillos de Fijación

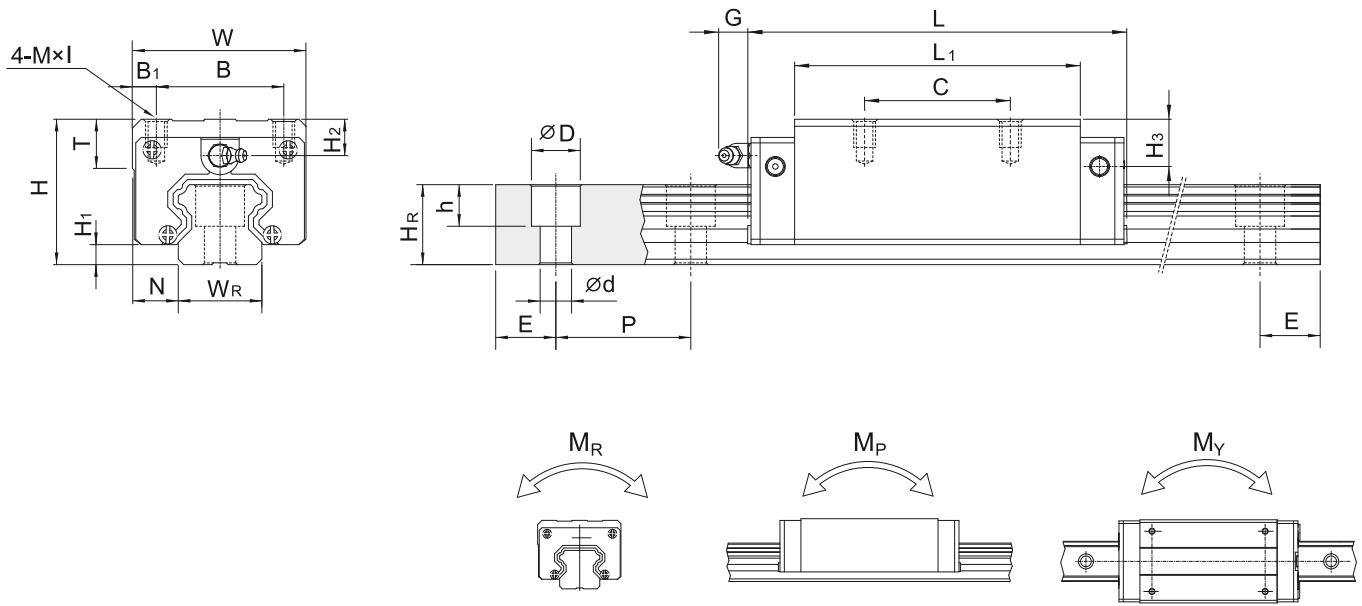
Un par de apriete inapropiado puede influir muy negativamente en la precisión de las guías lineales. El par de apriete correspondiente a cada tamaño se muestra a continuación:

Tabla 2-3-17 Par de Apriete

Tamaño	Tamaño del tornillo	Torque N-cm(kgf-cm)		
		Acero	Fundición	Aluminio
QH 15	M4×0.7P×16L	392(40)	274(28)	206(21)
QH 20	M5×0.8P×16L	883(90)	588(60)	441(50)
QH 25	M6×1P×20L	1373(140)	921(100)	686(70)
QH 30	M8×1.25P×25L	3041(310)	2010(250)	1470(150)
QH 35	M8×1.25P×25L	3041(310)	2010(250)	1470(150)
QH 45	M12×1.75P×35L	11772(1200)	7840(800)	5880(600)

2-3-9 Dimensiones para HIWIN QH Series

(1) QHH-CA / QHH-HA



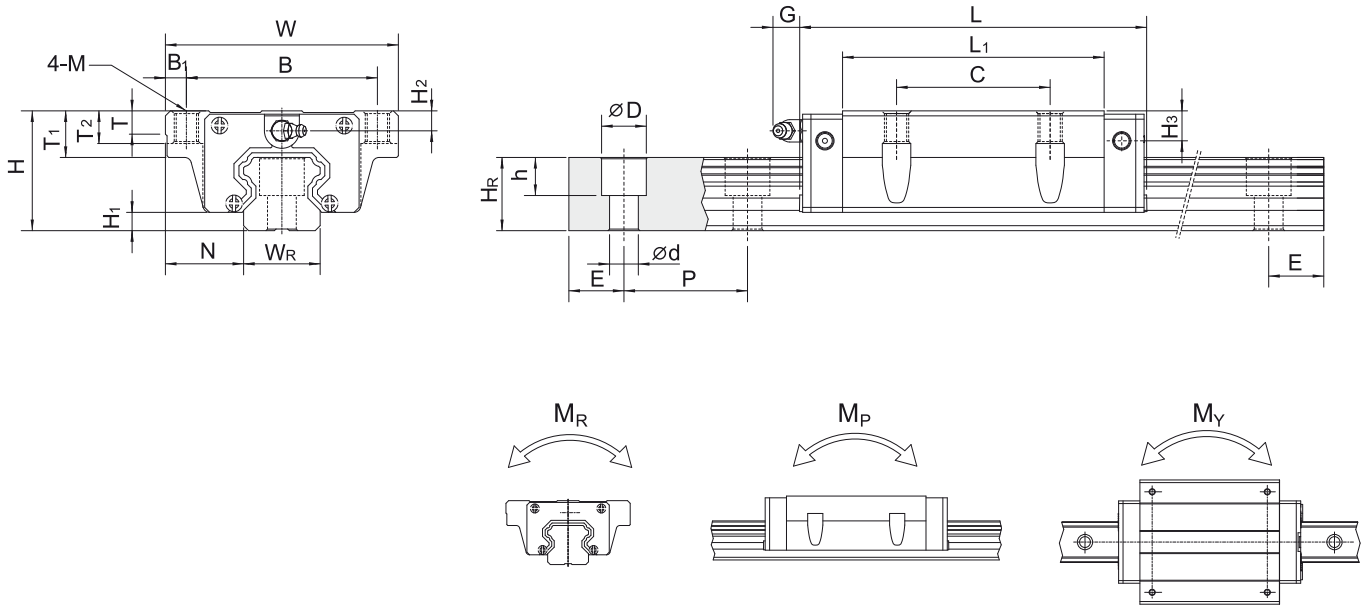
Modelo N°:	Dimensiones (mm)			Dimensiones del Patin (mm)										Dimensiones del Rail (mm)					Tornillo de Montaje (mm)	Capacidad de Carga Dinámica C(kN)	Capacidad de Carga Estática Co (kN)	Máximo Momento Estático			Peso				
	H	H1	N	W	B	B1	C	L1	L	G	MxI	T	H2	H3	WR	HR	D	h				d	P	E	MR	MP	MY	Patin	Rail
	mm	mm	mm	mm	mm	mm	mm	mm	mm	mm	mm	mm	mm	mm	mm	mm	mm	mm				mm	mm	mm	kN-m	kN-m	kN-m	kg	kg/m
QHH15CA	28	4	9.5	34	26	4	26	39.4	61.4	5.3	M4 x 5	6	7.95	8.2	15	15	7.5	5.3	4.5	60	20	M4x16	13.88	14.36	0.1	0.08	0.08	0.18	1.45
QHH20CA	30	4.6	12	44	32	6	36	50.5	76.7	12	M5 x 6	8	6	6	20	17.5	9.5	8.5	6	60	20	M5x16	23.08	25.63	0.26	0.19	0.19	0.29	2.21
QHH20HA							50	65.2	91.4														27.53	31.67	0.31	0.27	0.27	0.38	
QHH25CA	40	5.5	12.5	48	35	6.5	35	58	83.4	12	M6 x 8	8	10	8.5	23	22	11	9	7	60	20	M6x20	31.78	33.68	0.39	0.31	0.31	0.50	3.21
QHH25HA							50	78.6	104														39.30	43.62	0.5	0.45	0.45	0.68	
QHH30CA	45	6	16	60	40	10	40	70	97.4	12	M8x10	8.5	9.5	9	28	26	14	12	9	80	20	M8x25	46.49	48.17	0.6	0.5	0.5	0.87	4.47
QHH30HA							60	93	120.4														56.72	65.09	0.83	0.89	0.89	1.15	
QHH35CA	55	7.5	18	70	50	10	50	80	113.6	12	M8x12	10.2	15.5	13.5	34	29	14	12	9	80	20	M8x25	60.52	63.84	1.07	0.76	0.76	1.44	6.30
QHH35HA							72	105.8	139.4														73.59	86.24	1.45	1.33	1.33	1.90	
QHH45CA	70	9.2	20.5	86	60	13	60	97	139.4	12.9	M10x17	16	18.5	20	45	38	20	17	14	105	22.5	M12x35	89.21	94.81	1.83	1.38	1.38	2.72	10.41
QHH45HA							80	128.8	171.2														108.72	128.43	2.47	2.41	2.41	3.59	

Nota : 1 kgf = 9.81 N

Guías Lineales

Serie QH

(4) QHW-CC / QHW-HC



Modelo N°.	Dimensiones (mm)		Dimensiones del Patin (mm)											Dimensiones del Rail (mm)						Tornillo de Montaje (mm)	Capacidad de Carga Dinámica C (kN)	Capacidad de Carga Estática Co (kN)	Máximo Momento Estático			Peso					
	H	H1	N	W	B	B1	C	L1	L	G	M	T	T1	T2	H2	H3	WR	HR	D				h	d	P	E	MR	MP	MY	Block	Rail
	kgf	kgf	kgf	kgf	kgf	kgf	kgf	kgf	kgf	kgf	kgf	kgf	kgf	kgf	kgf	kgf	kgf	kgf	kgf				kgf	kgf	kgf	kgf	kgf	kgf	kgf	kgf	kgf
QHW15CC	24	4	16	47	38	4.5	30	39.4	61.4	5.3	M5	6	8.9	6.95	3.95	4.2	15	15	7.5	5.3	4.5	60	20	M4x16	13.88	14.36	0.1	0.08	0.08	0.17	1.45
QHW20CC	30	4.6	21.5	63	53	5	40	50.5	76.7	12	M6	8	10	9.5	6	6	20	17.5	9.5	8.5	6	60	20	M5x16	23.08	25.63	0.26	0.19	0.19	0.40	2.21
QHW20HC								65.2	91.4																27.53	31.67	0.31	0.27	0.27	0.52	
QHW25CC	36	5.5	23.5	70	57	6.5	45	58	83.4	12	M8	8	14	10	6	4.5	23	22	11	9	7	60	20	M6x20	31.78	33.68	0.39	0.31	0.31	0.59	3.21
QHW25HC								78.6	104																39.30	43.62	0.5	0.45	0.45	0.80	
QHW30CC	42	6	31	90	72	9	52	70	97.4	12	M10	8.5	16	10	6.5	6	28	26	14	12	9	80	20	M8x25	46.49	48.17	0.6	0.5	0.5	1.09	4.47
QHW30HC								93	120.4																56.72	65.09	0.83	0.89	0.89	1.44	
QHW35CC	48	7.5	33	100	82	9	62	80	113.6	12	M10	10.1	18	13	8.5	6.5	34	29	14	12	9	80	30	M8x25	60.52	63.84	1.07	0.76	0.76	1.56	6.30
QHW35HC								105.8	139.4																73.59	86.24	1.45	1.33	1.33	2.06	
QHW45CC	60	9.2	37.5	120	100	10	80	97	139.4	12.9	M12	15.1	22	15	8.5	10	45	38	20	17	14	105	22.5	M12x35	89.21	94.81	1.83	1.38	1.38	2.79	10.41
QHW45HC								128.8	171.2																108.72	128.43	2.47	2.41	2.41	3.69	

Nota : 1 kgf = 9.81 N

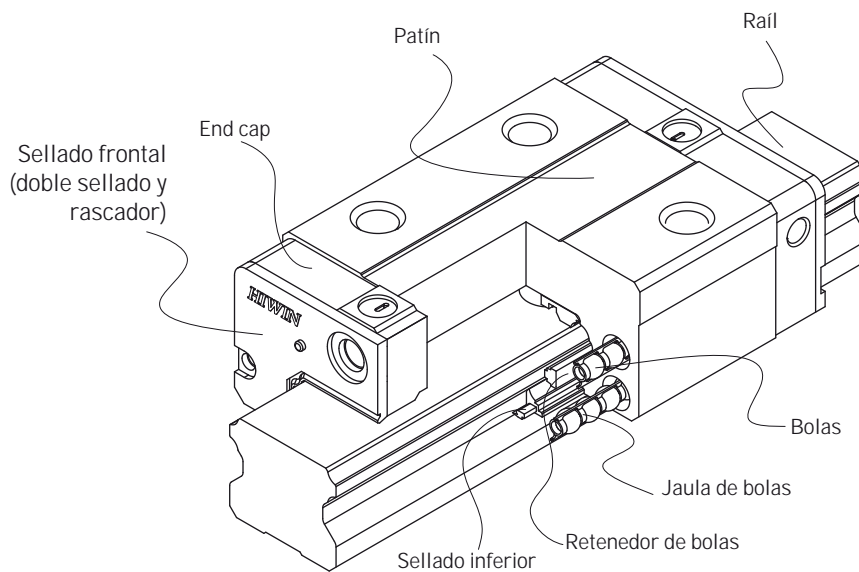
Guías Lineales

Serie QE

2-4 Serie QE- Con Jaula de Bolas y Tecnología SynchMotion™

El desarrollo de la serie QE de HIWIN está basado en el diseño arco circular de cuatro hileras de bolas. La serie QE ofrece movimiento suave y una lubricación óptima. Por lo tanto, la serie QE tiene una amplia aplicación industrial, en la industria de alta tecnología, donde alta velocidad y bajo nivel de ruido son los requerimientos. La serie QE es intercambiable con la serie EG.

2-4-1 Construcción de la Serie QE



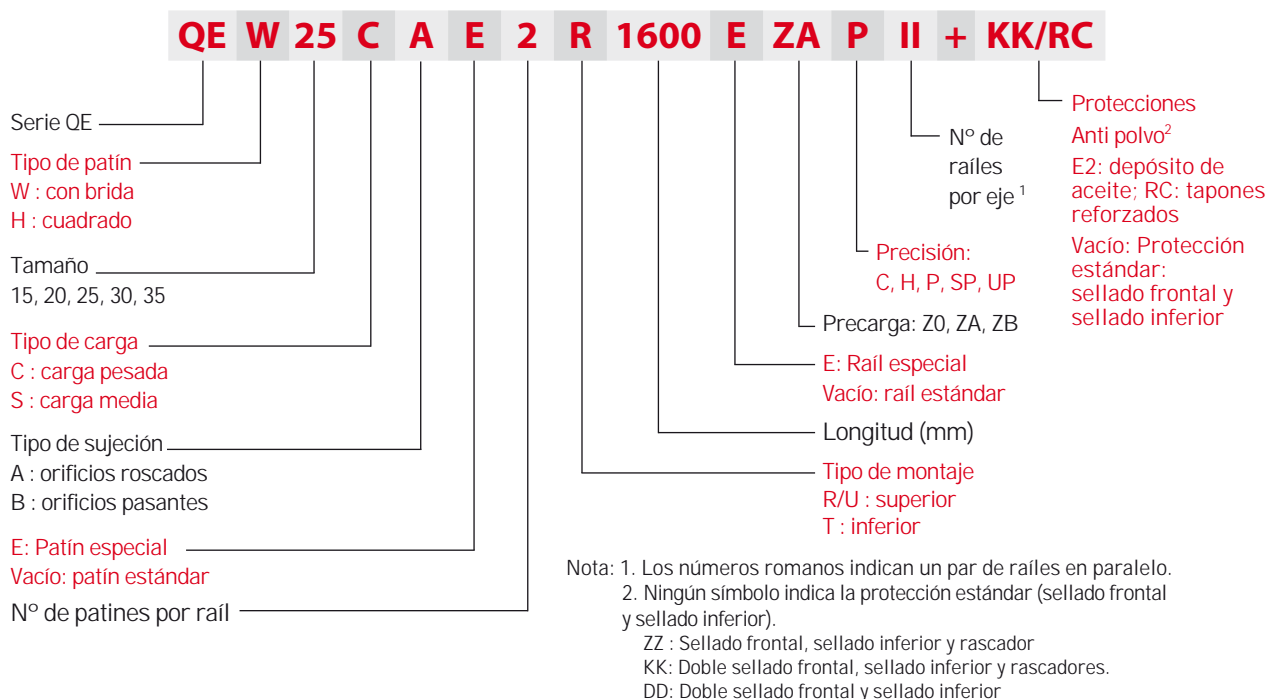
2-4-2 Serie QE Modelos

La serie QE puede ser clasificada en tipo No Intercambiable e Intercambiable. Los tamaños son idénticos. La única diferencia entre los dos tipos es que en el tipo intercambiable, tanto las guías y los patines pueden intercambiarse libremente, y su precisión puede alcanzar el grado P. La referencia de la serie QE indica el tamaño, tipo, precisión, precarga, etc. La serie QE y EG comparten las mismas dimensiones.

Guías Lineales

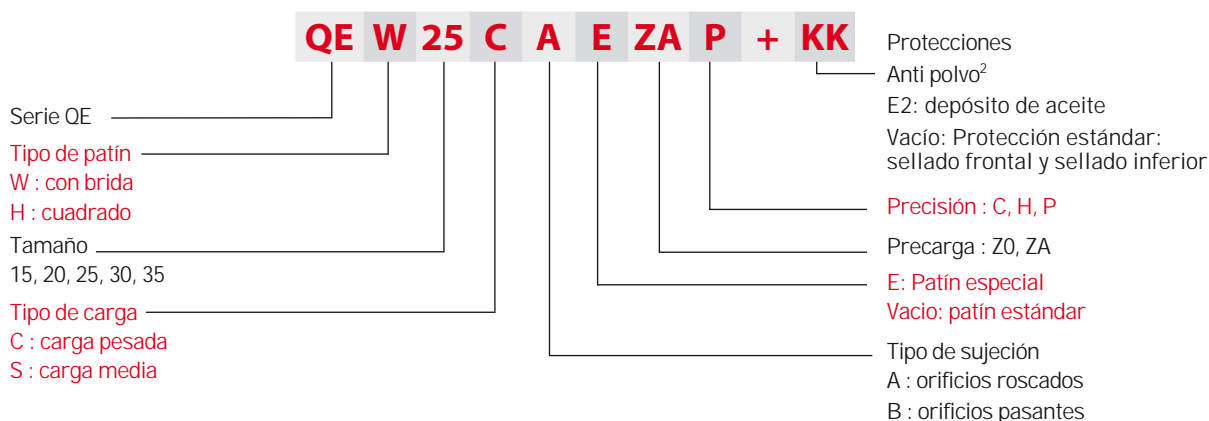
Serie QE

(1) Tipo No Intercambiable

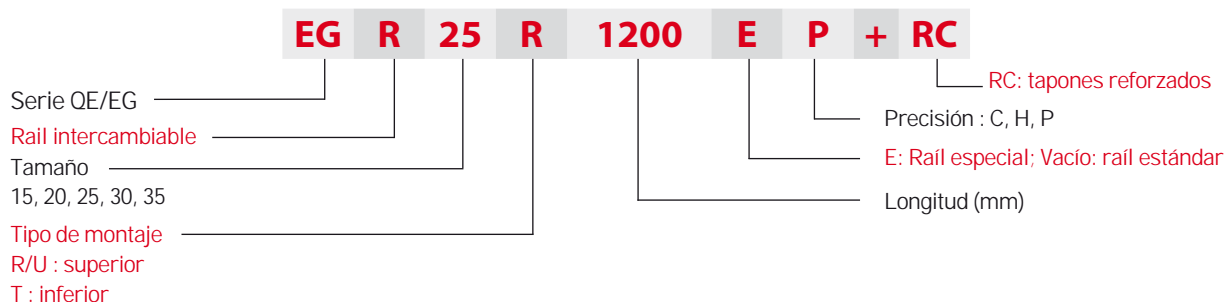


(2) Tipo Intercambiable

○ Modelo de Referencia del Patín de la Serie QE

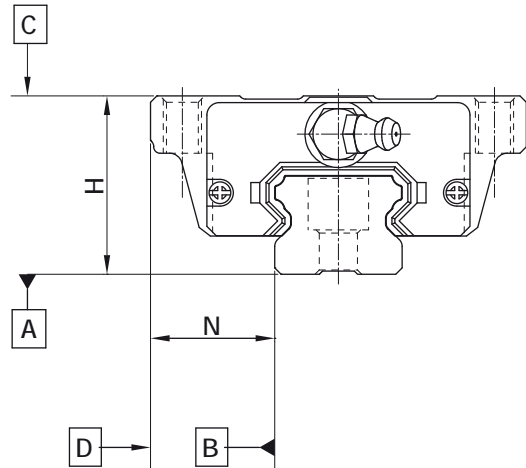


○ Modelo de Referencia del Raíl de la Serie QE (comparte raíl con serie EG)



2-4-3 Grados de Precisión

Los grados de precisión de la serie QE pueden ser clasificados en normal (C), alta (H), precisión (P), súper precisión (SP) y ultra precisión (UP). Seleccione el grado de precisión, de acuerdo a al requerimiento de la aplicación.



(1) Grado de Precisión de las Guías No Intercambiables

Tabla 2-4-1 Grados de Precisión

Unidad: mm

Item	QE - 15, 20				
	Normal (C)	Alto (H)	Precisión (P)	Super Precisión (SP)	Ultra Precisión (UP)
Tolerancia de altura H	± 0.1	± 0.03	0 - 0.03	0 - 0.015	0 - 0.008
Tolerancia de Ancho N	± 0.1	± 0.03	0 - 0.03	0 - 0.015	0 - 0.008
Desviación de altura H respecto del patín en un raíl	0.02	0.01	0.006	0.004	0.003
Desviación de ancho N de patín a patín en un raíl	0.02	0.01	0.006	0.004	0.003
Paralelismo cara C-A	ver tabla 2-4-5				
Paralelismo cara D-B	ver tabla 2-4-5				

Tabla 2-4-2 Grados de Precisión

Unidad: mm

Item	QE - 25, 30, 35				
	Normal (C)	Alto (H)	Precisión (P)	Super Precisión (SP)	Ultra Precisión (UP)
Tolerancia de altura H	± 0.1	± 0.04	0 - 0.04	0 - 0.02	0 - 0.01
Tolerancia de Ancho N	± 0.1	± 0.04	0 - 0.04	0 - 0.02	0 - 0.01
Desviación de altura H respecto del patín en un raíl	0.02	0.015	0.007	0.005	0.003
Desviación de ancho N de patín a patín en un raíl	0.03	0.015	0.007	0.005	0.003
Paralelismo cara C-A	ver tabla 2-4-5				
Paralelismo cara D-B	ver tabla 2-4-5				

Guías Lineales

Serie QE

(2) Grado de Precisión de las Guías Intercambiables

Tabla 2-4-3 Grados de Precisión

Unidad: mm

Item	QE - 15, 20		
Grados de Precisión	Normal (C)	Alto (H)	Precisión (P)
Tolerancia de altura H	± 0.1	± 0.03	± 0.015
Tolerancia de Ancho N	± 0.1	± 0.03	± 0.015
Desviación de altura H respecto del patín en un raíl	0.02	0.01	0.006
Desviación de ancho N de patín a patín en un raíl	0.02	0.01	0.006
Paralelismo cara C-A	ver tabla 2-4-5		
Paralelismo cara D-B	ver tabla 2-4-5		

Tabla 2-4-4 Grados de Precisión

Unidad: mm

Item	QE - 25, 30, 35		
Grados de Precisión	Normal (C)	Alto (H)	Precisión (P)
Tolerancia de altura H	± 0.1	± 0.04	± 0.02
Tolerancia de Ancho N	± 0.1	± 0.04	± 0.02
Desviación de altura H respecto del patín en un raíl	0.02	0.015	0.007
Desviación de ancho N de patín a patín en un raíl	0.03	0.015	0.007
Paralelismo cara C-A	ver tabla 2-4-5		
Paralelismo cara D-B	ver tabla 2-4-5		

(3) Precisión de Paralelismo

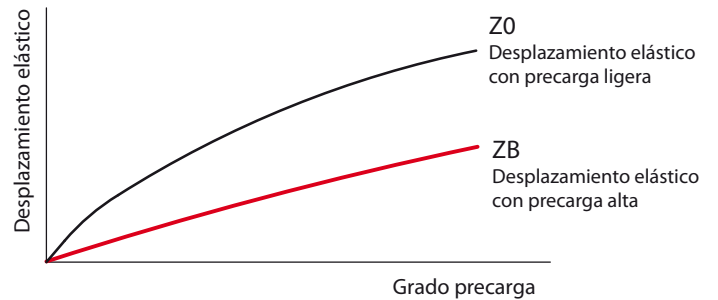
Tabla 2-4-5 Precisión de Paralelismo

Longitud de Raíl (mm)	Precisión (µm)					
	C	H	P	SP	H	UP
~ 100	12	7	3	2		2
100 ~ 200	14	9	4	2		2
200 ~ 300	15	10	5	3		2
300 ~ 500	17	12	6	3		2
500 ~ 700	20	13	7	4		2
700 ~ 900	22	15	8	5		3
900 ~ 1,100	24	16	9	6		3
1,100 ~ 1,500	26	18	11	7		4
1,500 ~ 1,900	28	20	13	8		4
1,900 ~ 2,500	31	22	15	10		5
2,500 ~ 3,100	33	25	18	11		6
3,100 ~ 3,600	36	27	20	14		7
3,600 ~ 4,000	37	28	21	15		7

2-4-4 Precarga

(1) Definición

La precarga es una carga que actúa en el interior del patín sobre los elementos de rodadura, para eliminar el juego y aumentar la rigidez del patín, pero manteniendo la precisión. Para ello se utilizan bolas sobredimensionadas. El gráfico muestra la carga que es multiplicada por la precarga, la rigidez es el doble, y la desviación se reduce al 50%. Se recomiendan precargas no superiores a ZA para patines cuyo tamaño sea inferior a 20 para evitar que demasiada precarga afecte a la vida útil de la guía lineal.



(2) Grados de Precarga

HIWIN ofrece tres grados de precarga estándar, para diferentes aplicaciones y condiciones.

Tabla 2-4-6 Grados de Precarga

Grado	Código	Precarga	Condición
Precarga Ligera	Z0	0- 0.02C	Ciertas direcciones de carga Requerimientos de precisión baja
Precarga Media	ZA	0.03C-0.05C	Requerimientos de Precisión alta
Precarga Alta	ZB	0.06C- 0.08C	Alta rigidez, aplicaciones con impactos y vibraciones

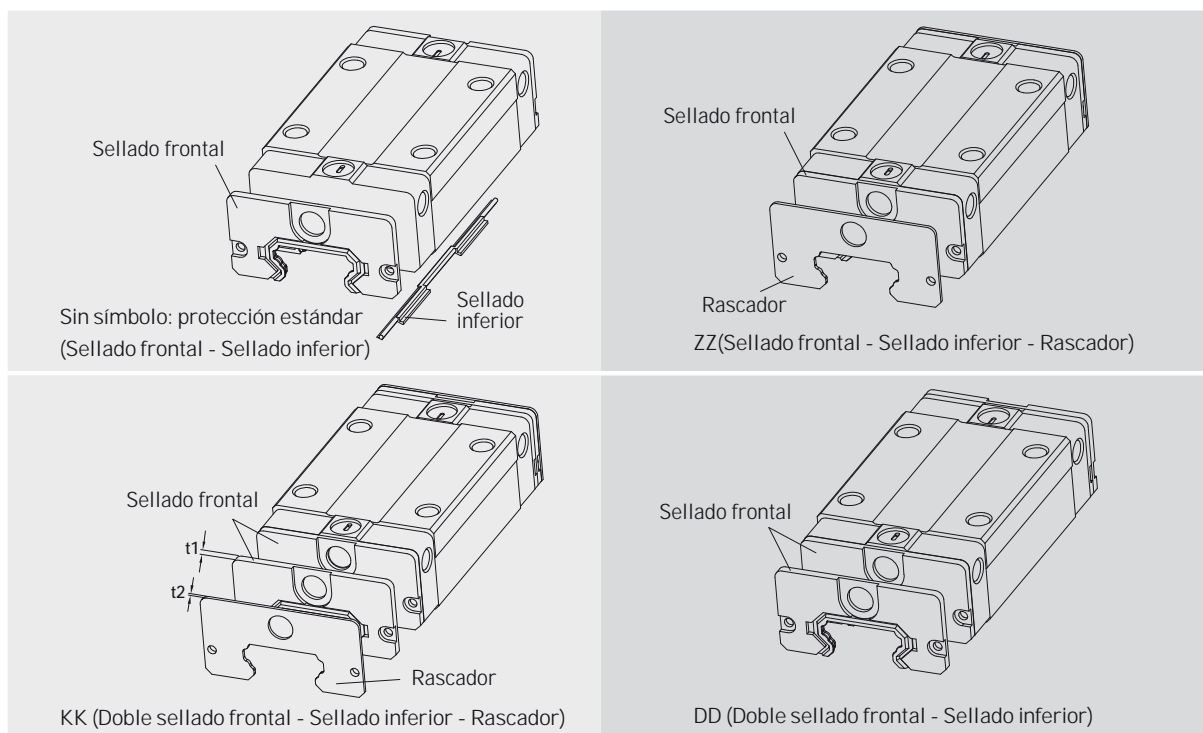
Grado	Intercambiable	No Intercambiable
Precarga	Z0, ZA	Z0, ZA, ZB

Nota: la letra "C" en la columna de la precarga hace referencia a la capacidad de carga dinámica.

2-4-5 Protección Contra el Polvo

(1) Código de Accesorios

Si necesita alguno de los siguientes accesorios, por favor, añada la referencia al modelo de patín:



Guías Lineales

Serie QE

(2) Sellado Frontal y Sellado Inferior

Para prevenir la reducción de la vida útil causada por las virutas de hierro o el polvo que entra en los patines.

(3) Doble Sellado

Mejora la estanqueidad del patín, evitando que penetre en él cualquier tipo de partícula extraña al sistema.

Tabla 2-4-7 Dimensiones del Sellado Frontal

Tamaño	Grosor (t1) (mm)	Tamaño	Grosor (t1) (mm)
QE 15 ES	2	QE 30 ES	2.5
QE 20 ES	2	QE 35 ES	2
QE 25 ES	2.5		

(4) Rascador

El rascador remueve virutas de hierro de alta temperatura y partículas de gran tamaño.

Tabla 2-4-8 Dimensiones del Rascador

Tamaño	Grosor (t2) (mm)
QE 15	1
QE 20	1
QE 25	1
QE 30	1
QE 35	1.5

2-4-6 Fricción

El valor máximo de fricción por cada sellado se muestra en la siguiente tabla:

Tabla 2-4-9 Resistencia del Sellado

Tamaño	Resistencia N (kgf)
QE 15	1.08(0.11)
QE 20	1.37(0.14)
QE 25	1.67(0.17)
QE 30	2.06(0.21)
QE 35	2.26(0.23)

Nota: 1kgf=9.81N

2-4-7 Tolerancias Admisibles de las Superficies de Montaje

Debido al diseño de arco circular, la serie QE puede compensar algunos errores y defectos de precisión de las superficies de montaje, manteniendo un movimiento lineal suave.

Mientras que sean aplicados los requerimientos de precisión para el montaje, se puede obtener alto grado de precisión y rigidez sin dificultad. Para satisfacer las necesidades de una fácil y rápida instalación, HIWIN ofrece un tipo de precarga normal, debido a su gran capacidad de absorción de las desviaciones provocadas por la insuficiente precisión de las superficies de montaje.

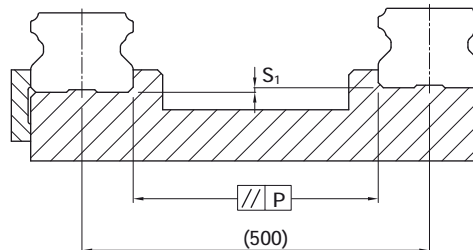


Tabla 2-4-10 Máxima Tolerancia de Paralelismo (P)

Unidad: μm

Tamaño	Grados de Precarga		
	Z0	ZA	ZB
QE 15	25	18	-
QE 20	25	20	18
QE 25	30	22	20
QE 30	40	30	27
QE 35	50	35	30

Tabla 2-4-11 Tolerancia Máxima de Referencia de Altura de Superficies (S₁)

Unidad: μm

Tamaño	Grados de Precarga		
	Z0	ZA	ZB
QE 15	130	85	-
QE 20	130	85	50
QE 25	130	85	70
QE 30	170	110	90
QE 35	210	150	120

2-4-8 Precauciones de Instalación

El montaje de las guías lineales deberá efectuarse muy meticulosamente, en especial, en máquinas de alta precisión. En estos casos deberán tenerse en cuenta, los puntos que se citan a continuación:

Radios de Acuerdo: las superficies de referencia no tienen suficiente contacto con los radios de acuerdo de la superficie de montaje ya que son mayores que los chaflanes, tanto en guías como en patines. Por ello los radios de acuerdo siempre deben seguir las prescripciones de las guías correspondientes.

Perpendicularidad de las caras de Referencia: cuando las caras de referencia de la superficie de montaje no poseen un ángulo recto para las superficies de referencia de los railes y patines, ambas superficies no tienen una unión positiva después del montaje. Por ello deberán evitarse desviaciones del ángulo recto.

Dimensiones de las Caras de Referencia: en la configuración de las caras de referencia habrá que planificar meticulosamente su altura y su espesor. Una cara de referencia demasiado alta puede llegar a tocar el bloque. Por el contrario, a falta de altura de las caras de referencias, las superficies correspondientes del bloque y de los railes no podrán ser unidas positivamente como lo necesitan.

Tolerancias de medidas entre caras de referencia y el punto de Fijación: en una desviación demasiado grande de la medida entre las superficies de referencia del rail y el patin así como también del punto de sujeción, las caras de referencia no tienen unión positiva.

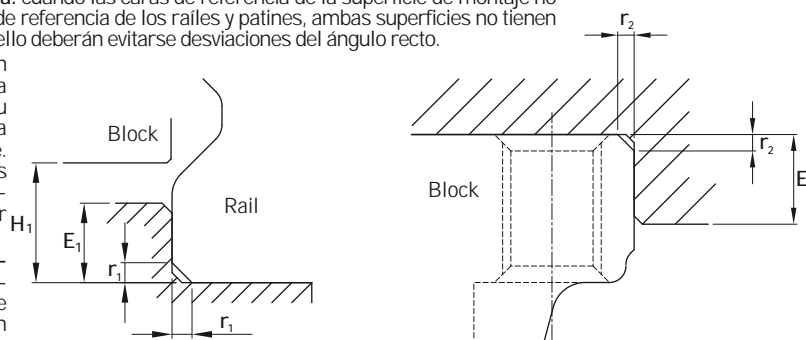


Tabla 2-4-12 Radios de Acuerdo y Uniones

Unidad: mm

Tamaño	Máx. radio de uniones	Máx. radio en uniones	perpendicularidad de las caras de referencia	perpendicularidad de las caras de referencia	holgura bajo el patin
	r ₁ (mm)	r ₂ (mm)	E ₁ (mm)	E ₂ (mm)	H ₁ (mm)
QE 15	0.5	0.5	2.7	5.0	4.5
QE 20	0.5	0.5	5.0	7.0	6.0
QE 25	1.0	1.0	5.0	7.5	7.0
QE 30	1.0	1.0	7.0	7.0	10.0
QE 35	1.0	1.5	7.5	9.5	11.0

(2) Par de Apriete para Tornillos de Fijación

Un par de apriete inapropiado puede influir muy negativamente en la precisión de las guías lineales. El par de apriete correspondiente a cada tamaño se muestra a continuación:

Tabla 2-4-13 Par de Apriete

Tamaño	Tamaño del tornillo	Torque N-cm(kgf-cm)		
		Acero	Fundición	Aluminio
QE 15	M3×0.5P×16L	186(19)	127(13)	98(10)
QE 20	M5×0.8P×16L	883(90)	588(60)	441(50)
QE 25	M6×1P×20L	1373(140)	921(100)	686(70)
QE 30	M6×1P×25L	1373(140)	921(100)	686(70)
QE 35	M8×1.25P×25L	3041(310)	2010(250)	1470(150)

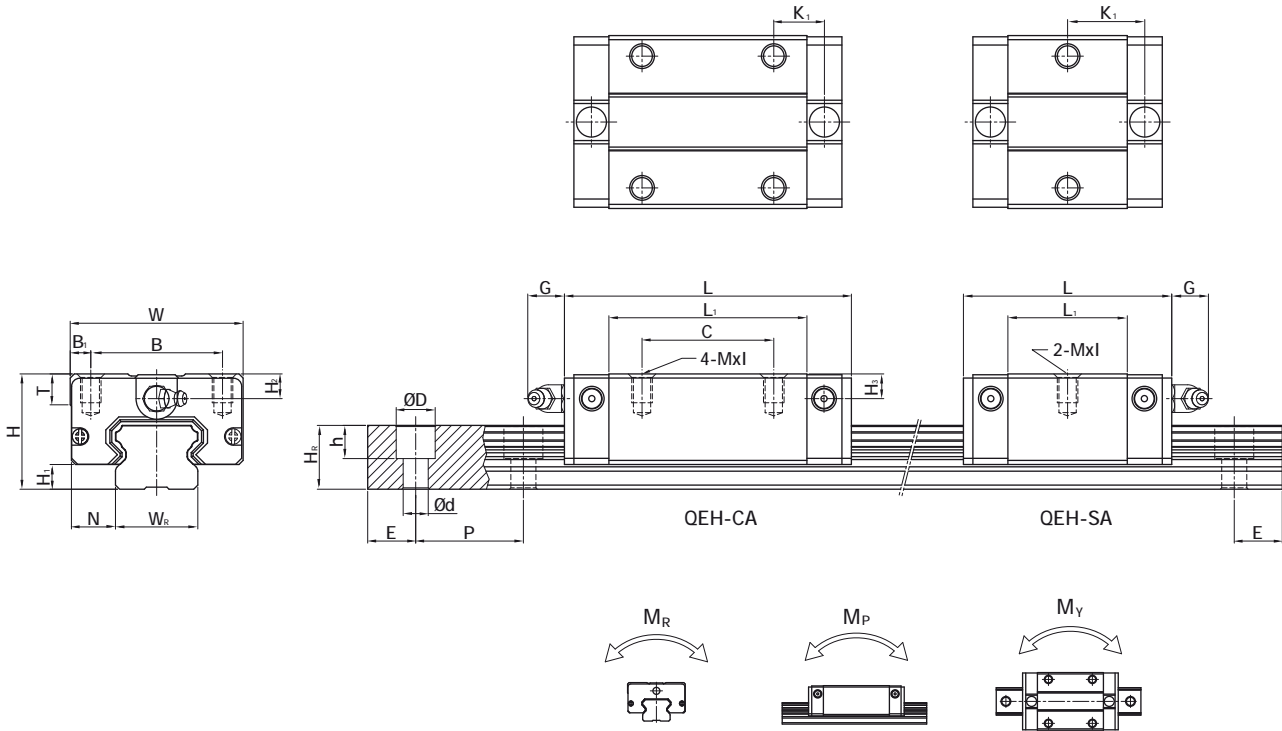
Nota: 1 kgf = 9.81 N

Guías Lineales

Serie QE

2-4-9 Dimensiones para HIWIN Serie QE

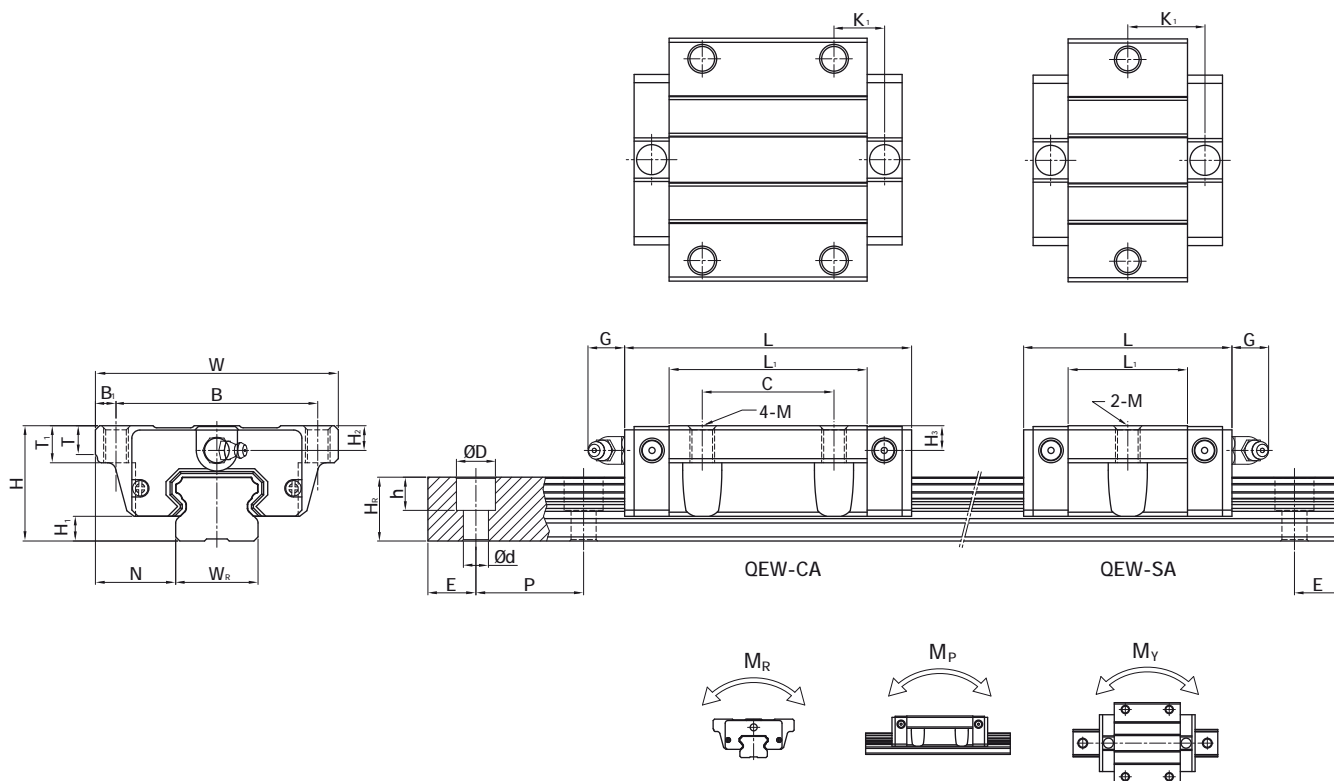
(1) QEH-CA / QEH-SA



Modelo N°.	Dimensiones (mm)			Dimensiones del Patín (mm)										Dimensiones del Rail (mm)					Tornillo de Montaje (mm)	Capacidad de Carga Dinámica C (kN)	Capacidad de Carga Estática C ₀ (kN)	Máximo Momento Estático			Peso					
	H	H ₁	N	W	B	B ₁	C	L ₁	L	K ₁	G	MxI	T	H ₂	H ₃	W _R	H _R	D				h	d	P	E	M _R	M _P	M _Y	Patín	Rail
	kg	kg	kg	kg	kg	kg	kg	kg	kg	kg	kg	kg	kg	kg	kg	kg	kg	kg				kg	kg	kg	kg	kg	kg	kg	kg	kg
QEH15SA	24	4	9.5	34	26	4	-	23.1	40.1	14.8	-	M4x6	6	5.5	6	15	12.5	6	4.5	3.5	60	20	M3x16	8.56	8.79	0.07	0.03	0.03	0.09	1.25
QEH15CA							26	39.8	56.8	10.15																				
QEH20SA	28	6	11	42	32	5	-	29	50	18.75	12	M5x7	7.5	6	6.5	20	15.5	9.5	8.5	6	60	20	M5x16	11.57	12.18	0.13	0.05	0.05	0.15	2.08
QEH20CA							32	48.1	69.1	12.3																				
QEH25SA	33	6.2	12.5	48	35	6.5	-	35.5	60.1	21.9	12	M6x9	8	8	8	23	18	11	9	7	60	20	M6x20	18.24	18.90	0.22	0.10	0.10	0.24	2.67
QEH25CA							35	59	83.6	16.15																				
QEH30SA	42	10	16	60	40	10	-	41.5	67.5	25.75	12	M8x12	9	8	9	28	23	11	9	7	80	20	M6x25	26.27	27.82	0.40	0.18	0.18	0.44	4.35
QEH30CA							40	70.1	96.1	20.05																				
QEH35SA	48	11	18	70	50	10	-	51	76	30.3	12	M8x12	10	8.5	8.5	34	27.5	14	12	9	80	20	M8x25	36.39	36.43	0.61	0.33	0.33	0.77	6.14
QEH35CA							50	83	108	21.3																				

Nota : 1 kgf = 9.81 N

(2) QEW-CA / QEW-SA



Modelo N°.	Dimensiones (mm)		Dimensiones del Patín (mm)											Dimensiones del Raíl (mm)											Tornillo de Montaje (mm)	Capacidad de Carga Dinámica C(kN)	Capacidad de Carga Estática C ₀ (kN)	Máximo Momento Estático			Peso	
	H	H ₁	N	W	B	B ₁	C	L ₁	L	K ₁	G	M	T	T ₁	H ₂	H ₃	W _R	H _R	D	h	d	P	E	M _R				M _P	M _Y	Patín	Raíl	
	(mm)	(mm)	(mm)	(mm)	(mm)	(mm)	(mm)	(mm)	(mm)	(mm)	(mm)	(mm)	(mm)	(mm)	(mm)	(mm)	(mm)	(mm)	(mm)	(mm)	(mm)	(mm)	(mm)	(mm)				(mm)	(mm)	(mm)	(mm)	(mm)
QEW 15SA	24	4	18.5	52	41	5.5	-	23.1	40.1	14.8	5.7	M5	5	7	5.5	6	15	12.5	6	4.5	3.5	60	20	M3×16	8.56	8.79	0.07	0.03	0.03	0.12	1.25	
QEW 15CA							26	39.8	56.8	10.15															12.53	15.28	0.12	0.09	0.09	0.21		
QEW 20SA	28	6	19.5	59	49	5	-	29	50	18.75	12	M6	7	9	6	6.5	20	15.5	9.5	8.5	6	60	20	M5×16	11.57	12.18	0.13	0.05	0.05	0.19	2.08	
QEW 20CA							32	48.1	69.1	12.3															16.50	20.21	0.21	0.15	0.15	0.31		
QEW 25SA	33	6.2	25	73	60	6.5	-	35.5	60.1	21.9	12	M8	7.5	10	8	8	23	18	11	9	7	60	20	M6×20	18.24	18.90	0.22	0.10	0.10	0.34	2.67	
QEW 25CA							35	59	83.6	16.15															26.03	31.49	0.37	0.29	0.29	0.58		
QEW 30SA	42	10	31	90	72	9	-	41.5	67.5	25.75	12	M10	7	10	8	9	28	23	11	9	7	80	20	M6×25	26.27	27.82	0.40	0.18	0.18	0.61	4.35	
QEW 30CA							40	70.1	96.1	20.05															37.92	46.63	0.67	0.51	0.51	1.03		
QEW 35SA	48	11	33	100	82	9	-	51	76	30.3	12	M10	10	13	8.5	8.5	34	27.5	14	12	9	80	20	M8×25	36.39	36.43	0.61	0.33	0.33	0.77	6.14	
QEW 35CA							50	83	108	21.3															51.18	59.28	1.00	0.75	0.75	1.19		

Nota : 1 kgf = 9.81 N

Guías Lineales

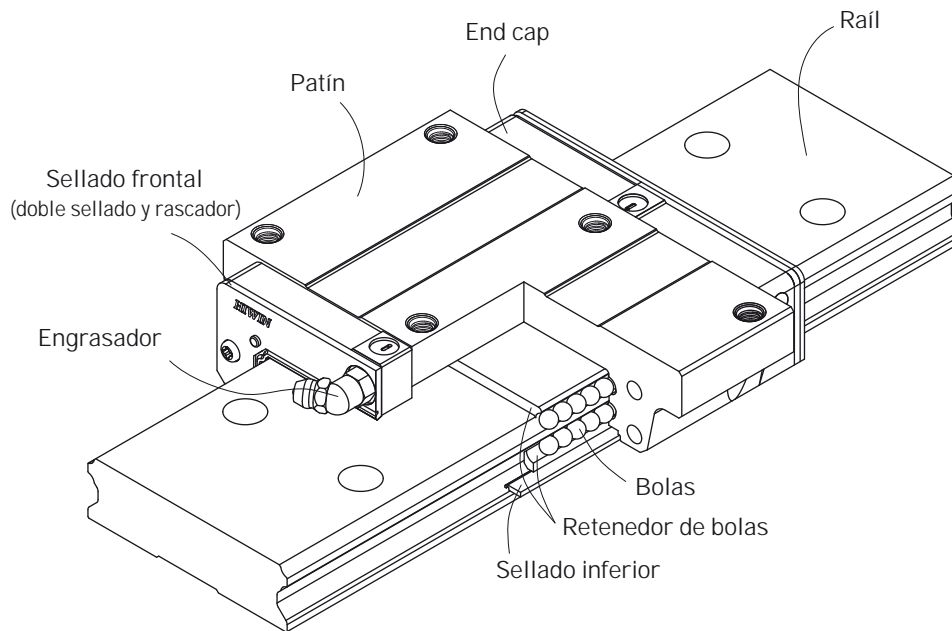
Serie WE

2-5 Serie WE- Serie Ancha de Cuatro Hileras

2-5-1 Construcción

La serie WE está diseñada con el principio de arco circular de cuatro hileras de bolas permitiendo una capacidad de carga y una rigidez superiores que les permite que se destaquen de otros productos. Entre sus características destacan que soportan cargas en dirección radial, radial inversa y lateral, son autoalineantes, absorben errores de montaje y debido al principio constructivo de arco circular y puede obtenerse una mayor rigidez aplicando una precarga. La serie WE de HIWIN es ideal para aplicaciones de un solo raíl en espacios reducidos o en montajes que requieran de una alta rigidez de la guía lineal a causa de sus pesados momentos de carga.

2-5-2 Construcción de la Serie WE

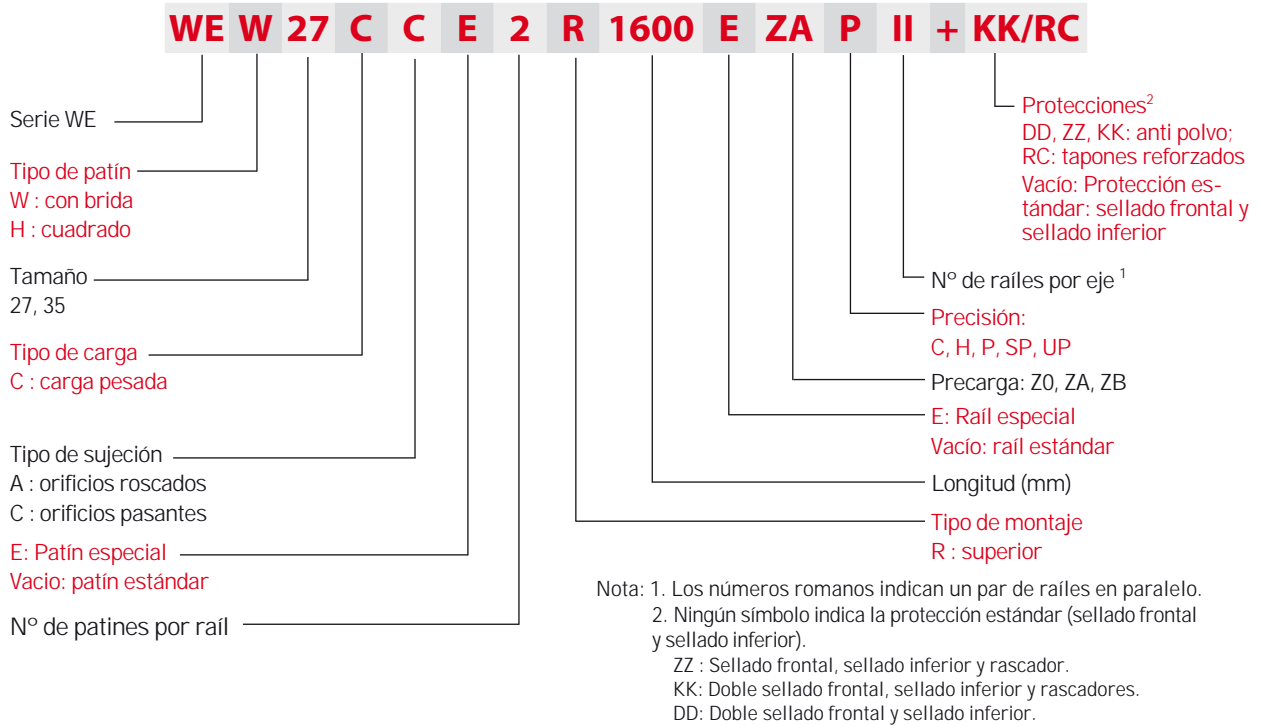


- Sistema de recirculación de bolas: patín, raíl, end- cap, y retenedor de bolas
- Sistema de lubricación: engrasador, y conexión adaptador
- Sistema de protección anti-polvo: sellado frontal, sellado inferior, tapones, doble sellado y rascadores

2-5-3 Serie WE Modelos

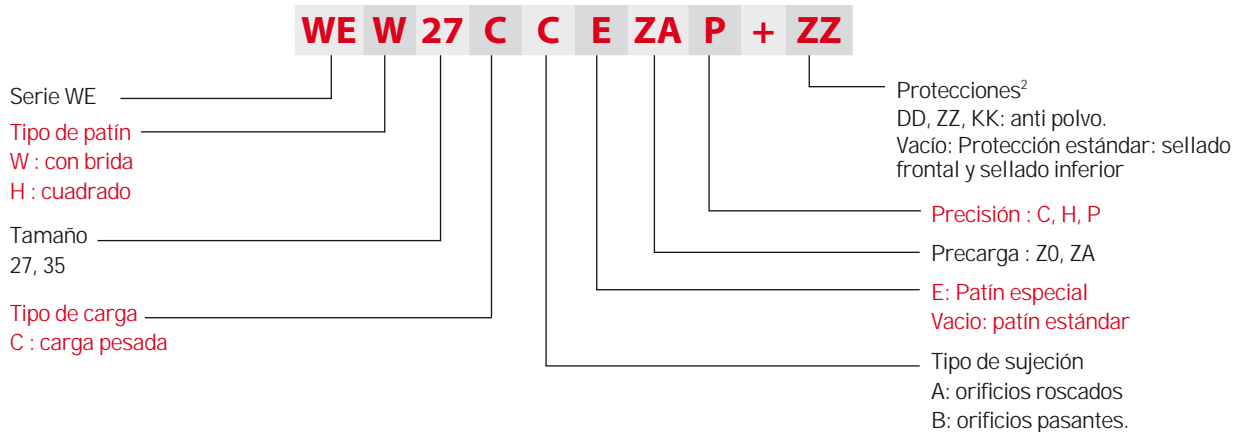
La serie WE puede ser clasificada en tipo No Intercambiable e Intercambiable. Los tamaños son idénticos. La única diferencia entre los dos tipos es que en el tipo intercambiable, tanto las guías y los patines pueden intercambiarse libremente, y su precisión puede alcanzar el grado P. La referencia de la serie WE indica el tamaño, tipo, precisión, precarga, etc.

(1) Tipo No Intercambiable

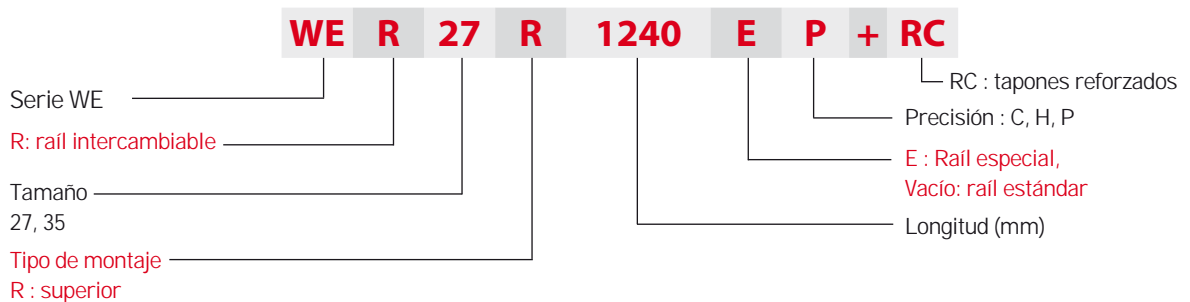


(2) Tipo Intercambiable

○ Modelo de Referencia del Patín de la Serie WE



○ Modelo de Referencia del Raíl de la Serie WE



Guías Lineales

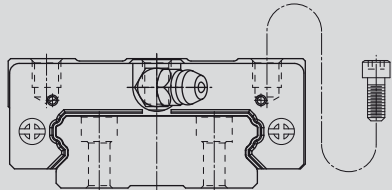
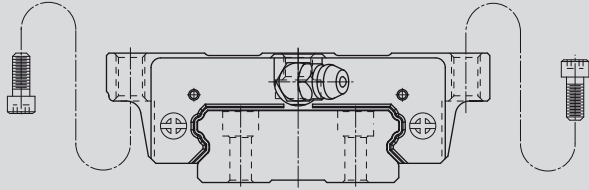
Serie WE

2-5-4 Tipos

(1) Tipo de Patines

HIWIN ofrece dos tipos de patines, cuadrados y los de tipo brida. Por ser más ancho, el patín de brida es más apropiado para aplicaciones que requieran momentos de gran carga.

Tabla 2-5-1 Tipos de Patines

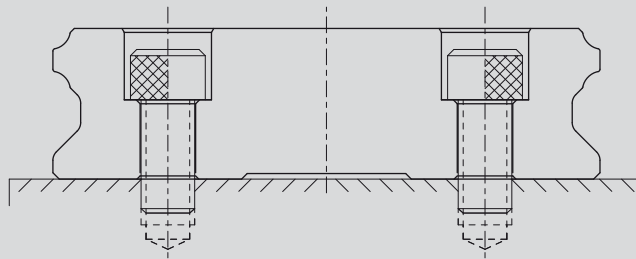
Tipo	Modelo	Forma	Altura (mm)	Longitud Rail (mm)	Principales Aplicaciones
Cuadrado	WEH-CA		27	100	<ul style="list-style-type: none"> ○ Maquinaria de Precisión ○ Maquinaria de Corte ○ Dispositivos Automáticos ○ Transportadores ○ Equipos de Medición ○ Dispositivos que requieran alto grado de precisión de posicionamiento
			↓	↓	
35	4000				
Brida	WEW-CC		27	100	
			↓	↓	
35	4000				

(2) Tipo de Raíles

HIWIN ofrece la opción del raíl estándar.

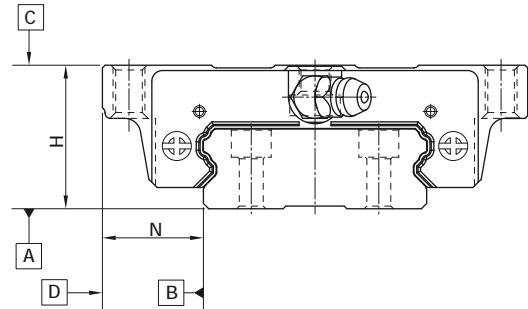
Tabla 2-5-2 Rail

Rail con orificio de sujeción por arriba



2-5-5 Grados de Precisión

Los grados de precisión de la serie WE pueden ser clasificados en normal (C), alta (H), precisión (P), súper precisión (SP) y ultra precisión (UP). Seleccione el grado de precisión, de acuerdo a al requerimiento de la aplicación.



(1) Grado de Precisión de las Guías No Intercambiables

Tabla 2-5-3 Grados de Precisión

Unidad: mm

Item	WE - 27, 35				
	Normal (C)	Alto (H)	Precisión (P)	Super Precisión (SP)	Ultra Precisión (UP)
Tolerancia de altura H	± 0.1	± 0.04	0 - 0.04	0 - 0.02	0 - 0.01
Tolerancia de Ancho N	± 0.1	± 0.04	0 - 0.04	0 - 0.02	0 - 0.01
Desviación de altura H respecto del patín en un raíl	0.02	0.015	0.007	0.005	0.003
Desviación de ancho N de patín a patín en un raíl	0.03	0.015	0.007	0.005	0.003
Paralelismo cara C-A	ver tabla 2-5-5				
Paralelismo cara D-B	ver tabla 2-5-5				

(2) Grado de Precisión de las Guías Intercambiables

Tabla 2-5-4 Grados de Precisión

Unidad: mm

Item	WE - 27, 35		
	Normal (C)	Alto (H)	Precisión (P)
Tolerancia de altura H	± 0.1	± 0.04	± 0.02
Tolerancia de Ancho N	± 0.1	± 0.04	± 0.02
Desviación de altura H respecto del patín en un raíl	0.02	0.015	0.007
Desviación de ancho N de patín a patín en un raíl	0.03	0.015	0.007
Paralelismo cara C-A	ver tabla 2-5-5		
Paralelismo cara D-B	ver tabla 2-5-5		

Guías Lineales

Serie WE

(3) Precisión de Paralelismo

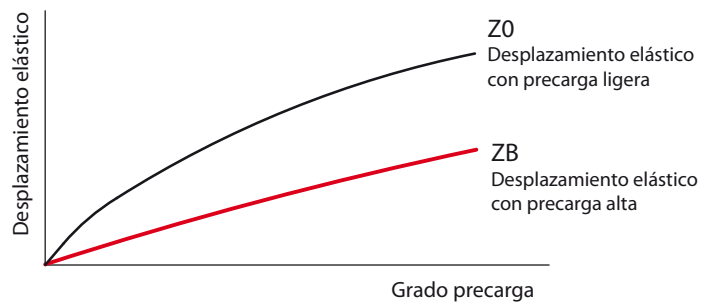
Tabla 2-5-5 Precisión de Paralelismo

Longitud de Raíl (mm)	Precisión (μm)				
	C	H	P	SP	UP
~ 100	12	7	3	2	2
100 ~ 200	14	9	4	2	2
200 ~ 300	15	10	5	3	2
300 ~ 500	17	12	6	3	2
500 ~ 700	20	13	7	4	2
700 ~ 900	22	15	8	5	3
900 ~ 1,100	24	16	9	6	3
1,100 ~ 1,500	26	18	11	7	4
1,500 ~ 1,900	28	20	13	8	4
1,900 ~ 2,500	31	22	15	10	5
2,500 ~ 3,100	33	25	18	11	6
3,100 ~ 3,600	36	27	20	14	7
3,600 ~ 4,000	37	28	21	15	7

2-5-6 Precarga

(1) Definición

La precarga es una carga que actúa en el interior del patín sobre los elementos de rodadura, para eliminar el juego y aumentar la rigidez del patín, pero manteniendo la precisión. Para ello se utilizan bolas sobredimensionadas. El gráfico muestra la carga que es multiplicada por la precarga, la rigidez es el doble, y la desviación se reduce al 50%. La figura muestra cómo la precarga mejora la rigidez.



(2) Grados de Precarga

HIWIN ofrece tres grados de precarga estándar, para diferentes aplicaciones y condiciones.

Tabla 2-5-6 Grados de Precarga

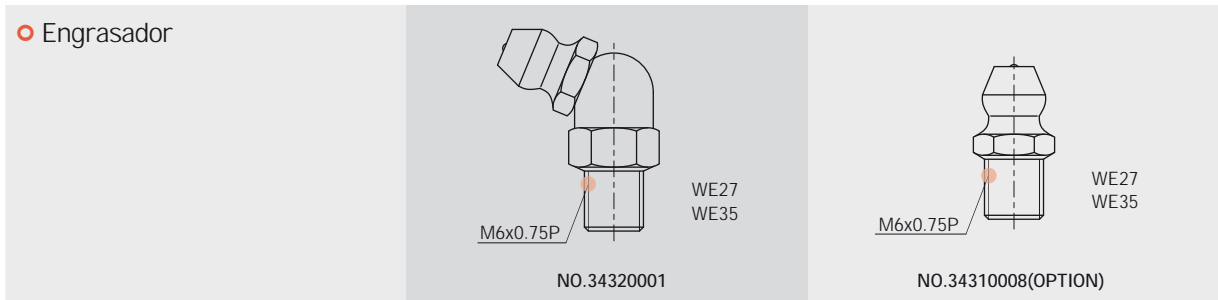
Grado	Código	Precarga	Condición
Precarga Ligera	Z0	0- 0.02C	Ciertas direcciones de carga. Requerimientos de precisión baja.
Precarga Media	ZA	0.03C-0.05C	Requerimientos de Precisión alta.
Precarga Alta	ZB	0.06C- 0.08C	Alta rigidez, aplicaciones con impactos y vibraciones.
Grado	Intercambiable		No Intercambiable
Precarga	Z0, ZA		Z0, ZA, ZB

Nota: La letra "C" en la columna de la precarga hace referencia a la capacidad de carga dinámica.

2-5-7 Lubricación

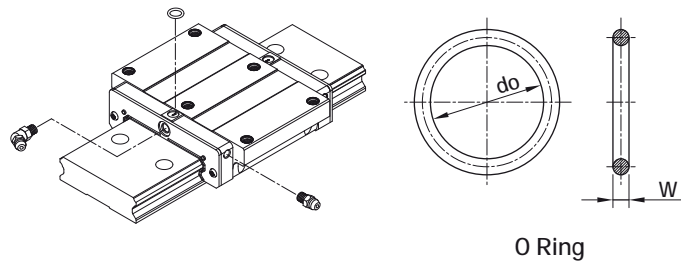
(1) Grasa

○ Engrasador



○ Posiciones de Montaje del Engrasador

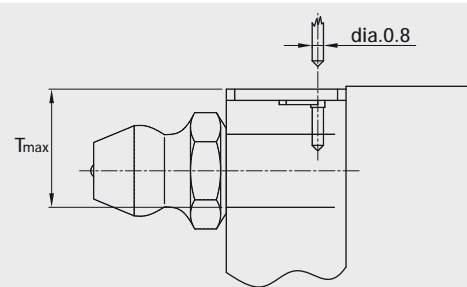
La posición estándar de montaje para el engrasador es a ambos extremos del patín, pero el engrasador puede ser montado también a los lados. Para el montaje lateral, recomendamos que el engrasador se monte en la cara de N° Referencia del patín.



O Ring

Tabla 2-5-7 Dimensión del "O- Ring" y Profundidad máxima de Perforación

Tamaño	O-Ring		Orificio de lubricación en la parte superior: profundidad máx. de perforación T_{max}
	do	W	
	(mm)	(mm)	(mm)
WE 27	4.5 ± 0.15	1.5 ± 0.15	8.4
WE 35	4.5 ± 0.15	1.5 ± 0.15	10.2



○ Cantidad de Grasa por Patín

Tabla 2-5-8 Cantidad de Grasa por Patín

Tamaño	Cargas Pesadas (cm ³)
WE 27	3.6
WE35	9.5

○ Frecuencia de Reposición

Compruebe la grasa cada 100km o cada 3-6 meses.

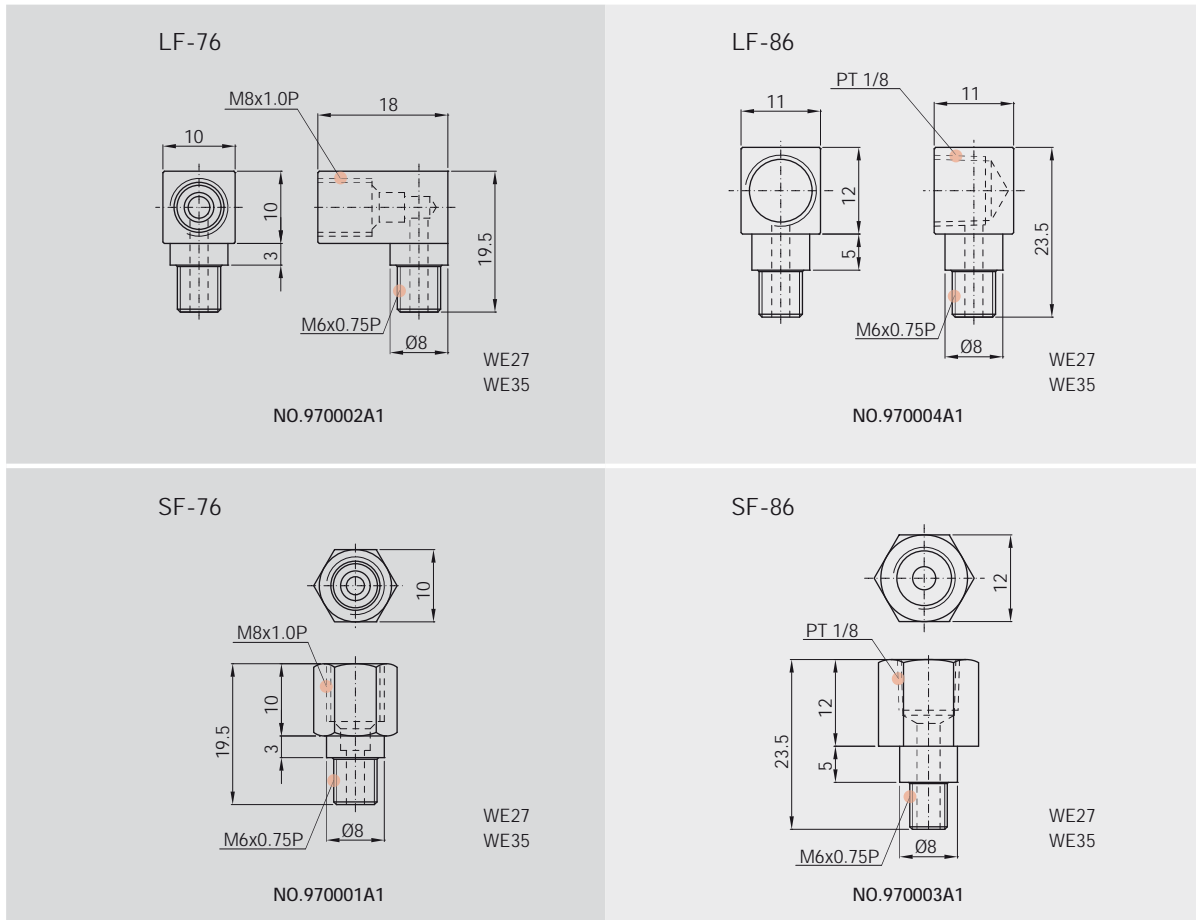
Guías Lineales

Serie WE

(2) Aceite

La viscosidad recomendada del aceite está entre 30-150 cSt.

Adaptadores Especiales para Lubricación por Aceite



Frecuencia de Reposición de Aceite

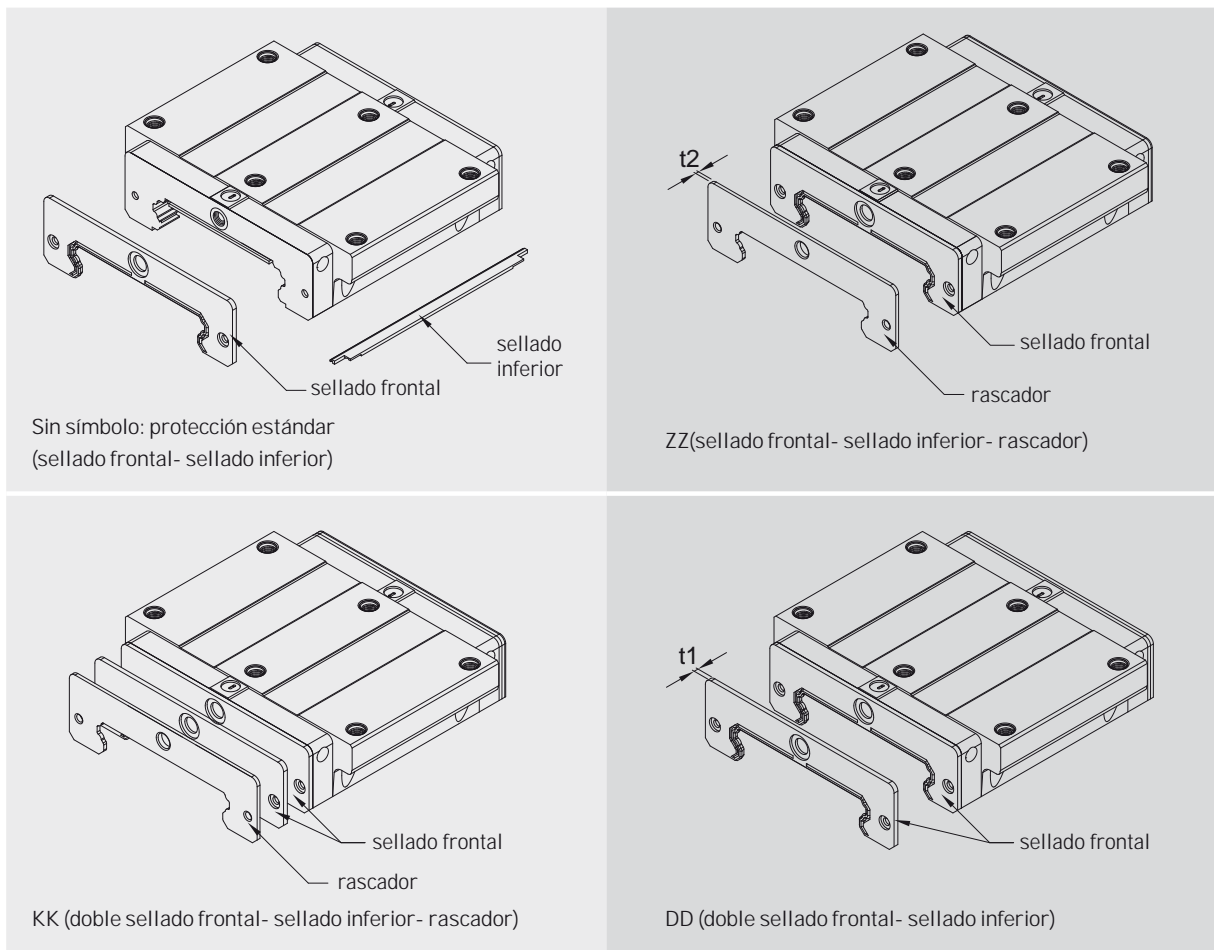
Tabla 2-5-9 Frecuencia de Reposición de Aceite

Tamaño	Cantidad y Frecuencia (cm ³ /hr)
WE 27	0.2
WE 35	0.3

2-5-8 Protección Contra el Polvo

(1) Código de Accesorios

Si necesita alguno de los siguientes accesorios, por favor, añada la referencia al modelo de patín:



(2) Sellado Frontal y Sellado Inferior

Para prevenir la reducción de la vida útil causada por las virutas de hierro o el polvo que entra en los patines.

(3) Doble Sellado

Mejora la estanqueidad del patín, evitando que penetre en él cualquier tipo de partícula extraña al sistema.

Tabla 2-5-10 Dimensiones del Sellado Frontal

Tamaño	Grosor (t1) (mm)
WE 27	2
WE 35	2

Guías Lineales

Serie WE

(4) Rascador

El rascador remueve virutas de hierro de alta temperatura y partículas de gran tamaño.

Tabla 2-5-11 Dimensiones del Rascador

Tamaño	Grosor (t2) (mm)
WE 27	1
WE 35	1.5

(5) Tapones para Raíles

Los tapones son utilizados para cubrir los orificios de fijación de las guías, para evitar que se recojan virutas u otras partículas en los orificios. Los tapones se envían con cada rail.



Tabla 2-5-12 Dimensiones de los Tapones

Tamaño raíl	Tamaño del tornillo	Diámetro (D) (mm)	Grosor (H) (mm)
WER27R	M4	7.65	1.1
WER35R	M6	11.20	2.5

2-5-9 Fricción

El valor máximo de fricción por cada sellado se muestra en la siguiente tabla:

Tabla 2-5-13 Resistencia del Sellado

Tamaño	Resistencia N (kgf)
WE27	2.94 (0.3)
WE35	3.92 (0.4)

Nota: 1kgf=9.81N

2-5-10 Tolerancias Admisibles de las Superficies de Montaje

Debido al diseño de arco circular, la serie WE puede compensar algunos errores y defectos de precisión de las superficies de montaje, manteniendo un movimiento lineal suave.

Mientras que sean aplicados los requerimientos de precisión para el montaje, se puede obtener alto grado de precisión y rigidez sin dificultad. Para satisfacer las necesidades de una fácil y rápida instalación, HIWIN ofrece un tipo de precarga normal, debido a su gran capacidad de absorción de las desviaciones provocadas por la insuficiente precisión de las superficies de montaje.

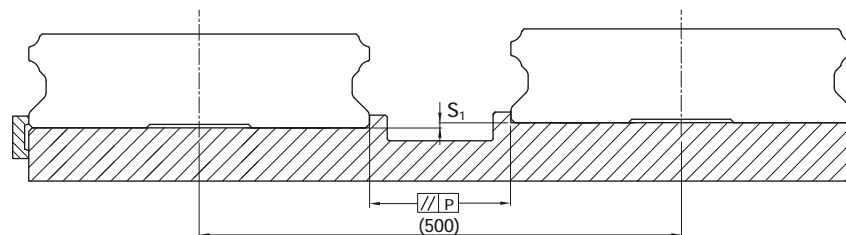


Tabla 2-5-14 Máxima Tolerancia de Paralelismo (P)

Unidad: μm

Tamaño	Grados de Precarga		
	Z0	ZA	ZB
WE27	25	20	-
WE35	30	22	20

Tabla 2-5-15 Tolerancia Máxima de Referencia de Altura de Superficies (S₁)

Unidad: μm

Tamaño	Grados de Precarga		
	Z0	ZA	ZB
WE27	130	85	-
WE35	130	85	70

2-5-11 Precauciones de Instalación

El montaje de las guías lineales deberá efectuarse muy meticulosamente, en especial, en máquinas de alta precisión. En estos casos deberán tenerse en cuenta, los puntos que se citan a continuación:

Radios de Acuerdo: las superficies de referencia no tienen suficiente contacto con los radios de acuerdo de la superficie de montaje ya que son mayores que los chaflanes, tanto en guías como en patines. Por ello los radios de acuerdo siempre deben seguir las prescripciones de las guías correspondientes.

Perpendicularidad de las caras de Referencia: cuando las caras de referencia de la superficie de montaje no poseen un ángulo recto para las superficies de referencia de los raíles y patines, ambas superficies no tienen una unión positiva después del montaje. Por ello deberán evitarse desviaciones del ángulo recto.

Dimensiones de las Caras de Referencia: en la configuración de las caras de referencia habrá que planificar meticulosamente su altura y su espesor. Una cara de referencia demasiado alta puede llegar a tocar el bloque. Por el contrario, a falta de altura de las caras de referencias, las superficies correspondientes del bloque y de los raíles no podrán ser unidas positivamente como lo necesitan.

Tolerancias de medidas entre caras de referencia y el punto de Fijación: en una desviación demasiado grande de la medida entre las superficies de referencia del raíl y el patín así como también del punto de sujeción, las caras de referencia no tienen unión positiva.

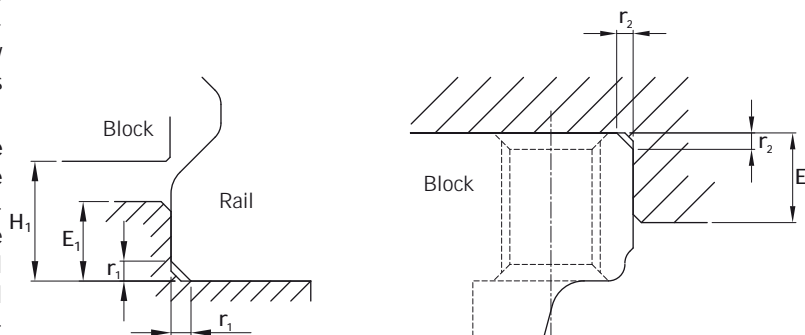


Tabla 2-5-16 Radios de Acuerdo y Uniones

Unidad: mm

Tamaño	Máx. radio de uniones r_1 (mm)	Máx. radio en uniones r_2 (mm)	Perpendicularidad de las caras de referencia E_1 (mm)	Perpendicularidad de las caras de referencia E_2 (mm)	Holgura bajo el patín H_1 (mm)
WE27	0.5	0.4	2.5	7.0	4.0
WE35	0.5	0.5	2.5	10.0	4.0

(2) Par de Apriete para Tornillos de Fijación

Un par de apriete inapropiado puede influir muy negativamente en la precisión de las guías lineales. El par de apriete correspondiente a cada tamaño se muestra a continuación.

Tabla 2-5-17 Par de Apriete

Tamaño	Tamaño del tornillo	Torque N-cm(kgf-cm)		
		Acero	Fundición	Aluminio
WE27	M4×0.7P×16L	392(40)	274(28)	206(21)
WE35	M6×1P×20L	1373(140)	921(100)	686(70)

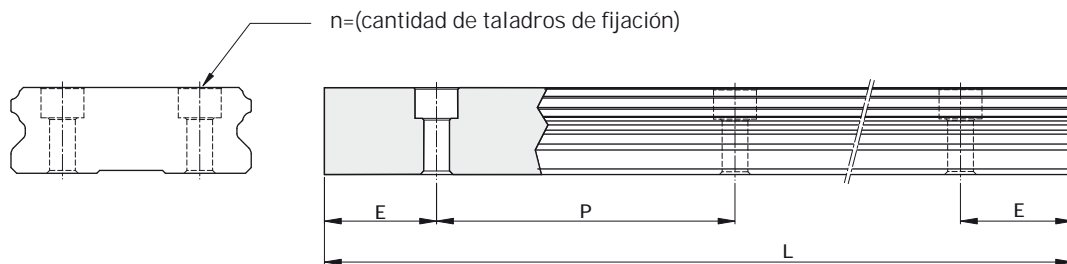
Nota: 1 kgf = 9.81 N

Guías Lineales

Serie WE

2-5-12 Longitud Estándar y Máxima de Raíl

HIWIN ofrece medidas estándar de raíles y también medidas acordes a las necesidades de cada cliente. En este último caso, el valor de la cota E no debería ser mayor a la mitad del paso (P). Esto evitaría un final de raíl inestable.



$$L = (n - 1) \times P + 2 \times E \quad \dots \dots \dots \text{Ec.2.3}$$

L : longitud total (mm)
 n : cantidad de taladros de fijación
 P : distancia de centro a centro de dos taladros consecutivos (mm)
 E : distancia entre el centro del último taladro hasta el corte (mm)

Tabla 2-5-18 Raíl Longitud Máxima y Estándar

Unidad: mm

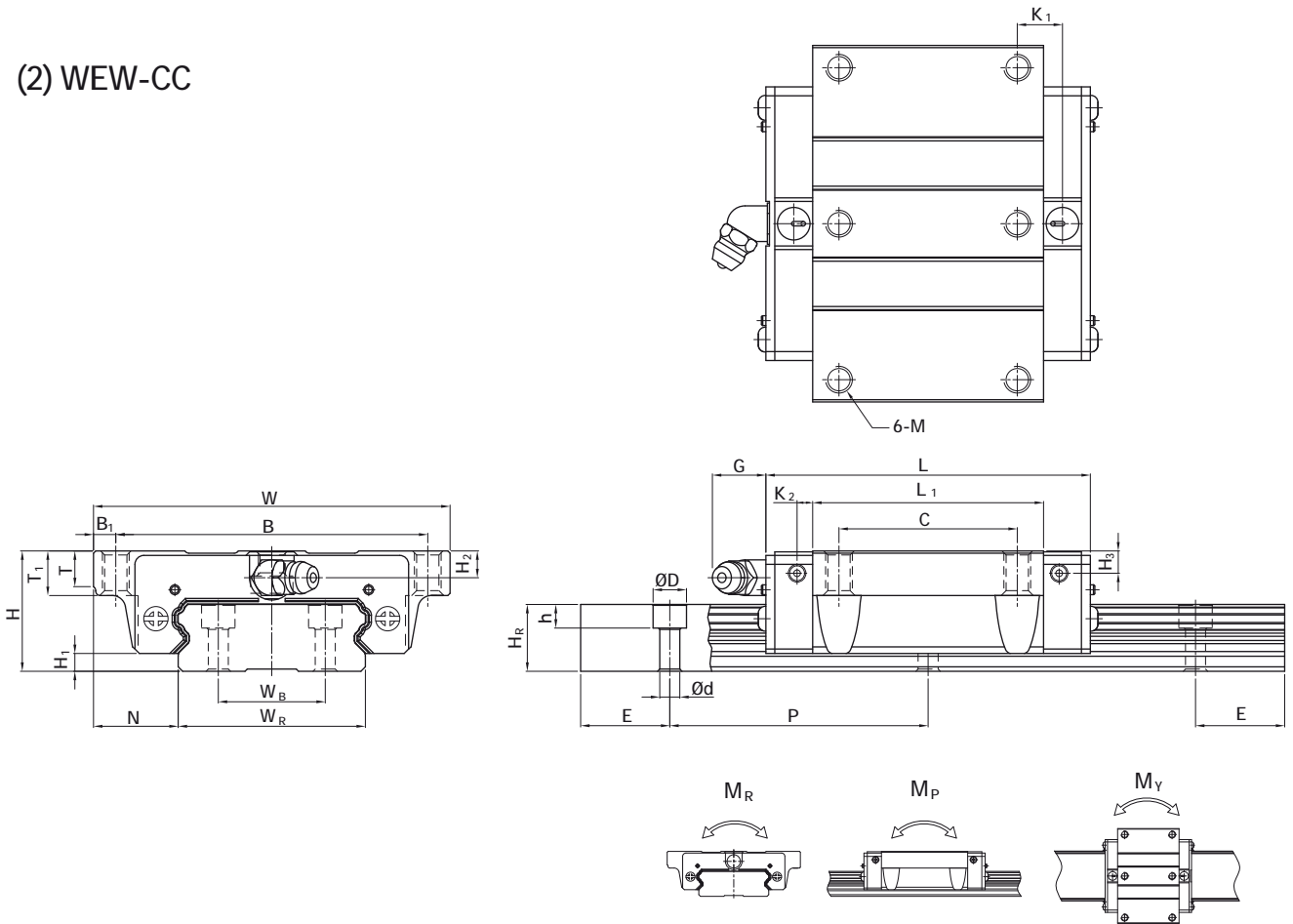
Item	WER27	WER35
Longitud estándar L(n)	220 (4)	280 (4)
	280 (5)	440 (6)
	340 (6)	600 (8)
	460 (8)	760 (10)
	640 (11)	1000 (13)
	820 (14)	1,640 (21)
	1,000 (17)	2,040 (26)
	1,240 (21)	2,520 (32)
	1,600 (27)	3,000 (38)
Paso (P)	60	80
Distancia al centro del último taladro (E _c)	20	20
Longitud máxima estándar	4,000 (67)	3,960 (50)
Longitud máxima	4,000	4,000

Nota : 1. La tolerancia de corte E para raíl estándar es de 0.5--0.5mm. Y la tolerancia de corte E para raíles de unión es de 0--0.3mm.
 2. longitud máxima estándar significa, longitud máxima total con igual valor E en los dos extremos.
 3. Si necesita un valor E diferente, por favor consulte con su proveedor GAES.

Guías Lineales

Serie WE

(2) WEW-CC



Modelo N°.	Dimensiones (mm)			Dimensiones del Patín (mm)										Dimensiones del Rail (mm)					Tornillo de Montaje (mm)	Capacidad de Carga Dinámica C (kN)	Capacidad de Carga Estática Co (kN)	Máximo Momento Estático			Peso								
	H	H ₁	N	W	B	B ₁	C	L ₁	L	K ₁	K ₂	G	M	T	T ₁	H ₂	H ₃	W _R				W _B	H _R	D	h	d	P	E	M _R (kN-m)	M _P (kN-m)	M _Y (kN-m)	Patín (kg)	Rail (kg/m)
WEW27CC	27	4	19	80	70	5	40	51.8	72.8	10.15	3.5	12	M6	8	10	6	5	42	24	15	7.5	5.3	4.5	60	20	M4x16	12.4	21.6	0.42	0.17	0.17	0.43	4.7
WEW35CC	35	4	25.5	120	107	6.5	60	77.6	102.6	13.35	5.25	12	M8	11.2	14	8	6.5	69	40	19	11	9	7	80	20	M6x20	29.8	49.4	1.48	0.67	0.67	1.26	9.7

Nota : 1 kgf = 9.81 N

Guías Lineales

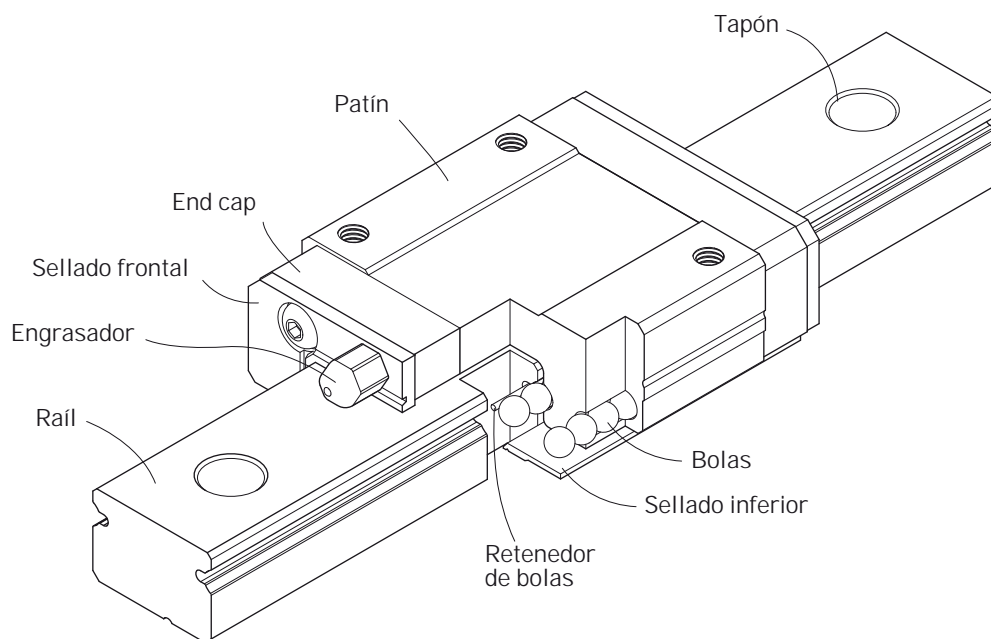
Serie MG

2-6 Serie MG- Guías Lineales Miniatura

2-6-1 Características de la Serie MGN

1. Pequeña y ligera de peso, apropiada para aplicaciones miniatura.
2. El acero tanto del patín como del raíl, es un acero resistente a la oxidación. Esto incluye también las bolas, y el retenedor. Apropia para aplicaciones que requieran componentes anticorrosivos.
3. Versión con todos sus componentes metálicos en acero inoxidable disponible.
4. Diseñada con el principio de arco circular, lo cual le permite soportar cargas en dirección radial, radial inversa y lateral, mayor rigidez y alto grado de precisión, con un movimiento suave.

2-6-2 Construcción de la Serie MG



- Sistema de recirculación de bolas: patín, raíl, end- cap, y retenedor de bolas.
- Sistema de lubricación: engrasador para MGN15. Para tamaños más pequeños se puede utilizar pistola de engrase.
- Sistema de protección anti-polvo: sellado frontal, sellado inferior (tamaños opcionales 9-12 y 15) tapones (tamaño 12 y 15).

Guías Lineales

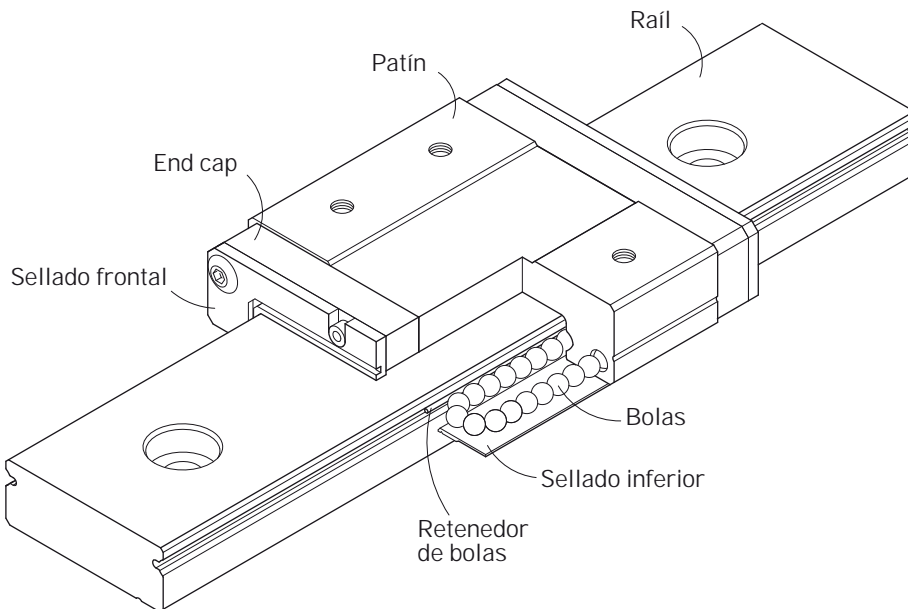
Serie MG

2-6-3 Características de la Serie MGW

Este tipo, tiene un raíl y un patín más ancho y más largo para poder soportar mayores cargas y momentos de carga:

1. Pequeña y ligera de peso.
2. El acero tanto del patín como del raíl, es un acero resistente a la oxidación. Esto incluye también las bolas, y el retenedor. Apropiaada para aplicaciones que requieran componentes anticorrosivos.
3. Versión con todos sus componentes metálicos en acero inoxidable disponible.
4. Diseñada con el principio de arco circular, lo cual le permite soportar cargas en dirección radial, radial inversa y lateral, mayor rigidez y alto grado de precisión, con un movimiento suave.

2-6-4 Construcción de la Serie MGW



- Sistema de recirculación de bolas: patín, raíl, end- cap, y retenedor de bolas.
- Sistema de lubricación: engrasador para MGW15. Para tamaños más pequeños se puede utilizar pistola de engrase.
- Sistema de protección anti-polvo: sellado frontal, sellado inferior (tamaños opcionales 9-12 y 15) tapones (tamaño 12 y 15).

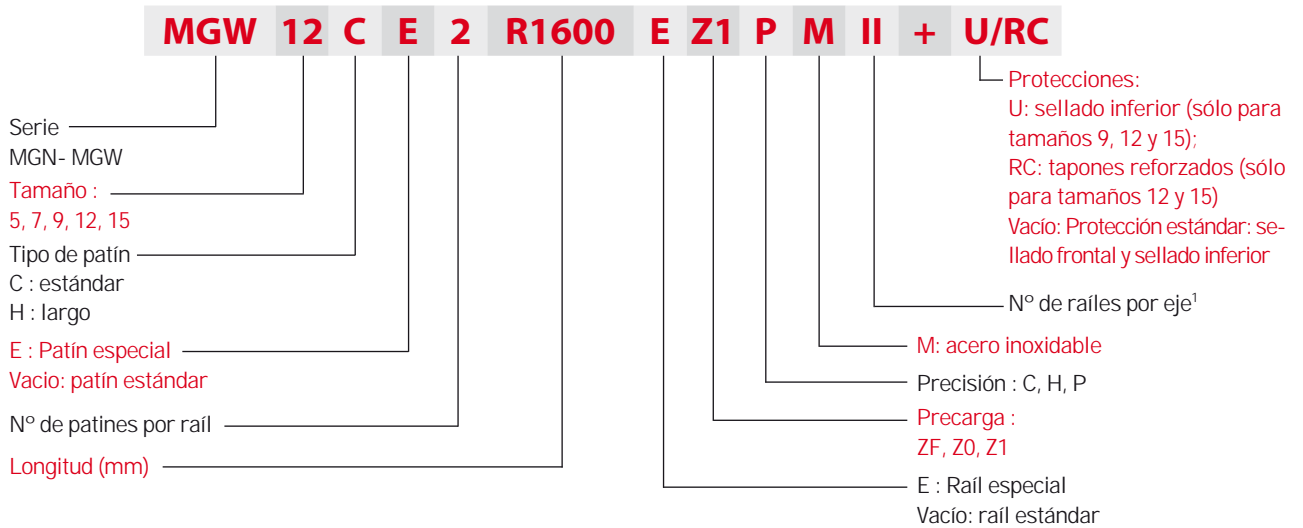
2-6-5 Aplicaciones

Las Series MGN/ MGW pueden utilizarse en diversas aplicaciones, tales como: robots, dispositivos de ensayo, equipos de medición, aparatos para medicina y de laboratorio.

2-6-6 Serie MGN/ MGW Modelos

Las series MGN/ MGW pueden ser clasificadas en tipo No Intercambiable e Intercambiable. Los tamaños son idénticos. La única diferencia entre los dos tipos es que en el tipo intercambiable, tanto las guías y los patines pueden intercambiarse libremente, y su precisión puede alcanzar el grado P. Las referencias de las series MGN/ MGW indican el tamaño, tipo, precisión, precarga, etc.

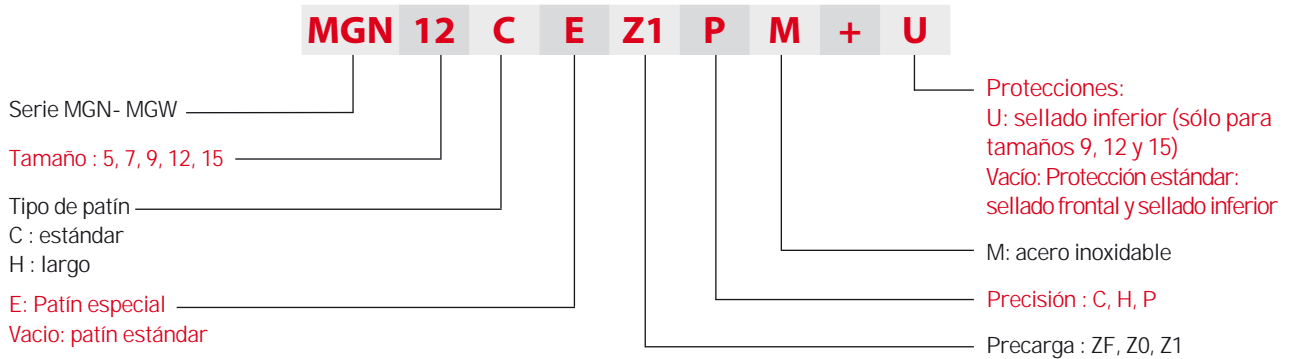
(1) Tipo No Intercambiable



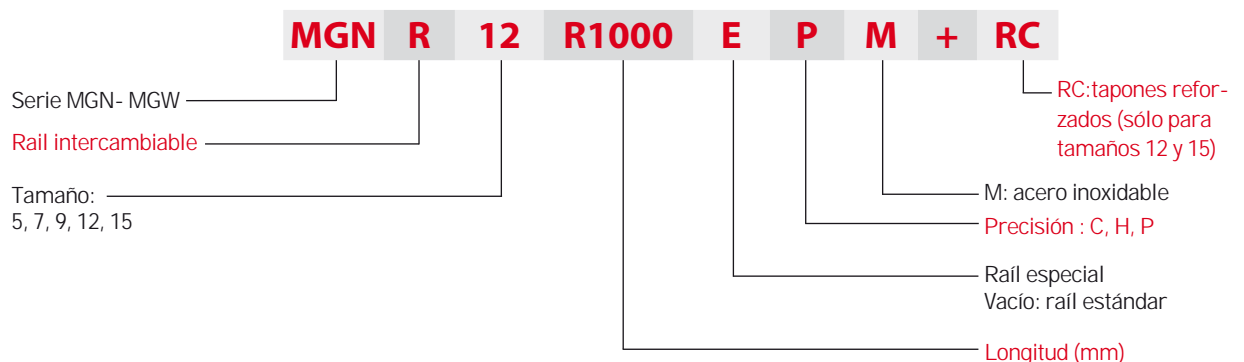
Nota: 1. Los números romanos indican un par de railes.
 2. Sellado frontal disponible para MGN & MGW 9,12,15.

(2) Tipo Intercambiable

○ Modelo de Referencia del Patín de la Serie MG



○ Modelo de Referencia del Raíl de la Serie MG

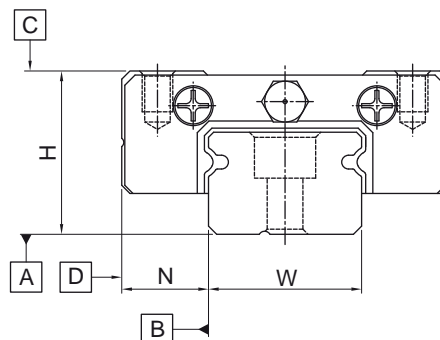


Guías Lineales

Serie MG

2-6-7 Grados de Precisión

Los grados de precisión de la serie MG pueden ser clasificados en normal (C), alta (H), precisión (P). Seleccione el grado de precisión, de acuerdo a al requerimiento de la aplicación.



(1) Grado de Precisión de las Guías No Intercambiables

Los valores de precisión se toman en la parte central de cada bloque.

Tabla 2-6-1 Grados de Precisión

Unidad: mm

Grados de Precisión	Normal (C)	Alto (H)	Precisión (P)
Tolerancia de altura H	± 0.04	± 0.02	± 0.01
Tolerancia de Ancho N	± 0.04	± 0.025	± 0.015
Desviación de altura H respecto del patín en un raíl	0.03	0.015	0.007
Desviación de ancho N de patín a patín en un raíl	0.03	0.02	0.01
Paralelismo cara C-A	ver tabla 2-6-3		
Paralelismo cara C-A	ver tabla 2-6-3		

(2) Grado de Precisión de las Guías Intercambiables

La variación de la altura entre los tipos intercambiables y no intercambiables, es mínimo.

Tabla 2-6-2 Grados de Precisión

Unidad: mm

Grados de Precisión	Normal (C)	Alto (H)	Precisión (P)	
Tolerancia de altura H	± 0.04	± 0.02	± 0.01	
Tolerancia de Ancho N	± 0.04	± 0.025	± 0.015	
Un conjunto	Desviación de altura H respecto del patín en un raíl	0.03	0.015	0.007
	Desviación de ancho N de patín a patín en un raíl	0.03	0.02	0.01
Desviación de ancho N de patín a patín en un raíl (Master Rail)	0.07	0.04	0.02	
Paralelismo cara C-A	ver tabla 2-6-3			
Paralelismo cara D-B	ver tabla 2-6-3			

(3) Precisión de Paralelismo

El paralelismo en ejecución C a A y D a B están relacionados con la longitud del carril.

Tabla 2-6-3 Precisión de Paralelismo

Longitud de Raíl (mm)	Precisión (µm)			Longitud de Raíl (mm)	Precisión (µm)		
	(C)	(H)	(P)		(C)	(H)	(P)
~ 50	12	6	2	315 ~ 400	18	11	6
50 ~ 80	13	7	3	400 ~ 500	19	12	6
80 ~ 125	14	8	3.5	500 ~ 630	20	13	7
125 ~ 200	15	9	4	630 ~ 800	22	14	8
200 ~ 250	16	10	5	800 ~ 1,000	23	16	9
250 ~ 315	17	11	5	1,000 ~ 1,200	25	18	11

2-6-8 Precarga

La serie MGN- MGW ofrece tres niveles de precarga para diferentes aplicaciones.

Tabla 2-6-4 Grados de Precarga

Grado	Código	Precarga	Precisión
Sin Precarga	ZF	holgura 4-10µm	C
Precarga Muy Ligera	Z0	0	C-P
Precarga Ligera	Z1	0.02C	C-P

Nota: la letra "C" en la columna de la precarga hace referencia a la capacidad de carga dinámica.

2-6-9 Accesorios de Protección Contra el Polvo

Sellados frontales y el resto de accesorios estándar pueden prevenir la entrada de polvo u otros agentes extraños al patín. Se puede solicitar sellados inferiores como opción en los tamaños 9, 12 y 15. Los tamaños más pequeños no ofrecen esta opción debido al espacio limitado H₁.

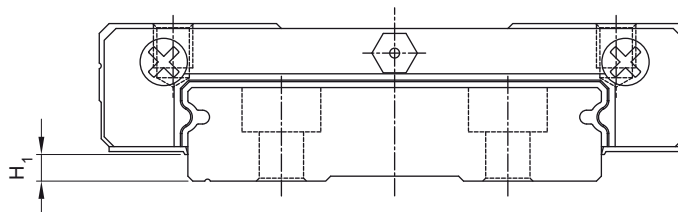


Tabla 2-6-5

Tamaño	Sellado Inferior	H ₁ mm
MGN 5	-	-
MGN 7	-	-
MGN 9	●	1.2
MGN 12	●	2.2
MGN 15	●	3.2
MGW 5	-	-
MGW 7	-	-
MGW 9	●	2.1
MGW 12	●	2.6
MGW 15	●	2.6

Guías Lineales

Serie MG

2-6-10 Precauciones de Instalación

- Radios de Acuerdo y Uniones

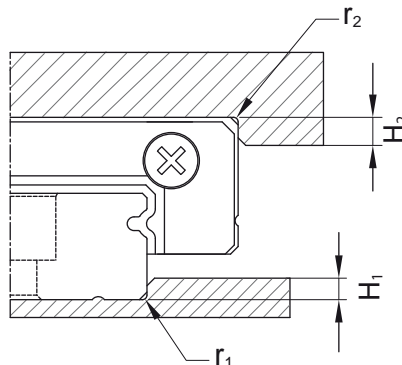


Tabla 2-6-6 Radios de Acuerdo y Uniones

Tamaño	Máx. radio de uniones r_1 (mm)	Máx. radio en uniones r_2 (mm)	Perpendicularidad de las caras de referencia H_1 (mm)	Perpendicularidad de las caras de referencia H_2 (mm)
MGN 5	0.1	0.2	1.2	2
MGN 7	0.2	0.2	1.2	3
MGN 9	0.2	0.3	1.7	3
MGN 12	0.3	0.4	1.7	4
MGN 15	0.5	0.5	2.5	5
MGW 5	0.1	0.2	1.2	2
MGW 7	0.2	0.2	1.7	3
MGW 9	0.3	0.3	2.5	3
MGW 12	0.4	0.4	3	4
MGW 15	0.4	0.8	3	5

- Par de Apriete para Tornillos de Fijación

Un par de apriete inapropiado puede influir muy negativamente en la precisión de las guías lineales. El par de apriete correspondiente a cada tamaño se muestra a continuación:

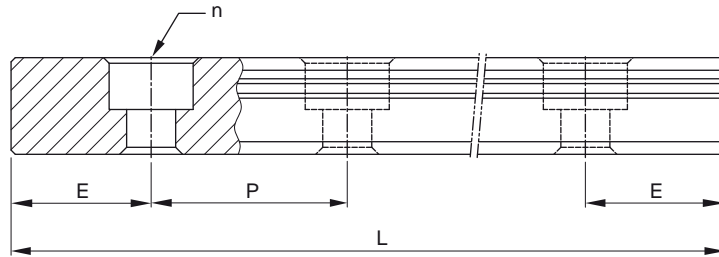
Tabla 2-6-7 Par de Apriete

Tamaño	Tamaño del tornillo	Torque N-cm(kgf-cm)		
		Acero	Fundición	Aluminio
MGN5	M2×0.4P×6L	57(5.9)	39.2(4)	29.4(3)
MGN7	M2×0.4P×6L	57(5.9)	39.2(4)	29.4(3)
MGN9	M3×0.5P×8L	186(19)	127(13)	98(10)
MGN12	M3×0.5P×8L	186(19)	127(13)	98(10)
MGN15	M3×0.5P×10L	186(19)	127(13)	98(10)
MGW5	M2.5×0.45P×7L	118(12)	78.4(8)	58.8(6)
MGW7	M3×0.5P×6L	186(19)	127(13)	98(10)
MGW9	M3×0.5P×8L	186(19)	127(13)	98(10)
MGW12	M4×0.7P×8L	392(40)	274(28)	206(21)
MGW15	M4×0.7P×10L	392(40)	274(28)	206(21)

Nota : 1 kgf = 9.81 N

2-6-11 Longitud Estándar y Máxima de Raíl

HIWIN ofrece medidas estándar de raíles y también medidas acordes a las necesidades de cada cliente. En este último caso, el valor de la cota E no debería ser mayor a la mitad del paso (P). Esto evitaría un final de raíl inestable.



$$L = (n - 1) \times P + 2 \times E \quad \text{Ec.2.4}$$

- L : longitud total (mm)
- n : cantidad de taladros de fijación
- P : distancia de centro a centro de dos taladros consecutivos (mm)
- E : distancia entre el centro del último taladro hasta el corte (mm)

Tabla 2-6-8

Unidad: mm

Item	MGNR	MGNR	MGNR	MGNR	MGNR	MGWR	MGWR	MGWR	MGWR	MGWR
	5M	7M	9M	12M	15M	5M	7M	9M	12M	15M
Longitud estándar L(n)	40 (3)	40 (3)	55 (3)	70 (3)	70 (2)	50 (3)	80 (3)	80 (3)	110 (3)	110 (3)
	55 (4)	55 (4)	75 (4)	95 (4)	110 (3)	70 (4)	110 (4)	110 (4)	150 (4)	150 (4)
	70 (5)	70 (5)	95 (5)	120 (5)	150 (4)	90 (5)	140 (5)	140 (5)	190 (5)	190 (5)
	100 (7)	85 (6)	115 (6)	145 (6)	190 (5)	110 (6)	170 (6)	170 (6)	230 (6)	230 (6)
	130 (9)	100 (7)	135 (7)	170 (7)	230 (6)	130 (7)	200 (7)	200 (7)	270 (7)	270 (7)
	160 (11)	130 (9)	155 (8)	195 (8)	270 (7)	150 (8)	260 (9)	230 (8)	310 (8)	310 (8)
			175 (9)	220 (9)	310 (8)	170 (9)		260 (9)	350 (9)	350 (9)
			195 (10)	245 (10)	350 (9)			290 (10)	390 (10)	390 (10)
			275 (14)	270 (11)	390 (10)			350 (14)	430 (11)	430 (11)
			375 (19)	320 (13)	430 (11)			500 (19)	510 (13)	510 (13)
				370 (15)	470 (12)			710 (24)	590 (15)	590 (15)
				470 (19)	550 (14)			860 (29)	750 (19)	750 (19)
				570 (23)	670 (17)				910 (23)	910 (23)
			695 (28)	870 (22)				1070 (27)	1070 (27)	
Paso (P)	15	15	20	25	40	20	30	30	40	40
Distancia al centro del último taladro (E _s)	5	5	7.5	10	15	5	10	10	15	15
Longitud máxima estándar	250 (17)	595 (40)	995 (40)	1995 (80)	1990 (50)	250 (13)	590 (20)	1190 (40)	1990 (50)	1990 (50)
Longitud máxima	250	600	1000	2000	2000	250	600	1200	2000	2000

- Nota:
1. La tolerancia de corte E para raíl estándar es de 0.5--0.5mm. Y la tolerancia de corte E para raíles de unión es de 0--0.3mm.
 2. Longitud máxima estándar significa, longitud máxima total con igual valor E en los dos extremos.
 3. Si necesita un valor E diferente, por favor consulte con su proveedor GAES.
 4. La letra "M" significa acero inoxidable.

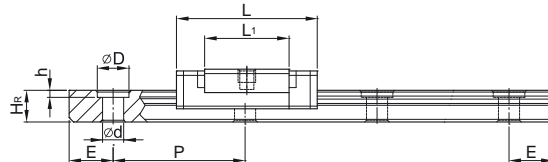
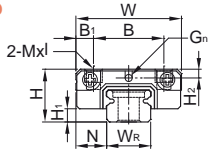
Guías Lineales

Serie MG

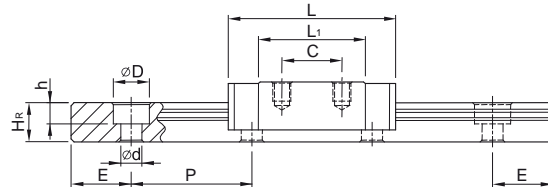
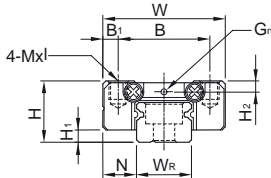
2-6-12 Dimensiones de la Serie MGN/ MGW de HIWIN

(1) MGN-C / MGN-H

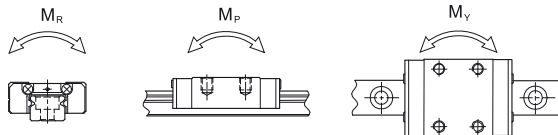
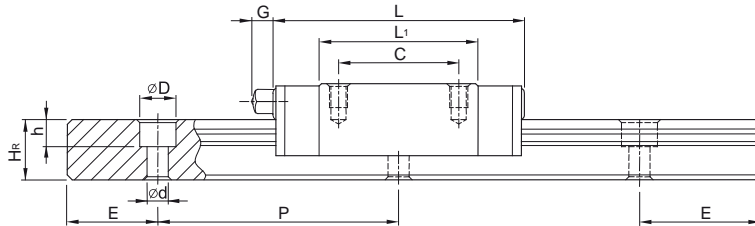
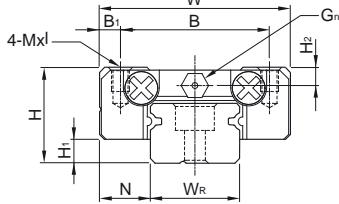
MGN5



MGN7, MGN9, MGN12



MGN15

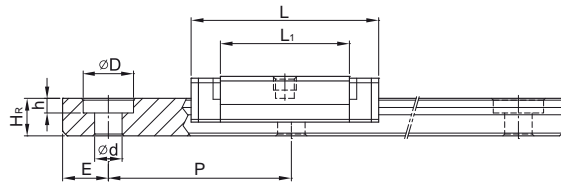
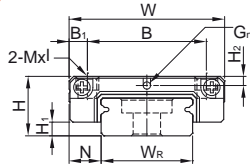


Modelo N°.	Dimensiones (mm)			Dimensiones del Patin (mm)										Dimensiones del Raíl (mm)					Tornillo de Montaje (mm)	Capacidad de Carga Dinámica C (kN)	Capacidad de Carga Estática C ₀ (kN)	Máximo Momento Estático			Peso			
	H	H ₁	N	W	B	B ₁	C	L ₁	L	G	G _n	Mxl	H ₂	W _R	H _R	D	h	d				P	E	M _R	M _P	M _Y	Patin kg	Raíl kg/m
MGN 5C	6	1.5	3.5	12	8	2	-	9.6	16	-	0.8	M2x1.5	1	5	3.6	3.6	0.8	2.4	15	5	M2x6	0.54	0.84	2	1.3	1.3	0.008	0.15
MGN 7C	8	1.5	5	17	12	2.5	8	13.5	22.5	-	Ø1.2	M2x2.5	1.5	7	4.8	4.2	2.3	2.4	15	5	M2x6	0.98	1.24	4.70	2.84	2.84	0.010	0.22
MGN 7H							13	21.8	30.8													1.37	1.96	7.64	4.80	4.80	0.015	
MGN 9C	10	2	5.5	20	15	2.5	10	18.9	28.9	-	Ø1.4	M3x3	1.8	9	6.5	6	3.5	3.5	20	7.5	M3x8	1.86	2.55	11.76	7.35	7.35	0.016	0.38
MGN 9H							16	29.9	39.9													2.55	4.02	19.60	18.62	18.62	0.026	
MGN 12C	13	3	7.5	27	20	3.5	15	21.7	34.7	-	Ø2	M3x3.5	2.5	12	8	6	4.5	3.5	25	10	M3x8	2.84	3.92	25.48	13.72	13.72	0.034	0.65
MGN 12H							20	32.4	45.4													3.72	5.88	38.22	36.26	36.26	0.054	
MGN 15C	16	4	8.5	32	25	3.5	20	26.7	42.1	4.5	M3	M3x4	3	15	10	6	4.5	3.5	40	15	M3x10	4.61	5.59	45.08	21.56	21.56	0.059	1.06
MGN 15H							25	43.4	58.8													6.37	9.11	73.50	57.82	57.82	0.092	

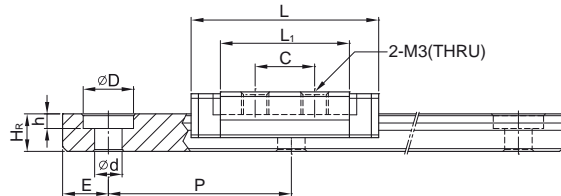
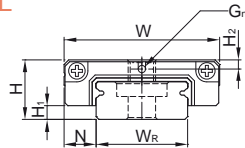
Nota : 1 kgf = 9.81 N

(2) MGW-C / MGW-H

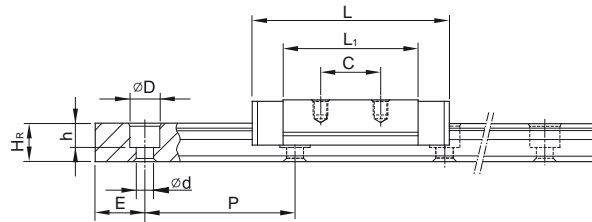
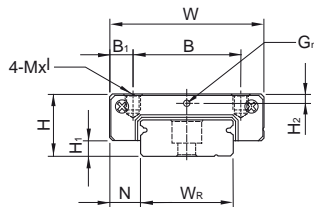
MGW5C



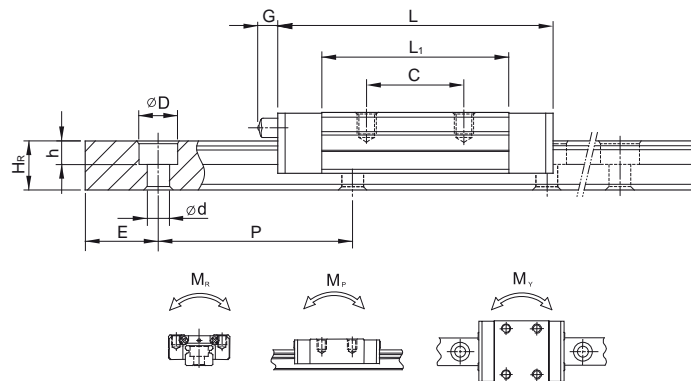
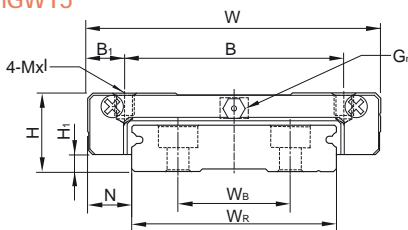
MGW5CL



MGW7, MGW9, MGW12



MGW15



Modelo N°.	Dimensiones (mm)		Dimensiones del Patin (mm)										Dimensiones del Rail (mm)					Tornillo de Montaje (mm)	Capacidad de Carga Dinámica C (kN)	Capacidad de Carga Estática C ₀ (kN)	Máximo Momento Estático			Peso						
	H	H ₁	N	W	B	B ₁	C	L ₁	L	G	G _n	Mxl	H ₂	W _R	W _B	H _R	D				h	d	P	E	M _R	M _P	M _Y	Patin kg	Rail kg/m	
MGW 5C	6.5	1.5	3.5	17	13	2	-	14.1	20.5	-	Ø0.8	M2.5x1.5	1	10	-	4	5.5	1.6	3	20	5	M2.5x7	0.68	1.18	5.5	2.7	2.7	0.016	0.34	
MGW 5CL							6.5					M3-THRU																		
MGW 7C	9	1.9	5.5	25	19	3	10	21	31.2	-	Ø1.2	M3x3	1.85	14	-	5.2	6	3.2	3.5	30	10	M3x6	1.37	2.06	15.70	7.14	7.14	0.020	0.51	
MGW 7H							19	30.8	41																					
MGW 9C	12	2.9	6	30	21	4.5	12	27.5	39.3	-	Ø1.2	M3x3	2.4	18	-	7	6	4.5	3.5	30	10	M3x8	2.75	4.12	40.12	18.96	18.96	0.040	0.91	
MGW 9H								23	3.5														24	38.5	50.7					
MGW 12C	14	3.4	8	40	28	6	15	31.3	46.1	-	Ø1.2	M3x3.6	2.8	24	-	8.5	8	4.5	4.5	40	15	M4x8	3.92	5.59	70.34	27.80	27.80	0.071	1.49	
MGW 12H							28	45.6	60.4																					
MGW 15C	16	3.4	9	60	45	7.5	20	38	54.8	-	5.2	M3	M4x4.2	3.2	42	23	9.5	8	4.5	4.5	40	15	M4x10	6.77	9.22	199.34	56.66	56.66	0.143	2.86
MGW 15H							35	57	73.8																					

Nota : 1 kgf = 9.81 N

Guías Lineales

Serie RG

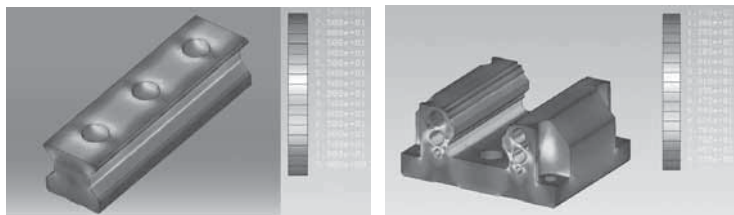
2-7 Serie RG- Guía de Rodillos de Alta Rigidez

2-7-1 Ventajas y características

La nueva serie RG de HIWIN, tiene como característica principal que utiliza rodillos en vez de bolas, como elementos rodantes. La serie RG ofrece una alta rigidez y una muy alta capacidad de carga. La serie RG está diseñada con un ángulo de contacto de 45°, reduciendo así la deformación elástica que se produce en las superficies de contacto durante cargas muy elevadas, y ofreciendo un más alto grado de rigidez y de capacidad de carga en las cuatro direcciones.

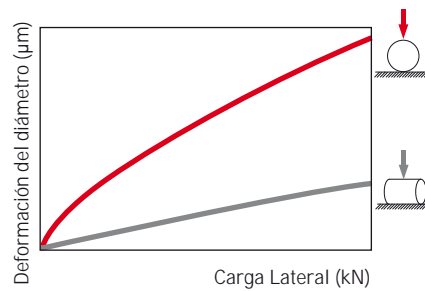
(1) Diseño Óptimo

Un análisis FEM fue realizado para determinar la estructura del patín y del raíl. Su diseño único, del camino de rodadura permite a la serie RG realizar un recorrido más suave.



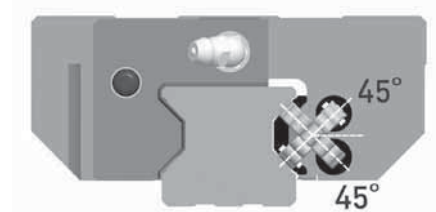
(2) Alta Rigidez

La serie RG utiliza rodillos como elementos rodantes. Los rodillos tienen una superficie de contacto mayor que las bolas, por eso la serie RG ofrece una, aún mayor capacidad de carga y rigidez que la serie HG. La figura muestra la rigidez de un rodillo y una bola bajo la acción de una misma carga.



(3) Alta Capacidad de Carga

Con cuatro hileras de rodillos dispuestas en un ángulo de contacto a 45°, la serie RG soporta cargas en dirección radial, radial inversa y lateral. La serie RG tiene mayor capacidad de carga que la serie HG.



(4) Mayor Vida Útil

La capacidad de carga dinámica (100 km) está calculada y cumple con la normativa ISO 14728-1. La carga efectiva afecta a la vida nominal de las guías lineales. Basándose en la carga dinámica y en la carga efectiva, la vida nominal puede ser calculada utilizando la ecuación 2.4. Esta fórmula es diferente a la utilizada para las guías lineales de recirculación de bolas:

$$L = \left(\frac{C}{P}\right)^{\frac{10}{3}} \cdot 100\text{km} = \left(\frac{C}{P}\right)^{\frac{10}{3}} \cdot 62\text{mile} \dots\dots\dots \text{Ec. 2.4}$$

Si se toman en cuenta factores ambientales como la dureza del camino de rodadura y la temperatura de las guías lineales, la vida nominal se verá influenciada por dichas condiciones. La relación entre estos dos factores esta expresada en ecuación 2.5.

$$L = \left(\frac{f_h \cdot f_t \cdot C}{f_w \cdot P}\right)^{\frac{10}{3}} \cdot 100\text{km} = \left(\frac{f_h \cdot f_t \cdot C}{f_w \cdot P}\right)^{\frac{10}{3}} \cdot 62\text{mile} \dots\dots\dots \text{Ec. 2.5}$$

- L : Vida nominal
- P : Carga efectiva
- C : Capacidad de carga dinámica
- f_h : Factor de dureza
- f_t : Factor de temperatura
- f_w : Factor de carga

Los factores de temperatura, dureza y de carga son los mismos que los utilizados para las guías de recirculación de bolas.

(5) Test de Durabilidad

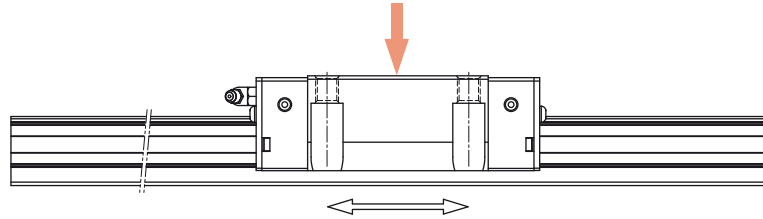
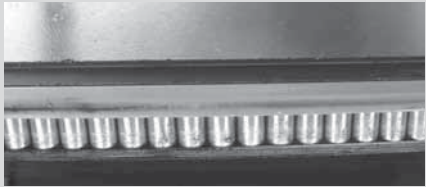
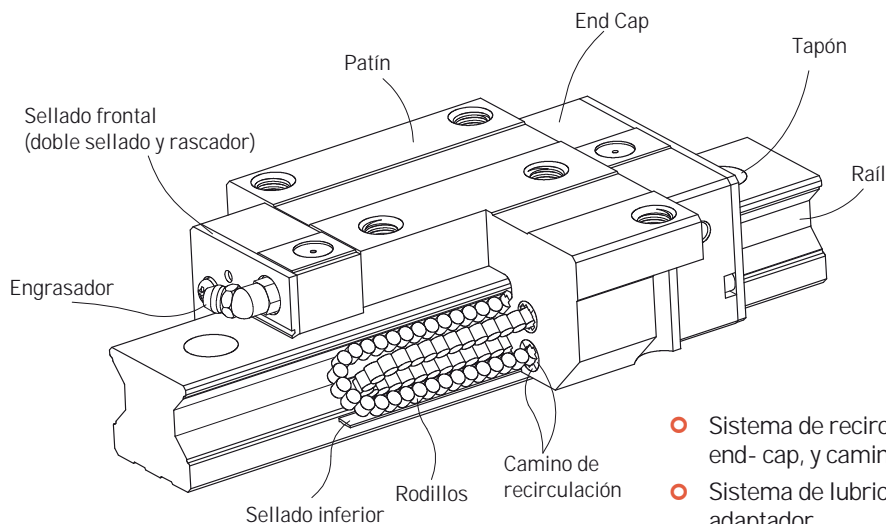


Tabla 2-7-1

<p>Modelo 1: RGH35CA Precarga: ZA Vel. Máxima: 60m/min Aceleración: 1G Longitud: 0.55m Lubricación: Grasa. Frecuencia de reposición: cada 100km Fuerza externa: 15kN Distancia recorrida: 1135km</p>	<p>Resultados del test: la vida nominal del modelo es 1000km. Después de recorrer 1135km, no se aprecia descamación en los caminos de rodadura de la guía, como tampoco en los rodillos.</p> 
<p>Modelo 2: RGW35CC Precarga: ZA Vel. Máxima: 120m/min Aceleración: 1G Longitud: 2m Lubricación: Aceite. Frecuencia de reposición: 0.3cm³/hr Fuerza externa: 0kN Distancia recorrida: 15000km</p>	<p>Resultados del test: Después de recorrer 15000km, no se aprecia descamación en los caminos de rodadura de la guía, como tampoco en los rodillos.</p> 

Nota: los datos obtenidos son sólo válidos para estos tests.

2-7-2 Construcción de la Serie RG



- Sistema de recirculación de rodillos: patín, raíl, end- cap, y camino de recirculación
- Sistema de lubricación: engrasador, y conexión adaptador
- Sistema de protección anti-polvo: sellado frontal, sellado inferior, tapones, doble sellado y rascadores

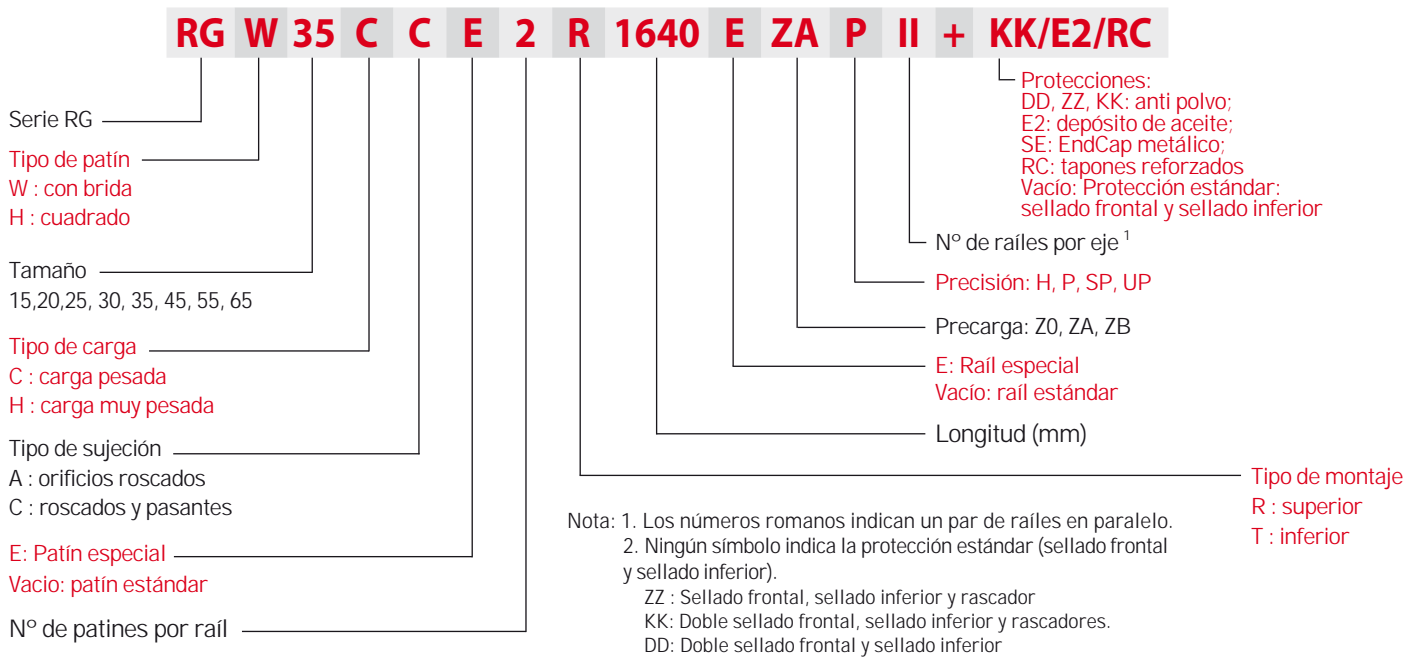
Guías Lineales

Serie RG

2-7-3 Serie RG Modelos

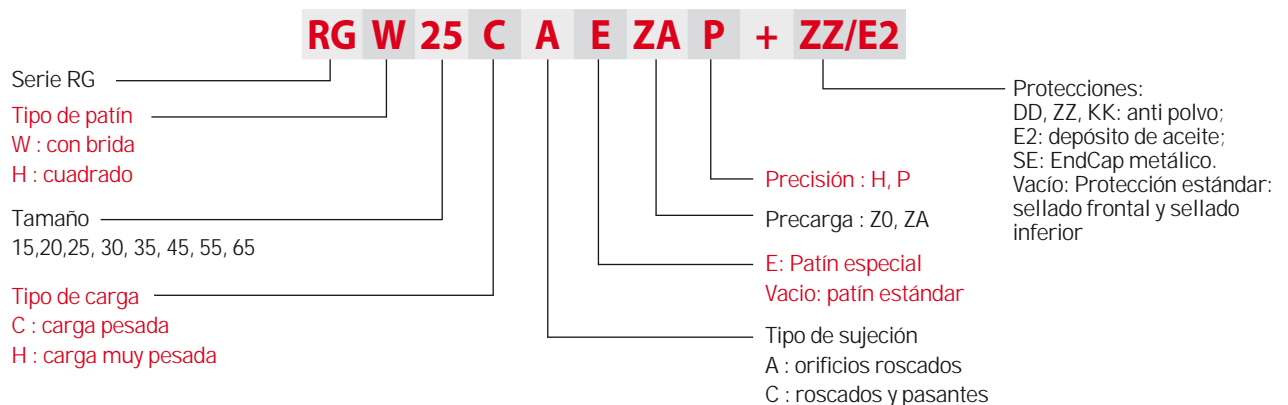
La serie RG puede ser clasificada en tipo No Intercambiable e Intercambiable. Los tamaños son idénticos. La única diferencia entre los dos tipos es que en el tipo intercambiable, tanto las guías y los patines pueden intercambiarse libremente, y su precisión puede alcanzar el grado UP. La referencia de la serie RG indica el tamaño, tipo, precisión, precarga, etc.

(1) Tipo No Intercambiable

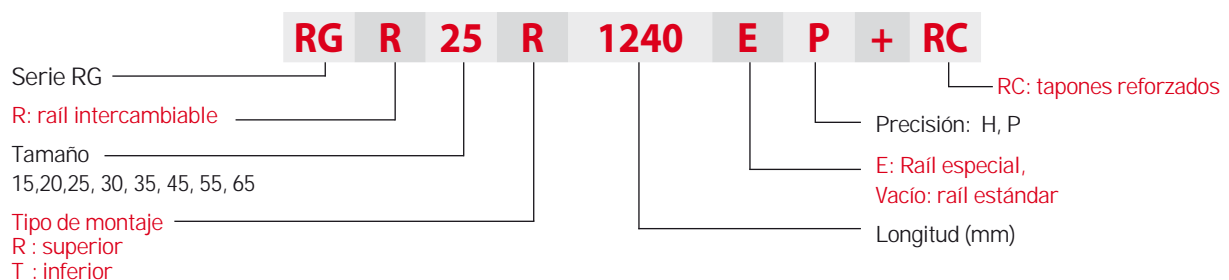


(2) Tipo Intercambiable

Modelo de Referencia del Patín de la Serie RG



Modelo de Referencia del Raíl de la Serie RG

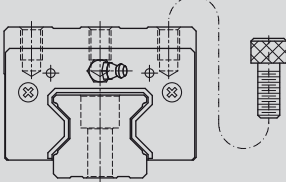
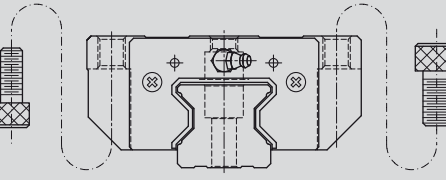


2-7-4 Tipos de Patines

(1) Tipo de Patines

HIWIN ofrece dos tipos de patines, cuadrados y los de tipo brida. Por ser más ancho, el patín de brida es más apropiado para aplicaciones que requieran momentos de gran carga.

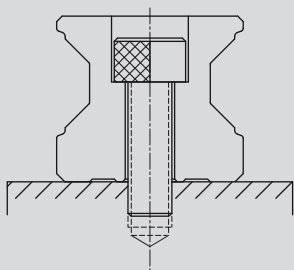
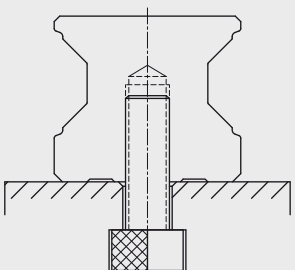
Tabla 2-7-2 Tipo de Patines

Tipo	Modelo	Forma	Altura (mm)	Longitud Raíl (mm)	Principales Aplicaciones
Cuadrado	RGH-CA RGH-HA		28	100	<ul style="list-style-type: none"> ○ Centros de Mecanizado ○ Tornos ○ Fresadoras ○ Maquinaria de Precisión ○ Maquinaria de Corte ○ Prensa de estampación ○ Máquinas de electroerosión
			↓	↓	
90	4000				
↓	↓				
Brida	RGW-CC RGW-HC		24	100	
			↓	↓	
90	4000				
↓	↓				

(2) Tipo de Raíles

Aparte del raíl estándar, HIWIN también ofrece la opción del raíl con orificio roscado por debajo.

Tabla 2-7-3 Tipos de Raíles

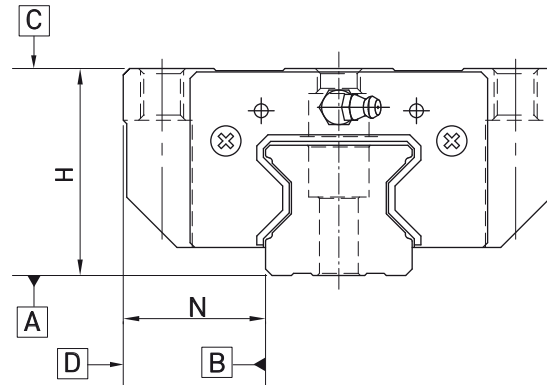
Raíl con orificio de sujeción por arriba	Raíl con orificio de sujeción por debajo
	

Guías Lineales

Serie RG

2-7-5 Grados de Precisión

Los grados de precisión de la serie RG son cuatro: alta (H), precisión (P), súper precisión (SP) y ultra precisión (UP). Seleccione el grado de precisión, de acuerdo a al requerimiento de la aplicación.



(1) Grado de Precisión de las Guías No Intercambiables

Tabla 2-7-4 Grados de Precisión

Unidad: mm

Item	RG - 15, 20			
	Alto (H)	Precisión (P)	Super Precisión (SP)	Ultra Precisión (UP)
Tolerancia de altura H	± 0.03	0 - 0.03	0 - 0.015	0 - 0.008
Tolerancia de Ancho N	± 0.03	0 - 0.03	0 - 0.015	0 - 0.008
Desviación de altura H respecto del patín en un raíl	0.01	0.006	0.004	0.003
Desviación de ancho N de patín a patín en un raíl	0.01	0.006	0.004	0.003
Paralelismo cara C-A	ver tabla 2-7-12			
Paralelismo cara D-B	ver tabla 2-7-12			

Tabla 2-7-5 Grados de Precisión

Unidad: mm

Item	RG - 25, 30, 35			
	Alto (H)	Precisión (P)	Super Precisión (SP)	Ultra Precisión (UP)
Tolerancia de altura H	± 0.04	0 - 0.04	0 - 0.02	0 - 0.01
Tolerancia de Ancho N	± 0.04	0 - 0.04	0 - 0.02	0 - 0.01
Desviación de altura H respecto del patín en un raíl	0.015	0.007	0.005	0.003
Desviación de ancho N de patín a patín en un raíl	0.015	0.007	0.005	0.003
Paralelismo cara C-A	ver tabla 2-7-12			
Paralelismo cara D-B	ver tabla 2-7-12			

Tabla 2-7-6 Grados de Precisión

Unidad: mm

Item	RG - 45, 55			
	Alto (H)	Precisión (P)	Super Precisión (SP)	Ultra Precisión (UP)
Tolerancia de altura H	± 0.05	0 - 0.05	0 - 0.03	0 - 0.02
Tolerancia de Ancho N	± 0.05	0 - 0.05	0 - 0.03	0 - 0.02
Desviación de altura H respecto del patín en un raíl	0.015	0.007	0.005	0.003
Desviación de ancho N de patín a patín en un raíl	0.02	0.01	0.007	0.005
Paralelismo cara C-A	ver tabla 2-7-12			
Paralelismo cara D-B	ver tabla 2-7-12			

Tabla 2-7-7 Grados de Precisión

Unidad: mm

Item	RG - 65			
	Precisión (P)	Super Precisión (SP)	Ultra Precisión (UP)	Ultra Precision (UP)
Tolerancia de altura H	± 0.07	0 - 0.07	0 - 0.05	0 - 0.03
Tolerancia de Ancho N	± 0.07	0 - 0.07	0 - 0.05	0 - 0.03
Desviación de altura H respecto del patín en un raíl	0.02	0.01	0.007	0.005
Desviación de ancho N de patín a patín en un raíl	0.025	0.015	0.01	0.007
Paralelismo cara C-A	ver tabla 2-7-12			
Paralelismo cara D-B	ver tabla 2-7-12			

(2) Grado de Precisión de las Guías Intercambiables

Tabla 2-7-8 Grados de Precisión

Unidad: mm

Item	RG - 15, 20	
	Alto (H)	Precisión (P)
Tolerancia de altura H	± 0.03	± 0.015
Tolerancia de Ancho N	± 0.03	± 0.015
Desviación de altura H respecto del patín en un raíl	0.01	0.006
Desviación de ancho N de patín a patín en un raíl	0.01	0.006
Paralelismo cara C-A	ver tabla 2-7-12	
Paralelismo cara D-B	ver tabla 2-7-12	

Tabla 2-7-9 Grados de Precisión

Unidad: mm

Item	RG - 25, 30, 35	
	Alto (H)	Precisión (P)
Tolerancia de altura H	± 0.04	± 0.02
Tolerancia de Ancho N	± 0.04	± 0.02
Desviación de altura H respecto del patín en un raíl	0.015	0.007
Desviación de ancho N de patín a patín en un raíl	0.015	0.007
Paralelismo cara C-A	ver tabla 2-7-12	
Paralelismo cara D-B	ver tabla 2-7-12	

Tabla 2-7-10 Grados de Precisión

Unidad: mm

Item	RG - 45, 55	
	Alto (H)	Precisión (P)
Tolerancia de altura H	± 0.05	± 0.025
Tolerancia de Ancho N	± 0.05	± 0.025
Desviación de altura H respecto del patín en un raíl	0.015	0.007
Desviación de ancho N de patín a patín en un raíl	0.02	0.01
Paralelismo cara C-A	ver tabla 2-7-12	
Paralelismo cara D-B	ver tabla 2-7-12	

Guías Lineales

Serie RG

Tabla 2-7-11 Grados de Precisión

Unidad: mm

Item	RG - 65	
Grados de Precisión	Alto (H)	Precisión (P)
Tolerancia de altura H	± 0.07	± 0.035
Tolerancia de Ancho N	± 0.07	± 0.035
Desviación de altura H respecto del patín en un raíl	0.02	0.01
Desviación de ancho N de patín a patín en un raíl	0.025	0.015
Paralelismo cara C-A	ver tabla 2-7-12	
Paralelismo cara D-B	ver tabla 2-7-12	

(3) Precisión de Paralelismo

Tabla 2-7-12 Precisión de Paralelismo

Longitud de Raíl (mm)	Precisión (µm)			
	H	P	SP	UP
~ 100	7	3	2	2
100 ~ 200	9	4	2	2
200 ~ 300	10	5	3	2
300 ~ 500	12	6	3	2
500 ~ 700	13	7	4	2
700 ~ 900	15	8	5	3
900 ~ 1,100	16	9	6	3
1,100 ~ 1,500	18	11	7	4
1,500 ~ 1,900	20	13	8	4
1,900 ~ 2,500	22	15	10	5
2,500 ~ 3,100	25	18	11	6
3,100 ~ 3,600	27	20	14	7
3,600 ~ 4,000	28	21	15	7

2-7-6 Precarga

(1) Definición

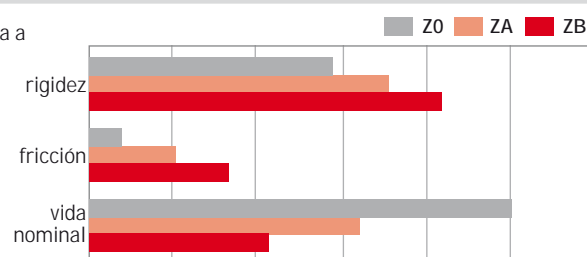
La precarga es una carga que actúa en el interior del patín sobre los elementos de rodadura, para eliminar el juego y aumentar la rigidez del patín, pero manteniendo la precisión. Para ello se utilizan rodillos sobredimensionados. El gráfico muestra la carga que es multiplicada por la precarga, la rigidez es el doble, y la desviación se reduce al 50%.

Tabla 2-7-13 Grados de Precarga

Grado	Código	Precarga	Condición
Precarga Ligera	Z0	0.02C~ 0.04C	Ciertas direcciones de carga, requerimientos de precisión baja
Precarga Media	ZA	0.07C~0.09C	Requerimientos de Precisión alta
Precarga Alta	ZB	0.12C~ 0.14C	Alta rigidez, aplicaciones con impactos y vibraciones

Nota: la letra "C" en la columna de la precarga hace referencia a la capacidad de carga dinámica.

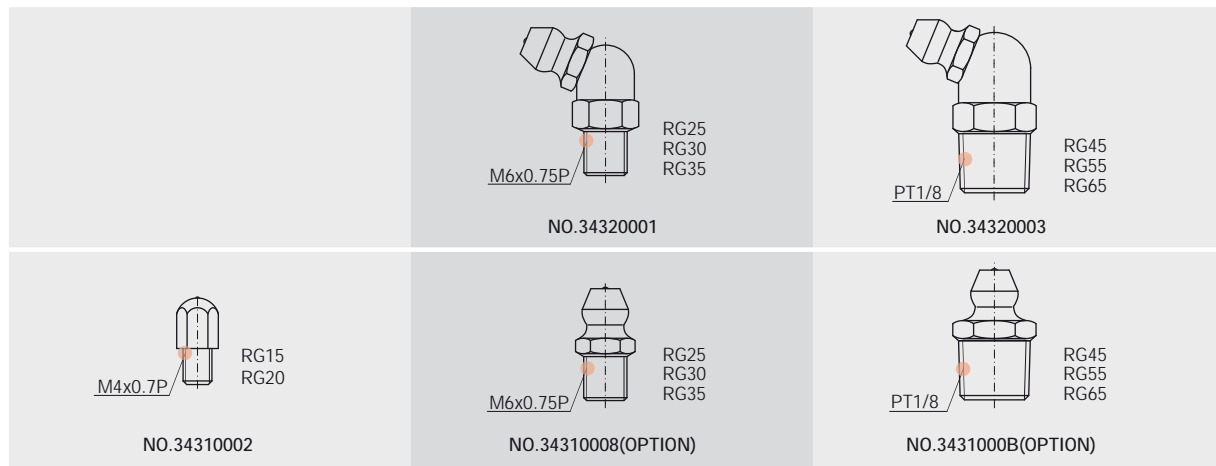
La figura muestra la relación entre la rigidez, la fricción y la vida nominal. Una precarga no superior a ZA es la recomendada para los tamaños más pequeños.



2-7-7 Lubricación

(1) Grasa

○ Engrasador



○ Posiciones de Montaje del Engrasador

La posición estándar de montaje para el engrasador es a ambos extremos del patín, pero el engrasador puede ser montado también a los lados. Para el montaje lateral, recomendamos que el engrasador se monte en la cara de No Referencia del patín.

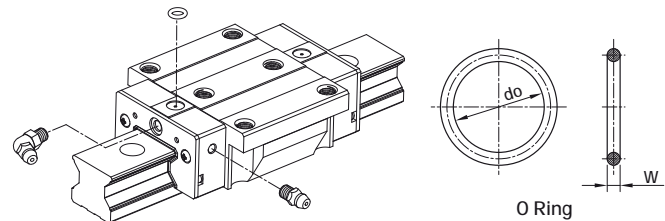


Tabla 2-7-14 Dimensión del “O- Ring” y Profundidad máxima de Perforación

Tamaño	O-Ring		Orificio de lubricación en la parte superior: profundidad máx. de perforación T_{max}
	do (mm)	W (mm)	
RG 15	2.5±0.15	1.5±0.15	3.45
RG 20	2.5±0.15	1.5±0.15	4
RG 25	7.5±0.15	1.5±0.15	5.8
RG 30	7.5±0.15	1.5±0.15	6.2
RG 35	7.5±0.15	1.5±0.15	8.65
RG 45	7.5±0.15	1.5±0.15	9.5
RG 55	7.5±0.15	1.5±0.15	11.6
RG 65	7.5±0.15	1.5±0.15	14.5

○ Cantidad de Grasa por Patín

Tabla 2-7-15 Cantidad de Grasa por Patín

Tamaño	Cargas Pesadas(cm³)	Cargas Muy Pesadas(cm³)	Tamaño	Cargas Pesadas(cm³)	Cargas Muy Pesadas(cm³)
RG 15	3	-	RG 35	12	14
RG 20	5	6	RG 45	19	23
RG 25	7	8	RG 55	28	35
RG 30	9	10	RG 65	52	63

○ Frecuencia de Reposición

Compruebe la grasa cada 100km o cada 3-6 meses.

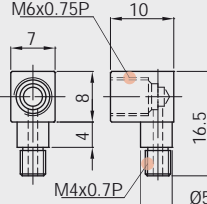
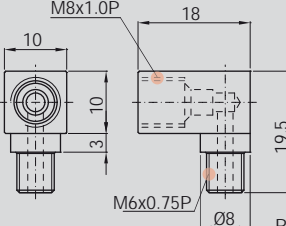
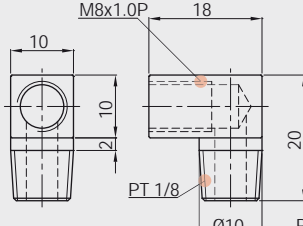
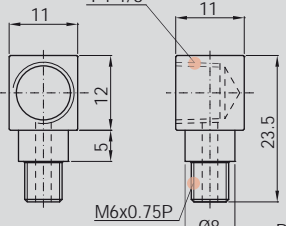
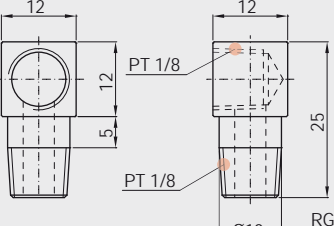
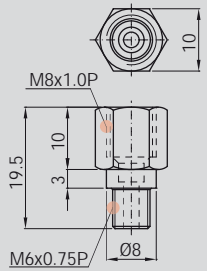
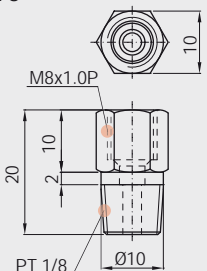
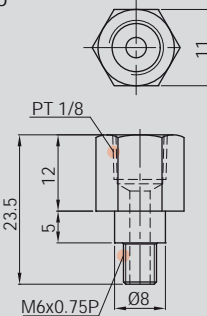
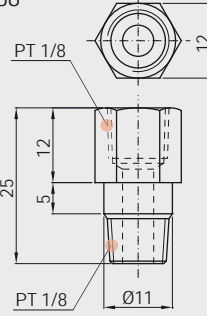
Guías Lineales

Serie RG

(2) Aceite

La viscosidad recomendada del aceite está entre 30-150 cSt.

○ Adaptadores Especiales para Lubricación por Aceite

<p>LF-64</p>  <p>NO.97000EA1</p> <p>RG15 RG20</p>	<p>LF-76</p>  <p>NO.970002A1</p> <p>RG25 RG30 RG35</p>	<p>LF-78</p>  <p>NO.970006A1</p> <p>RG45 RG55 RG65</p>
	<p>LF-86</p>  <p>NO.970004A1</p> <p>RG25 RG30 RG35</p>	<p>LF-88</p>  <p>NO.970008A1</p> <p>RG45 RG55 RG65</p>
	<p>SF-76</p>  <p>NO.970001A1</p> <p>RG25 RG30 RG35</p>	<p>SF-78</p>  <p>NO.970005A1</p> <p>RG45 RG55 RG65</p>
	<p>SF-86</p>  <p>NO.970003A1</p> <p>RG25 RG30 RG35</p>	<p>SF-88</p>  <p>NO.970007A1</p> <p>RG45 RG55 RG65</p>

○ Frecuencia de Reposición de Aceite

Tabla 2-7-16 Frecuencia de Reposición de Aceite

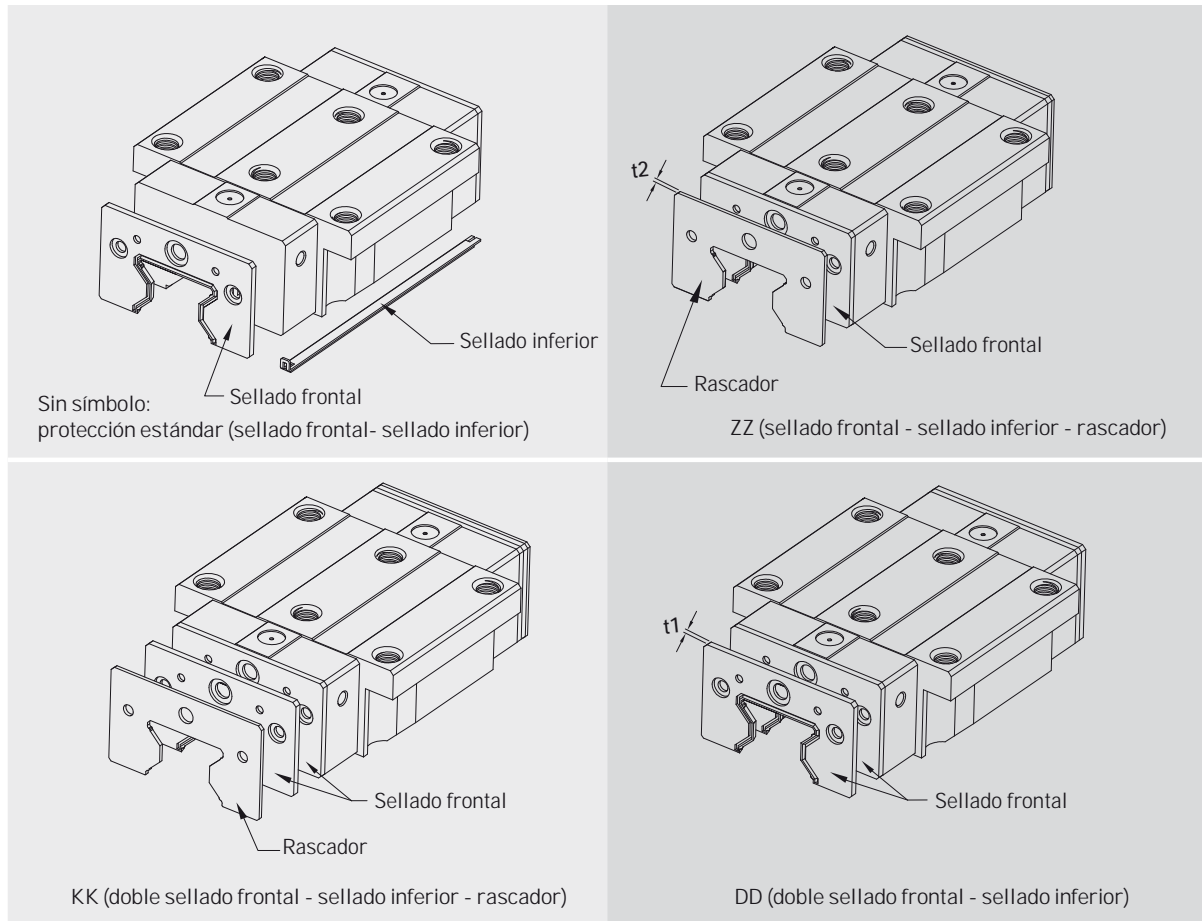
Tamaño	Cantidad y Frecuencia (cm ³ /hr)
RG 15	0.14
RG 20	0.14
RG 25	0.167
RG 30	0.2
RG 35	0.23
RG 45	0.3
RG 55	0.367
RG 65	0.433

2-7-8 Protección Contra el Polvo

(1) Código de Accesorios

Si necesita alguno de los siguientes accesorios, por favor, añada la referencia al modelo de patín:

Tabla 2-7-17



Guías Lineales

Serie RG

(2) Sellado Frontal y Sellado Inferior

Para prevenir la reducción de la vida útil causada por las virutas de hierro o el polvo que entra en los patines.

(3) Doble Sellado

Mejora la estanqueidad del patín, evitando que penetre en él cualquier tipo de partícula extraña al sistema.

Tabla 2-7-18 Dimensiones del Sellado Frontal

Tamaño	Grosor (t1) (mm)	Tamaño	Grosor (t1) (mm)
RG 15 ES	2.2	RG 35 ES	2.5
RG 20 ES	2.2	RG 45 ES	3.6
RG 25 ES	2.2	RG 55 ES	3.6
RG 30 ES	2.4	RG 65 ES	4.4

(4) Rascador

El rascador remueve virutas de hierro de alta temperatura y partículas de gran tamaño.

Tabla 2-7-19 Dimensiones del Rascador

Tamaño	Grosor (t2) (mm)	Tamaño	Grosor (t2) (mm)
RG 15 SC	1.0	RG 35 SC	1.5
RG 20 SC	1.0	RG 45 SC	1.5
RG 25 SC	1.0	RG 55 SC	1.5
RG 30 SC	1.5	RG 65 SC	1.5

(5) Tapones para Railes

Los tapones son utilizados para cubrir los orificios de fijación de las guías, para evitar que se recojan virutas u otras partículas en los orificios. Los tapones se envían con cada raíl.

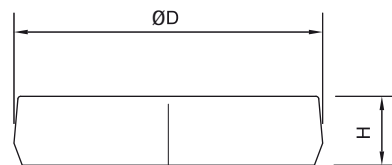


Tabla 2-7-20 Dimensiones de los Tapones

Tamaño raíl	Tamaño del tornillo	Diámetro (D) (mm)	Grosor (H) (mm)	Tamaño raíl	Tamaño del tornillo	Diámetro (D) (mm)	Grosor (H) (mm)
RGR15	M4	7.65	1.1	RGR35	M8	14.3	3.3
RGR20	M5	9.65	2.2	RGR45	M12	20.3	4.6
RGR25	M6	11.3	2.5	RGR55	M14	23.5	5.5
RGR30	M8	14.3	3.3	RGR65	M16	26.6	5.5

2-7-9 Fricción

El valor máximo de fricción por cada sellado se muestra en la siguiente tabla:

Tabla 2-7-21 Resistencia del Sellado

Tamaño	Resistencia N (kgf)	Tamaño	Resistencia N (kgf)
RG15	1.96 (0.2)	RG35	3.53 (0.36)
RG20	2.45 (0.25)	RG45	4.21 (0.43)
RG25	2.74 (0.28)	RG55	5.09 (0.52)
RG30	3.31 (0.31)	RG65	6.66 (0.68)

2-7-10 Tolerancias Admisibles de las Superficies de Montaje

(1) Tolerancia Admisible de las superficies de Montaje

Debido al diseño de arco circular, la serie RG puede compensar algunos errores y defectos de precisión de las superficies de montaje, manteniendo un movimiento lineal suave.

Mientras que sean aplicados los requerimientos de precisión para el montaje, se puede obtener alto grado de precisión y rigidez sin dificultad. Para satisfacer las necesidades de una fácil y rápida instalación, HIWIN ofrece un tipo de precarga normal, debido a su gran capacidad de absorción de las desviaciones provocadas por la insuficiente precisión de las superficies de montaje.

- Tolerancia Admisible de Paralelismo entre las Caras de Referencia (P)

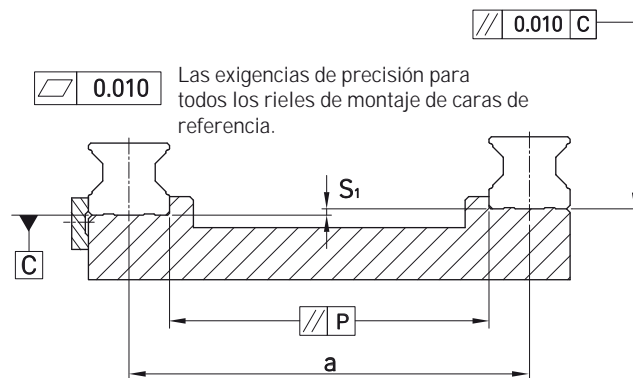


Tabla 2-7-22 Máxima Tolerancia de Paralelismo (P)

Unidad: μm

Tamaño	Grados de Precarga		
	Precarga Ligera (Z0)	Precarga Media (ZA)	Precarga Pesada (ZB)
RG15	5	3	3
RG20	8	6	4
RG25	9	7	5
RG30	11	8	6
RG35	14	10	7
RG45	17	13	9
RG55	21	14	11
RG65	27	18	14

- Tolerancia Admisible de Altura (S_1)

$$S_1 = a \times K$$

S_1 : máxima tolerancia de altura

a : distancia entre raíles

K : coeficiente de tolerancia de altura

Tabla 2-7-23 Coeficiente de Tolerancia de Altura

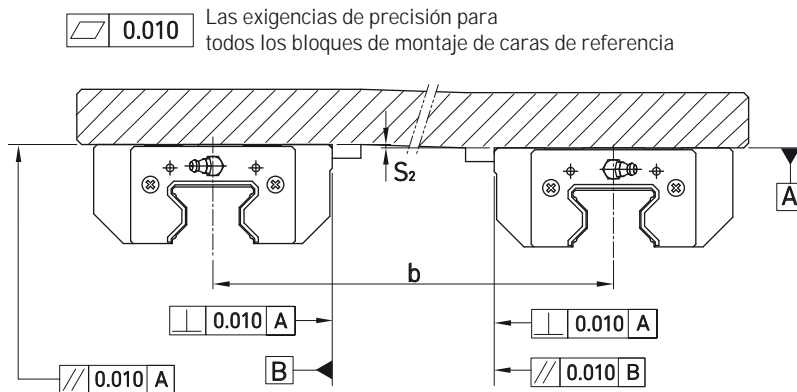
Tamaño	Grados de Precarga		
	Precarga Ligera (Z0)	Precarga Media (ZA)	Precarga Pesada (ZB)
K	2.2×10^{-4}	1.7×10^{-4}	1.2×10^{-4}

Guías Lineales

Serie RG

(2) Tolerancia de Altura

- Tolerancia de altura entre las caras de referencia de patines, cuando dos o más piezas están montadas en paralelo (S_2)

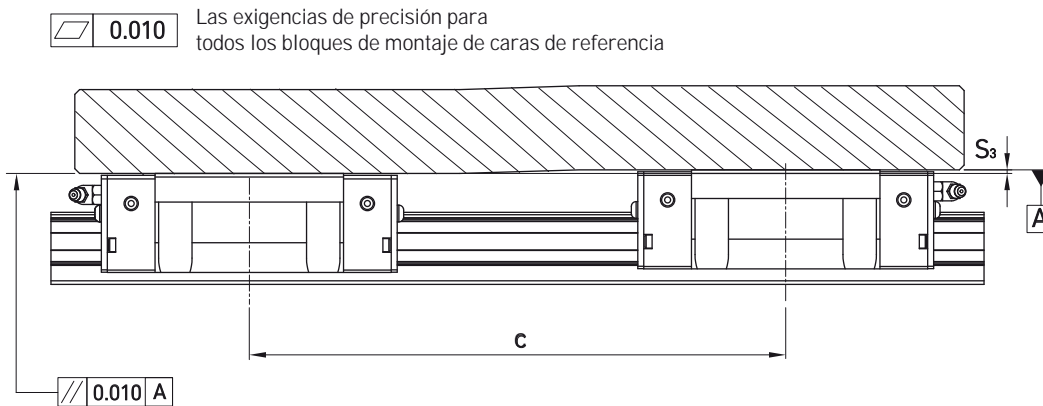


$$S_2 = b \times 4.2 \times 10^{-5}$$

S_2 : máxima tolerancia de altura

b : distancia entre dos patines

- Tolerancia de altura entre caras de referencia de raíles, cuando dos o más piezas están montadas en paralelo (S_3)



$$S_3 = c \times 4.2 \times 10^{-5}$$

S_3 : máxima tolerancia de altura

c : distancia entre dos raíles

2-7-11 Precauciones de Instalación

El montaje de las guías lineales deberá efectuarse muy meticulosamente, en especial, en máquinas de alta precisión. En estos casos deberán tenerse en cuenta, los puntos que se citan a continuación:

Radios de Acuerdo: las superficies de referencia no tienen suficiente contacto con los radios de acuerdo de la superficie de montaje ya que son mayores que los chaflanes, tanto en guías como en patines. Por ello los radios de acuerdo siempre deben seguir las prescripciones de las guías correspondientes.

Perpendicularidad de las caras de Referencia: cuando las caras de referencia de la superficie de montaje no poseen un ángulo recto para las superficies de referencia de los railes y patines, ambas superficies no tienen una unión positiva después del montaje. Por ello deberán evitarse desviaciones del ángulo recto.

Dimensiones de las Caras de Referencia: en la configuración de las caras de referencia habrá que planificar meticulosamente su altura y su espesor. Una cara de referencia demasiado alta puede llegar a tocar el bloque. Por el contrario, a falta de altura de las caras de referencias, las superficies correspondientes del bloque y de los railes no podrán ser unidas positivamente como lo necesitan.

Tolerancias de medidas entre caras de referencia y el punto de Fijación: en una desviación demasiado grande de la medida entre las superficies de referencia del rail y el patín así como también del punto de sujeción, las caras de referencia no tienen unión positiva.

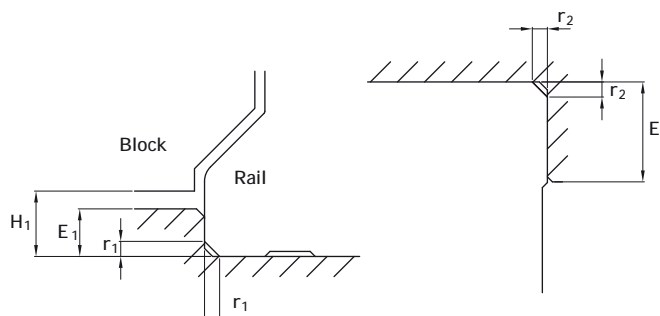


Tabla 2-7-24

Tamaño	Máx. radio de uniones r_1 (mm)	Máx. radio en uniones r_2 (mm)	Perpendicularidad de las caras de referencia E_1 (mm)	Perpendicularidad de las caras de referencia E_2 (mm)	Holgura bajo el patín H_1 (mm)
RG15	0.5	0.5	4	4	4
RG20	0.5	0.5	5	5	5
RG25	1.0	1.0	5	5	5.5
RG30	1.0	1.0	5	5	6
RG35	1.0	1.0	6	6	6.5
RG45	1.0	1.0	7	8	8
RG55	1.5	1.5	9	10	10
RG65	1.5	1.5	10	10	12

(2) Par de Apriete para Tornillos de Fijación

Un par de apriete inapropiado puede influir muy negativamente en la precisión de las guías lineales. El par de apriete correspondiente a cada tamaño se muestra a continuación:

Tabla 2-7-25

Tamaño	Tamaño del tornillo	Torque N-cm(kgf-cm)		
		Acero	Fundición	Aluminio
RG 15	M4×0.7P×16L	392(40)	274(28)	206(21)
RG 20	M5×0.8P×20L	883(90)	588(60)	441(50)
RG 25	M6×1P×20L	1373(140)	921(100)	686(70)
RG 30	M8×1.25P×25L	3041(310)	2010(250)	1470(150)
RG 35	M8×1.25P×25L	3041(310)	2010(250)	1470(150)
RG 45	M12×1.75P×35L	11772(1200)	7840(800)	5880(600)
RG 55	M14×2P×45L	15696(1600)	10500(1100)	7840(800)
RG 65	M16×2P×50L	19620(2000)	13100(1350)	9800(1000)

Guías Lineales

Serie RG

2-7-12 Longitud Estándar y Máxima de Raíl

HIWIN ofrece medidas estándar de raíles y también medidas acordes a las necesidades de cada cliente. En este último caso, el valor de la cota E no debería ser mayor a la mitad del paso (P). Esto evitaría un final de raíl inestable.

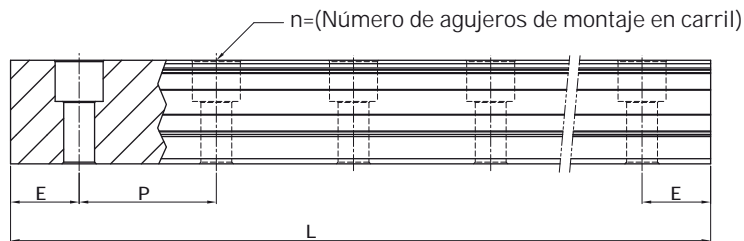


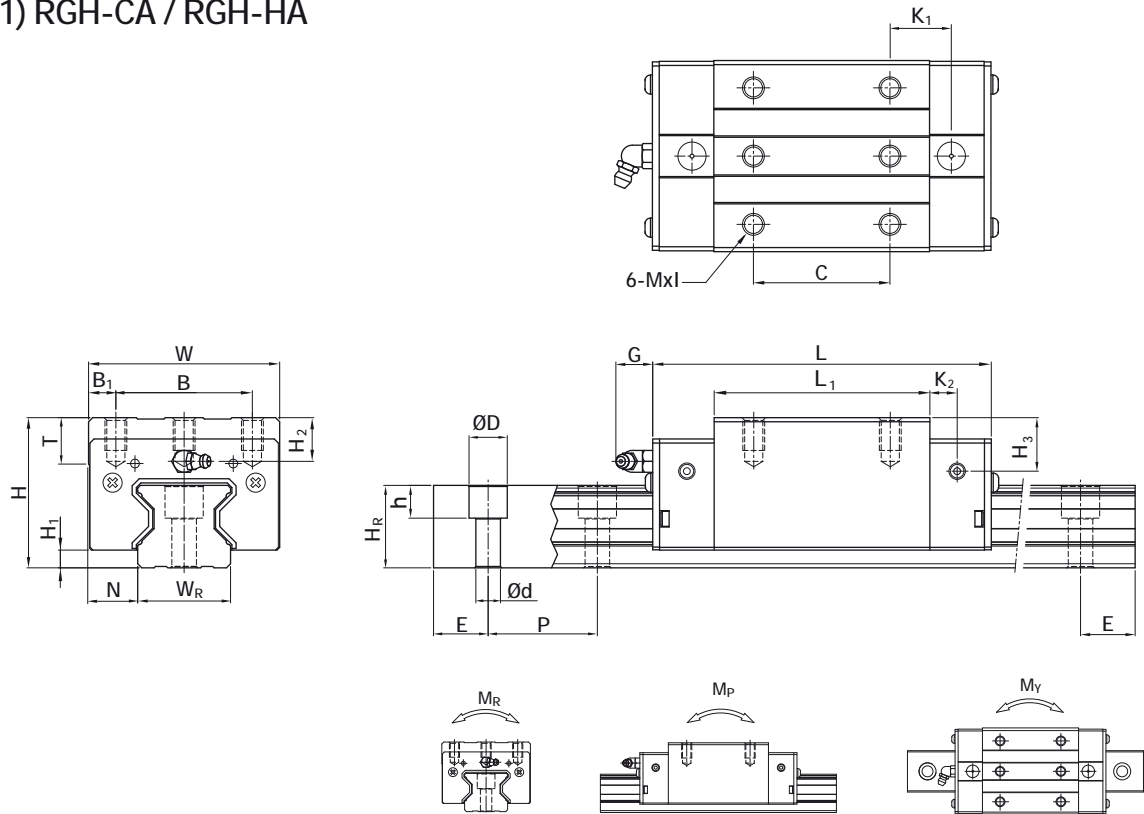
Table 2-7-26 Raíl Longitud Máxima y Estándar

Unidad: mm

Item	RGR15	RGR20	RGR25	RGR30	RGR35	RGR45	RGR55	RGR65
Longitud estándar L(n)	160(5)	220(7)	220(7)	280(7)	280(7)	570(11)	780(13)	1,270(17)
	220(7)	280(9)	280(9)	440(11)	440(11)	885(17)	1020(17)	1,570(21)
	340(11)	340(11)	340(11)	600(15)	600(15)	1,200(23)	1,260(21)	2,020(27)
	460(15)	460(15)	460(15)	760(19)	760(19)	1,620(31)	1,500(25)	2,620(35)
	580(19)	640(21)	640(21)	1,000(25)	1,000(25)	2,040(39)	1,980(33)	-
	700(23)	820(27)	820(27)	1,640(41)	1,640(41)	2,460(47)	2,580(43)	-
	940(31)	1000(33)	1,000(33)	2,040(51)	2,040(51)	2,985(57)	2,940(49)	-
	1120(37)	1180(39)	1,240(41)	2,520(63)	2,520(63)	3,090(59)	3,060(51)	-
	1360(45)	1360(45)	1,600(53)	3,000(75)	3,000(75)	-	-	-
	Paso (P)	30	30	30	40	40	52.5	60
Distancia al centro del último taladro (E ₃)	20	20	20	20	20	22.5	30	35
Longitud máxima estándar	4,000(133)	4,000(133)	4,000(133)	3,960(99)	3,960(99)	3,930(75)	3,900(65)	3,970(53)
Longitud máxima	4,000	4,000	4,000	4,000	4,000	4,000	4,000	4,000

- Nota :
1. La tolerancia de corte E para raíl estándar es de 0.5--0.5 mm. Y la tolerancia de corte E para raíles de unión es de 0--0.3 mm.
 2. Longitud máxima estándar significa, longitud máxima total con igual valor E en los dos extremos.
 3. Si necesita un valor E diferente, por favor consulte con su proveedor GAES.

2-7-13 Dimensiones de la Serie RG de HIWIN (1) RGH-CA / RGH-HA



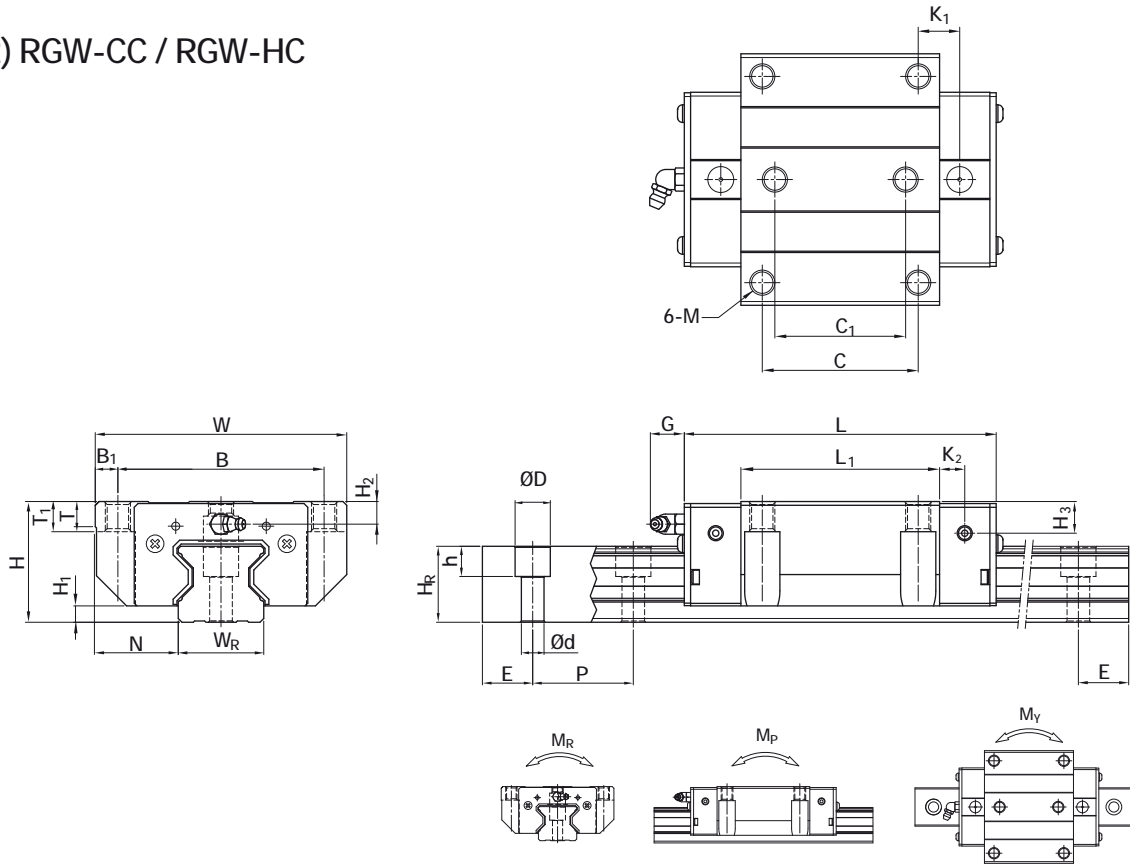
Modelo N°.	Dimensiones (mm)		Dimensiones del Patin (mm)										Dimensiones del Rail (mm)										Tornillo de Montaje (mm)	Capacidad de Carga Dinámica C(kN)	Capacidad de Carga Estática C ₀ (kN)	Máximo Momento Estático			Peso		
	H	H ₁	N	W	B	B ₁	C	L ₁	L	K ₁	K ₂	G	Mxl	T	H ₂	H ₃	W _R	H _R	D	h	d	P				E	M _R	M _P	M _Y	Patin kg	Rail kg/m
	RGH 15CA	28	4	9.5	34	26	4	26	45	68	13.4	4.7	5.3	M4 x 8	6	7.6	10.1	15	16.5	7.5	5.7	4.5	30	20	M4 x 16	11.3	24	0.311	0.173	0.173	0.22
RGH 20CA	34	5	12	44	32	6	36	57.5	86	15.8	6	5.3	M5 x 8	8	8.3	8.3	20	21	9.5	8.5	6	30	20	M5 x 20	21.3	46.7	0.647	0.46	0.46	0.37	2.76
RGH 20HA							50	77.5	106	18.8															26.9	63	0.872	0.837	0.837	0.49	
RGH 25CA	40	5.5	12.5	48	35	6.5	35	64.5	97.9	20.75	7.25	12	M6 x 8	9.5	10.2	10	23	23.6	11	9	7	30	20	M6 x 20	27.7	57.1	0.758	0.605	0.605	0.55	3.08
RGH 25HA							50	81	114.4	21.5															33.9	73.4	0.975	0.991	0.991	0.7	
RGH 30CA	45	6	16	60	40	10	40	71	109.8	23.5	8	12	M8 x 10	9.5	9.5	10.3	28	28	14	12	9	40	20	M8 x 25	39.1	82.1	1.445	1.06	1.06	0.82	4.41
RGH 30HA							60	93	131.8	24.5															48.1	105	1.846	1.712	1.712	1.07	
RGH 35CA	55	6.5	18	70	50	10	50	79	124	22.5	10	12	M8 x 12	12	16	19.6	34	30.2	14	12	9	40	20	M8 x 25	57.9	105.2	2.17	1.44	1.44	1.43	6.06
RGH 35HA							72	106.5	151.5	25.25															73.1	142	2.93	2.6	2.6	1.86	
RGH 45CA	70	8	20.5	86	60	13	60	106	153.2	31	10	12.9	M10 x 17	16	20	24	45	38	20	17	14	52.5	22.5	M12 x 35	92.6	178.8	4.52	3.05	3.05	2.97	9.97
RGH 45HA							80	139.8	187	37.9															116	230.9	6.33	5.47	5.47	3.97	
RGH 55CA	80	10	23.5	100	75	12.5	75	125.5	183.7	37.75	12.5	12.9	M12 x 18	17.5	22	27.5	53	44	23	20	16	60	30	M14 x 45	130.5	252	8.01	5.4	5.4	4.62	13.98
RGH 55HA							95	173.8	232	51.9															167.8	348	11.15	10.25	10.25	6.4	
RGH 65CA	90	12	31.5	126	76	25	70	160	232	60.8	15.8	12.9	M16 x 20	25	15	15	63	53	26	22	18	75	35	M16 x 50	213	411.6	16.20	11.59	11.59	8.33	20.22
RGH 65HA							120	223	295	67.3															275.3	572.7	22.55	22.17	22.17	11.62	

Nota : 1 kgf = 9.81 N

Guías Lineales

Serie RG

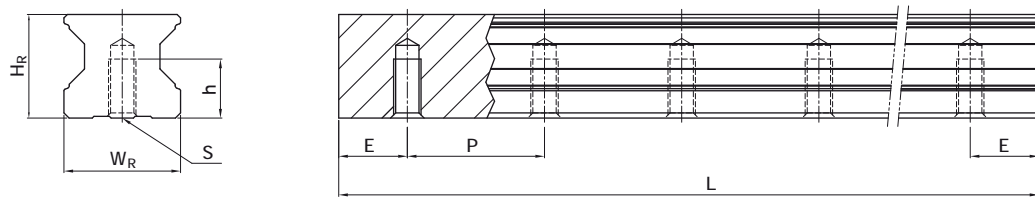
(2) RGW-CC / RGW-HC



Modelo N°.	Dimensiones (mm)			Dimensiones del Patin (mm)													Dimensiones del Rail (mm)										Tornillo de Montaje	Capacidad de Carga Dinámica	Capacidad de Carga Estática	Máximo Momento Estático			Peso	
	H	H ₁	N	W	B	B ₁	C	C ₁	L ₁	L	K ₁	K ₂	G	M	T	T ₁	H ₂	H ₃	W _R	H _R	D	h	d	P	E	(mm)				C ₀ (kN)	C ₀ (kN)	M _R (kN-m)	M _P (kN-m)	M _Y (kN-m)
RGW15CC	24	4	16	47	38	4.5	30	26	45	68	11.4	4.7	5.3	M5	6	6.95	3.6	6.1	15	16.5	7.5	5.7	4.5	30	20	M4x16	11.3	24	0.311	0.173	0.173	0.23	1.8	
RGW20CC	30	5	21.5	63	53	5	40	35	57.5	86	13.8	6	5.3	M6	8	10	4.3	4.3	20	21	9.5	8.5	6	30	20	M5x20	21.3	46.7	0.647	0.46	0.46	0.44	2.76	
RGW20HC									77.5	106	23.8																7.25	12	M8	9.5	10	6.2		6
RGW25CC	36	5.5	23.5	70	57	6.5	45	40	64.5	97.9	15.75	7.25	12	M8	9.5	10	6.2	6	23	23.6	11	9	7	30	20	M6x20	27.7	57.1	0.758	0.605	0.605	0.67	3.08	
RGW25HC									81	114.4	24																33.9	73.4	0.975	0.991	0.991	0.86		
RGW30CC	42	6	31	90	72	9	52	44	71	109.8	17.5	8	12	M10	9.5	10	6.5	7.3	28	28	14	12	9	40	20	M8x25	39.1	82.1	1.445	1.06	1.06	1.06	4.41	
RGW30HC									93	131.8	28.5																48.1	105	1.846	1.712	1.712	1.42		
RGW35CC	48	6.5	33	100	82	9	62	52	79	124	16.5	10	12	M10	12	13	9	12.6	34	30.2	14	12	9	40	20	M8x25	57.9	105.2	2.17	1.44	1.44	1.61	6.06	
RGW35HC									106.5	151.5	30.25																73.1	142	2.93	2.6	2.6	2.21		
RGW45CC	60	8	37.5	120	100	10	80	60	106	153.2	21	10	12.9	M12	14	15	10	14	45	38	20	17	14	52.5	22.5	M12x35	92.6	178.8	4.52	3.05	3.05	3.22	9.97	
RGW45HC									139.8	187	37.9																116	230.9	6.33	5.47	5.47	4.41		
RGW55CC	70	10	43.5	140	116	12	95	70	125.5	183.7	27.75	12.5	12.9	M14	16	17	12	17.5	53	44	23	20	16	60	30	M14x45	130.5	252	8.01	5.4	5.4	5.18	13.98	
RGW55HC									173.8	232	51.9																167.8	348	11.15	10.25	10.25	7.34		
RGW65CC	90	12	53.5	170	142	14	110	82	160	232	40.8	15.8	12.9	M16	22	23	15	15	63	53	26	22	18	75	35	M16x50	213	411.6	16.20	11.59	11.59	11.04	20.22	
RGW65HC									223	295	72.3																275.3	572.7	22.55	22.17	22.17	15.75		

Nota : 1 kgf = 9.81 N

(3) Dimensiones del Raíl tipo T (raíl con orificio roscado por debajo)



Modelo N°.	Dimensiones del Raíl (mm)						Peso
	W _R	H _R	S	h	P	E	(kg/m)
RGR15T	15	16.5	M5×0.8P	8	30	20	1.86
RGR20T	20	21	M6×1P	10	30	20	2.76
RGR25T	23	23.6	M6×1P	12	30	20	3.36
RGR30T	28	28	M8×1.25P	15	40	20	4.82
RGR35T	34	30.2	M8×1.25P	17	40	20	6.48
RGR45T	45	38	M12×1.75P	24	52.5	22.5	10.83
RGR55T	53	44	M14×2P	24	60	30	15.15
RGR65T	63	53	M20×2.5P	30	75	35	21.24

Guías Lineales

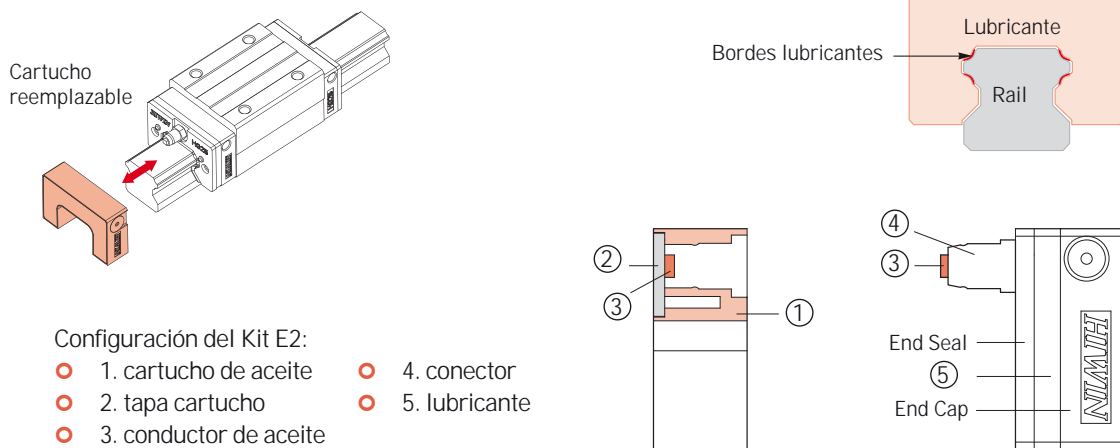
E2 Kit

2-8 Kit E2 - Depósito de Aceite para Patines

2-8-1 Construcción del Kit E2

El depósito de aceite E2, contiene un lubricador entre el sellado frontal y la tapa de recirculación del patín. Por fuera, el patín viene equipado con un cartucho de aceite reemplazable. Para reemplazar este cartucho, no es necesario quitar el patín del raíl.

El aceite fluye desde el cartucho, pasando por el conector hasta el lubricador y llegando hasta los caminos de rodadura de la guía lineal. El cartucho del Kit E2, comprende un conductor para el aceite con una estructura en 3D que permite al conector estar en contacto con el aceite lubricante, independientemente de la posición de los patines. De esta forma, el aceite dentro del cartucho puede ser agotado por vía capilar.



2-8-2 Características del Kit E2

(1) Reducción de costes: reduciendo la cantidad de aceite y el mantenimiento.

Tabla 2-8-1

Item	Patín estándar	Patín equipado con Kit E2
Dispositivo de lubricación	\$ XXX	-
Diseño e instalación del dispositivo	\$ XXX	-
Coste del lubricante	0.3cc / hr x 8hrs / day x 280 days / year x 5 year = 3360 cc x cost / cc = \$ XXX	10 cc(5 years10000km) x cost/cc = \$ XX
Coste de mantenimiento	3-5hrs / time x 3-5times / year x 5year x cost / time = \$ XXX	-
Aceite desechado	3-5 times / year x 5year x cost / time = \$ XXX	-

(2) Limpio y respetuoso con el medio ambiente: no gotea, lo cual lo convierte en la solución ideal para ambientes de trabajo limpios.

(3) Alto Rendimiento a bajo coste: patines libres de mantenimiento.

(4) Sin limitaciones de montaje: las guías lineales con sistema E2 incorporado pueden montarse en cualquier dirección.

(5) Fácil de montar y desmontar: El Kit E2 puede ser montado y desmontado sin necesidad de quitar el patín del raíl.

(6) El cartucho del Kit E2, puede ser relleno con cualquier aceite homologado dependiendo de los requerimientos de la aplicación.

(7) Aplicaciones para entornos especiales: mejor lubricación, especialmente en entornos con polvo, suciedad, humedad,...

2-8-3 Aplicaciones

- (1) Máquina Herramienta
- (2) Maquinaria tales como: inyección de plástico, artes gráficas, textil, alimentación, para trabajar madera, etc.
- (3) Maquinaria Electrónica: dispositivos de fabricación de semiconductores, robots, mesas X-Y, medición, etc.
- (4) Otros: equipo para medicina, instalaciones de transporte, digitalizadoras.

2-8-4 Referencia

- (1) Añada "E2" a la referencia del patín:
Ejemplo: HGW25CCZOH + E2

2-8-5 Capacidad de Lubricación

- (1) Test de duración con carga ligera

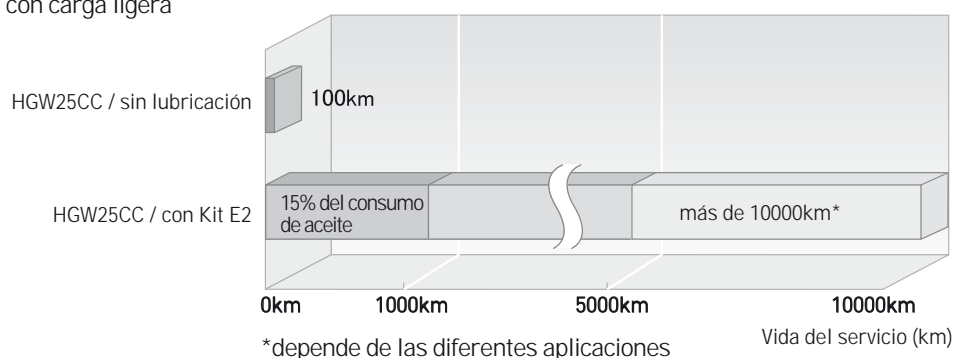


Tabla 2-8-2 Condiciones del test

Modelo N°.	HGW25CC
Velocidad	60m / min
Longitud	1500mm
Carga	500kgf

- (2) Características del aceite

El aceite que contiene el Kit E2 es Aceite Mobil SHC 636, que es un aceite lubricante de base sintética de procedencia orgánica (PAO). Contiene un compuesto químico denominado Poli-Alfaolefinas que le confieren una elevada resistencia a la temperatura y muy poca volatilidad. La viscosidad del aceite es 680 (ISO VG 680). Sus características son:

- Compatible con grasa lubricante, de los cuales el aceite de base es de hidrocarburos sintéticos, mineral o ESTER.
- Aceite sintético con una magnífica resistencia a altas temperaturas y a la oxidación.
- Contiene un alto índice de viscosidad que proporciona un rendimiento excepcional en aplicaciones con requerimientos de temperatura extremos.
- Bajo coeficiente de tracción, que reduce el consumo de energía
- Alta resistencia a la corrosión y a la oxidación

* Lubricantes con la misma viscosidad pueden utilizarse, sin embargo se debería tener muy en cuenta la compatibilidad.

2-8-6 Rango de Temperaturas de Aplicación

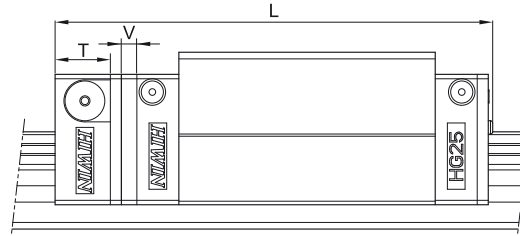
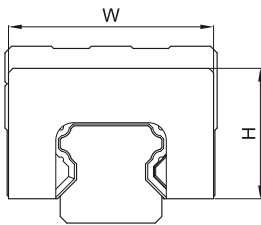
El rango de temperaturas para la utilización del Kit E2 va desde -10° C ~ 60°C. Por favor contacte con su proveedor GAES si el rango de temperaturas de su aplicación se encuentra fuera de estos valores.

Guías Lineales

E2 Kit

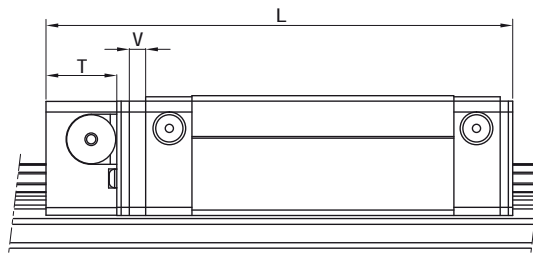
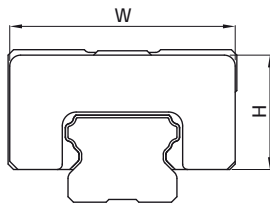
2-8-8 Dimensiones del Kit E2

(1) Serie HG



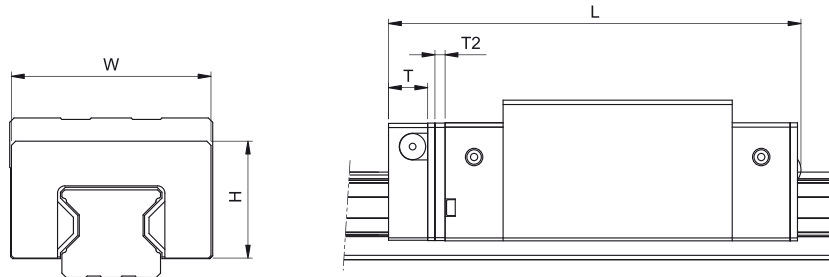
Modelo N°.	Dimensiones Kit E2				
	W	H	T	V	L
HG 15 C	32.4	19.5	12.5	3	75.4
HG 20 C	43	24.4	13.5	3.5	93.5
HG 20 H					108.2
HG 25 C	46.4	29.5	13.5	3.5	100
HG 25 H					120.6
HG 30 C	58	35	13.5	3.5	112.9
HG 30 H					135.9
HG 35 C	68	38.5	13.5	3.5	127.9
HG 35 H					153.7
HG 45 C	82	49	16	4.5	157.2
HG 45 H					189
HG 55 C	97	55.5	16	4.5	183.9
HG 55 H					222
HG 65 C	121	69	16	4.5	219.2
HG 65 H					278.6

(2) Serie EG



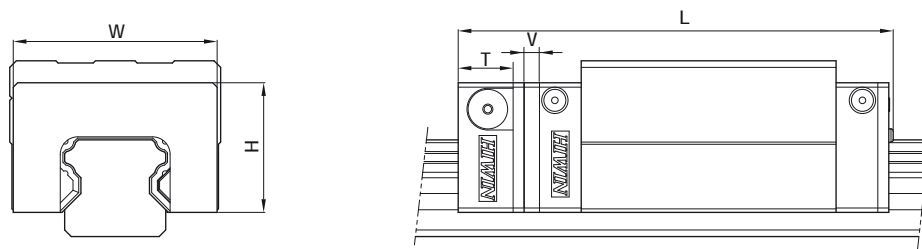
Modelo N°.	Dimensiones Kit E2				
	W	H	T	V	L
EG 15 S	33.3	18.7	11.5	3	54.6
EG 15 C					71.3
EG 20 S	41.3	20.9	13	3	66
EG 20 C					85.1
EG 25 S	47.3	24.9	13	3	75.1
EG 25 C					98.6
EG 30 S	59.3	31	13	3	85.5
EG 30 C					114.1

(3) Serie RG



Modelo N°.	Dimensiones Kit E2				
	W	H	T	V	L
RG 25 C	46.8	29.2	13.5	3.5	114.9
RG 25 H					131.4
RG 30 C	58.8	34.9	13.5	3.5	126.8
RG 30 H					148.8
RG 35 C	68.8	40.3	13.5	3.5	141.0
RG 35 H					168.5
RG 45 C	83.8	50.2	16	4.5	173.7
RG 45 H					207.5
RG 55 C	97.6	58.4	16	4.5	204.2
RG 55 H					252.5
RG 65 C	121.7	76.1	16	4.5	252.5
RG 65 H					315.5

(4) Serie QH



Modelo N°.	Dimensiones Kit E2				
	W	H	T	V	L
QH15C	32.4	19.5	1.25	3	75.4
QH20C	43	24.4	13.5	3.5	93.5
QH20H					108.2
QH25C	46.4	29.5	13.5	3.5	101
QH25H					121.6
QH30C	58	35	13.5	3.5	112.9
QH30H					135.9
QH35C	68	38.5	16	3.5	129.3
QH35H					155.1
QH45C	82	49	16	4.5	158.3
QH45H					190.1

Guías Lineales

Serie SE

2-10 Serie SE- EndCap Metálico

2-10-1 Información General

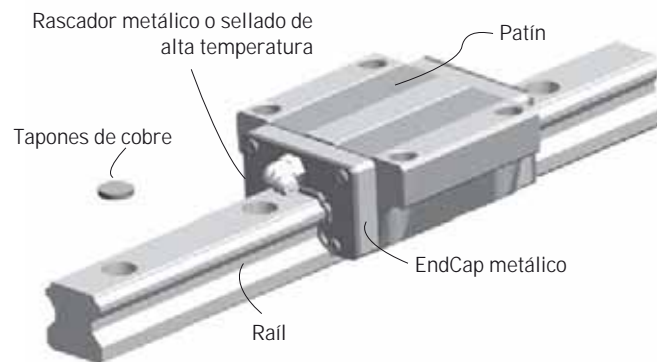
(1) Características

- Tapa de recirculación metálica. En caso de necesitar sellado frontal, disponemos de sellados frontales de goma para alta temperatura.
- Excelente resistencia a altas temperaturas; no superiores a 150°C.

(2) Aplicaciones

- Aplicaciones a altas temperaturas.
- Aplicaciones de aspiración (sin dispersión de vapor proveniente de plástico o goma).
- Pinzas de soldadura.

2-10-2 Estructura



2-10-3 Referencia

(1) Añada "SE" a la referencia

Ejemplo: HGW25CCZOH + SE

2-10-4 Dimensiones de los tapones de Cobre

Tabla 2-10

Item	Tamaño tornillo	Diámetro del tapón (mm)	Grosor del tapón (mm)
C3	M3	6.15	1.2
C4	M4	7.65	1.2
C5	M5	9.65	2.5
C6	M6	11.15	2.8
C8	M8	14.15	3.5
C12	M12	20.15	4
C14	M14	23.15	4
C16	M16	26.15	4

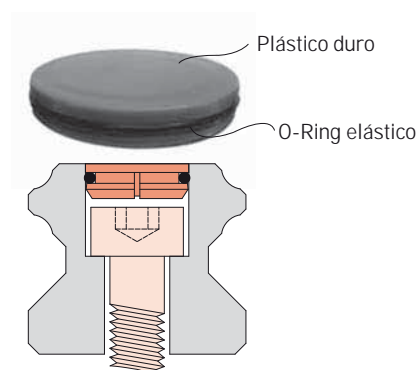
Guías Lineales

Serie RC

2-11 Serie RC- Tapones Reforzados

El tapón reforzado consiste en una pieza de plástico duro y un anillo elástico.

El plástico duro está hecho de una resina sintética que es resistente al aceite y a la abrasión. El anillo está hecho de una goma que se caracteriza por su resistencia al aceite y su elasticidad. Su estructura es la que mostramos en la figura:



2-11-1 Características de los Tapones Reforzados

(1) Absorción de errores de mecanizado

El anillo elástico puede eliminar algunos de los errores causados durante el mecanizado de los orificios de fijación, manteniendo un ajuste bien apretado entre el tapón y el orificio de fijación.

(2) Resistencia a vibraciones e impactos

El anillo elástico evita el movimiento del tapón, porque absorbe las vibraciones causadas por fuerzas externas que actúan en las guías lineales.

(3) Alto rendimiento contra el polvo

El anillo elástico acopla perfectamente en el orificio y lo deja sellado y sin holgura, impidiendo la entrada de cualquier objeto extraño.

(4) Vida útil prolongada

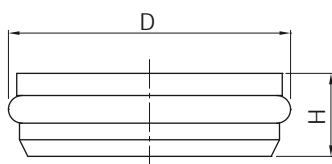
La vida útil de las guías lineales se ve incrementada debido a la suavidad de la superficie del rail, debido al acople perfecto del tapón reforzado, lo cual impide cualquier daño a los sellados.

2-11-2 Referencia

(1) Añada "RC" a la referencia

Ejemplo. HGR25R1200H + RC

2-11-3 Dimensiones del Tapón Reforzado



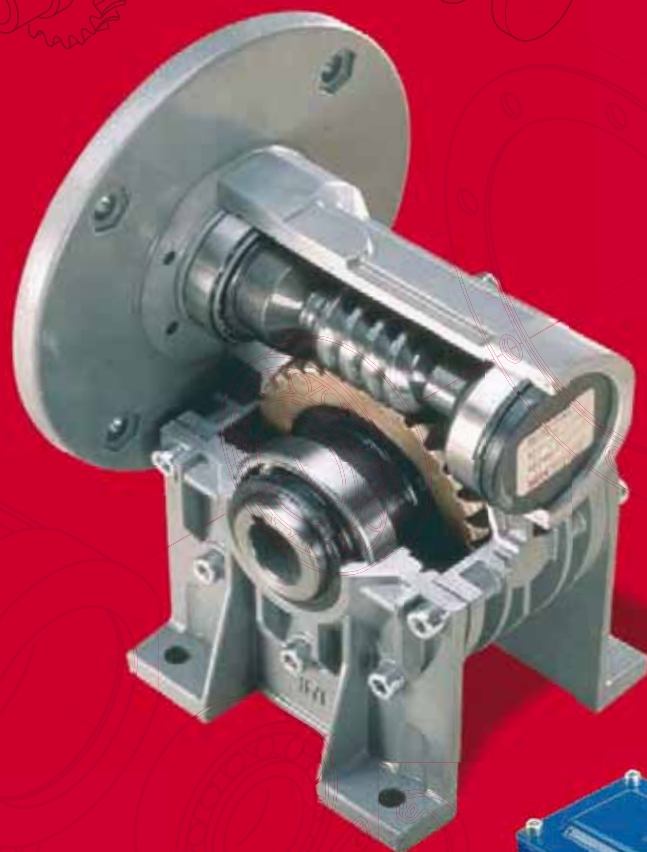
Modelo N°.	Tamaño tornillo	Diámetro (mm)		Tamaño Rail			
		D	H	HGR	EGR	MGNR	RGR
RC3	M3	6.15	1.3		15	12 · 15	
RC4	M4	7.65	1.1	15	15U		15
RC5	M5	9.8	3	20	20		20
RC6	M6	11.4	2.8	25	25 · 30		25
RC8	M8	14.6	3.5	30 · 35	35 · 30U		30 · 35
RC12	M12	20.5	4	45			45
RC14	M14	23.5	5	55			55
RC16	M16	26.6	5	65			65

3. HIWIN Guías Lineales Formulario de Consultas

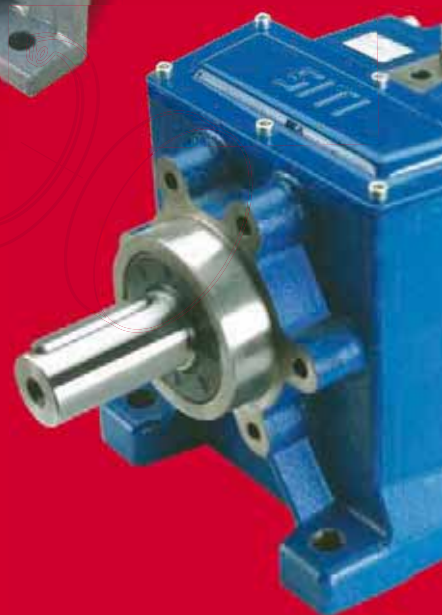
Empresa:		Fecha:	
Tel.		Fax.	
GAES S.A.		Plano n°	
Tipo de Aplicación		Plano n°	
Ejes <input type="checkbox"/> X <input type="checkbox"/> Y <input type="checkbox"/> Z <input type="checkbox"/> Otros ()			
Posición de Montaje			
Modelo			
Tipo Raíl	<input type="checkbox"/> R (Montaje Superior) <input type="checkbox"/> T (Montaje Inferior) <input type="checkbox"/> U (Montaje Superior con orificios de fijación más grandes.)		
Protección contra el polvo	<input type="checkbox"/> Doble sellado frontal + sellado inferior (DD) <input type="checkbox"/> Doble sellado frontal + Rascador + Sellado inferior (KK) <input type="checkbox"/> Sellado frontal + Rascador + Sellado inferior (ZZ) <input type="checkbox"/> Sellado frontal + Sellado inferior (U)		
Opciones Especiales	<input type="checkbox"/> EndCap Metálico (SE) <input type="checkbox"/> Kit (E2)		
Lubricación	<input type="checkbox"/> Engrasador (grasa) <input type="checkbox"/> Conector Especial para Aceite <input type="checkbox"/> Otros		
Raíles para Unión	<input type="checkbox"/> No <input type="checkbox"/> Sí		
N° de raíles en paralelo	<input type="checkbox"/> I (1) <input type="checkbox"/> II (2) <input type="checkbox"/> III (3) <input type="checkbox"/> Otros		
Cara de Referencia y Dirección de entrada del sistema de lubricación.	Por favor marque X en la casilla <input type="checkbox"/> para indicar la dirección del engrasador.		

Mecánicos
Sistemas

GAESA



LA MÁS AMPLIA GAMA DE
COMPONENTES MECÁNICOS







Un amplio stock y un taller gestionado según avanzados criterios de organización nos permite la entrega rápida de los pedidos, tanto mecanizados como ensamblados.

**comercializamos
las mejores marcas**

Líderes en la distribución de componentes mecánicos

Mantenemos la vocación de liderazgo con la que comenzamos hace más de 60 años. Durante este tiempo  ha sabido adaptarse a nuevas dinámicas, nuevos servicios... hasta convertirnos en una empresa referente del sector. Destacamos, especialmente, por nuestra amplia gama de componentes mecánicos -difícilmente superable-, por una larga experiencia y sobre todo, por un equipo profesional altamente cualificado que aportará las soluciones más óptimas, tanto en productos como en aplicaciones.

Nuestra marcada orientación de servicio define nuestro trabajo diario, situando a nuestros clientes en el centro de nuestra labor. Por ello, hemos invertido en la logística más actual, tanto en recursos de almacenaje como de comunicaciones, la formación constante de nuestro personal y un taller con trabajadores altamente especializados. Porque en  queremos mantener el nivel de competitividad y eficacia que nos caracteriza. El que nuestros clientes merecen.



SEGMENTOS DE REFERENCIA

Máquina-Herramienta	Industria del Reciclaje
Siderurgia	Industria Alimentaria
Industria Papelera	Hormigones y Áridos
Energías Renovables	Maquinaria de Obra Pública
Envase y Embalaje	Industria Naval
Automatización	Elevación

GAMA DE SERVICIOS

Cálculo y asesoramiento en diseño
 Planes de mejora y sustitución de elementos
 Programa de reducción global de costos
 Fabricación de piezas especiales
 Formación y asesoramiento de ingenieros de fábrica
 Formación para equipos de mantenimiento
 Gestión de stocks cliente
 Diseño y monitorización de rutas de mantenimiento
 Taller propio de mecanizado y montaje

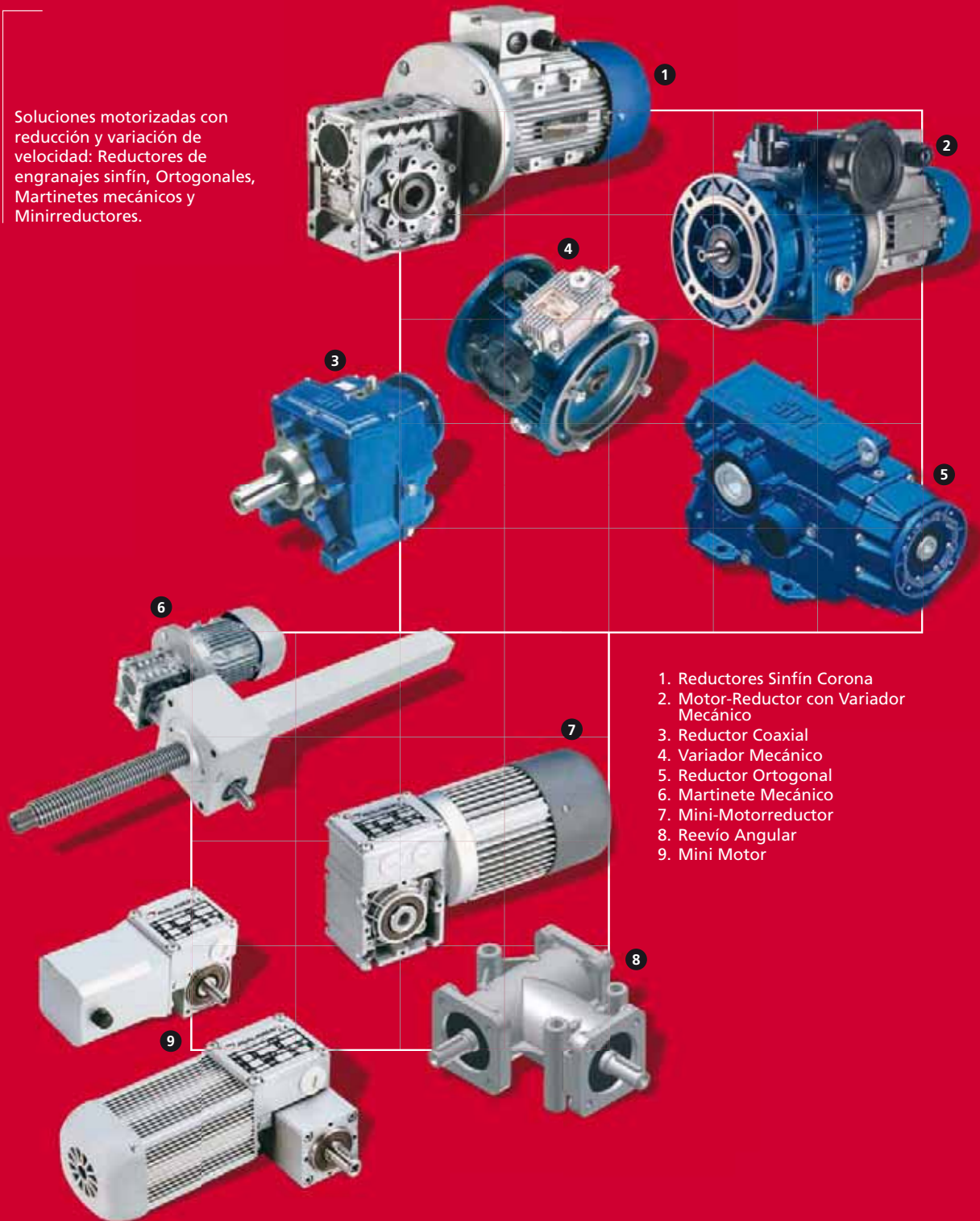
NUEVOS SERVICIOS

Servicios Urgentes
 Servicio 24 horas
 Stocks ON-LINE
 Extranet ON-LINE
 Descargas ON-LINE



Reductores y Gatos Mecánicos

Soluciones motorizadas con reducción y variación de velocidad: Reductores de engranajes sinfín, Ortogonales, Martinetes mecánicos y Minireductores.



1. Reductores Sinfín Corona
2. Motor-Reductor con Variador Mecánico
3. Reductor Coaxial
4. Variador Mecánico
5. Reductor Ortogonal
6. Martinete Mecánico
7. Mini-Motorreductor
8. Reevo Angular
9. Mini Motor



TEKNOMOTOR

REM

Motores Eléctricos

Motores eléctricos en ALUMINIO y FUNDICIÓN

Motores especiales para aplicaciones marinas

Motores de normativa ATEX, ANTIEXPLOSIÓN, ZONA 2

Motores con variador de frecuencia incorporado

Accesorios: Bridas, Patas, Ejes especiales...

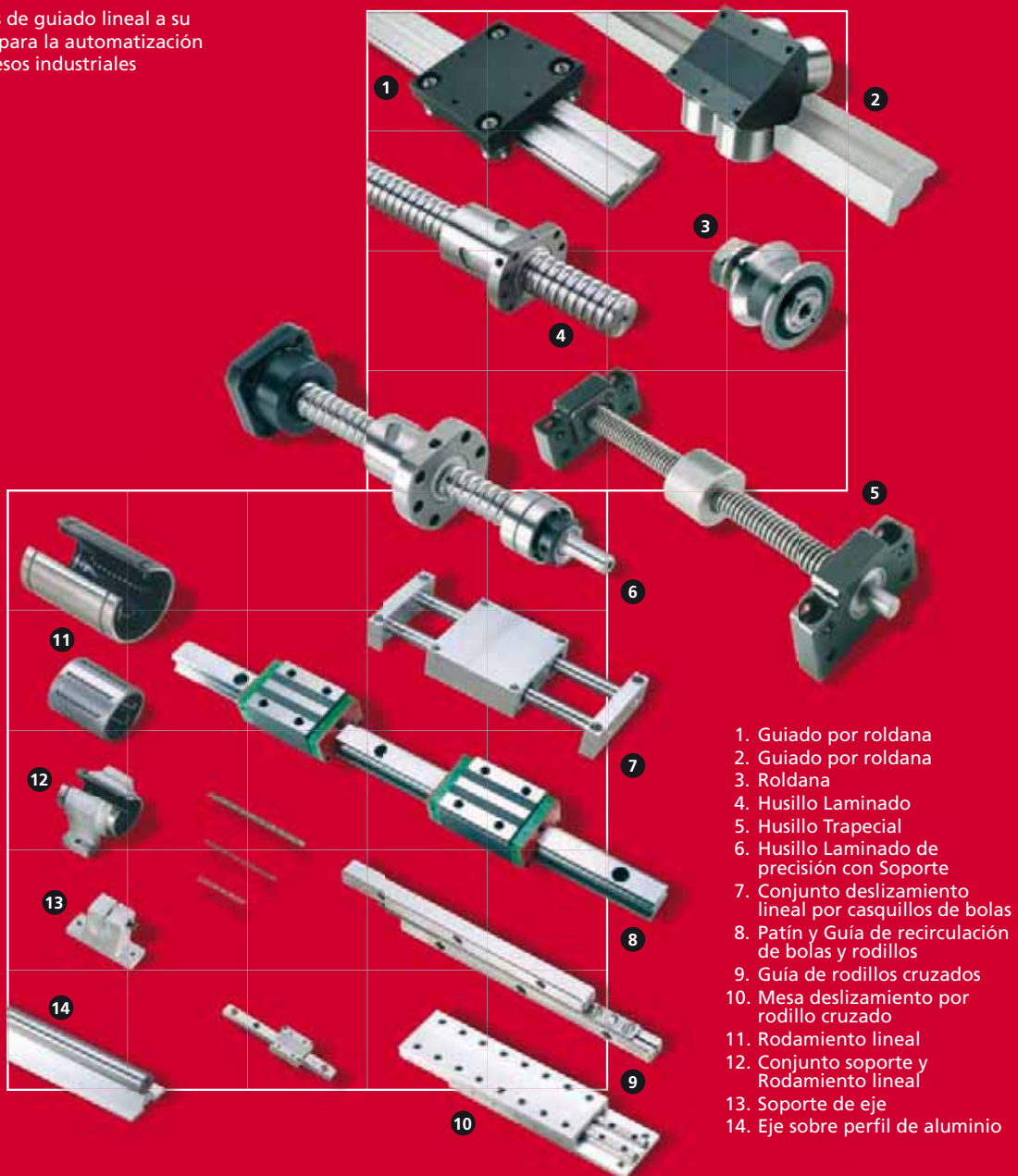


1. Motores Eléctricos Trifásicos y Monofásicos
2. Motores Eléctricos con Variador de Frecuencia incorporado
3. Motores y Electromandinos de alta frecuencia
4. Motor con ventilación forzada
5. Motor Alta Potencia

HIWIN **NADELLA****ROSA** **NB**

Técnica Lineal

Sistemas de guiado lineal a su medida para la automatización de procesos industriales





Rodamientos

Elementos de rodadura y sus apoyos



- GRUPO 2**
- Rodamientos
 - Bolas
 - Rodillos
 - Agujas



- GRUPO 2**
- Soportes para rodamientos
 - Rótulas



Cadena / Piñones / Engranajes

Todo tipo de cadenas, piñones y engranajes a su medida:

Materiales anticorrosivos

Inoxidables

Tratamientos superficiales especiales...



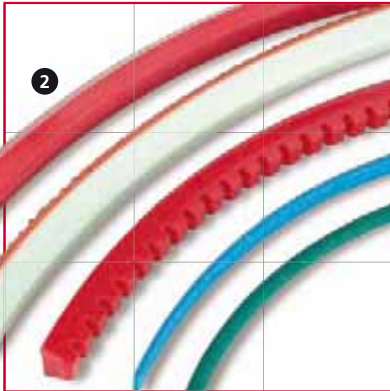
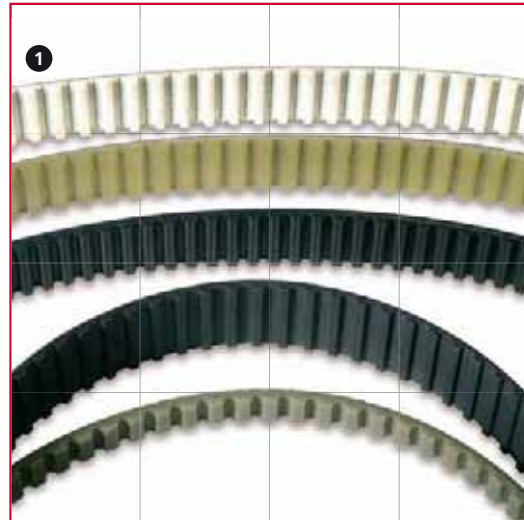
1. Cadenas de transmisión normativa EUROPEA y AMERICANA
2. Cadenas con aletas
3. Cadena Fleyer de elevación
4. Piñones
5. Cremalleras y engranajes



Poleas y Correas

Transmisiones por correa trapecial sinfín, eslabonadas y síncronas dentadas.

Poleas ciegas mecanizadas y con casquillo adaptado al eje.



1. Correas dentadas
2. Correas de poliuretano
3. Correa de eslabones
4. Correa y poleas trapeciales
5. Polea dentada



Limitadores y Acoplamientos

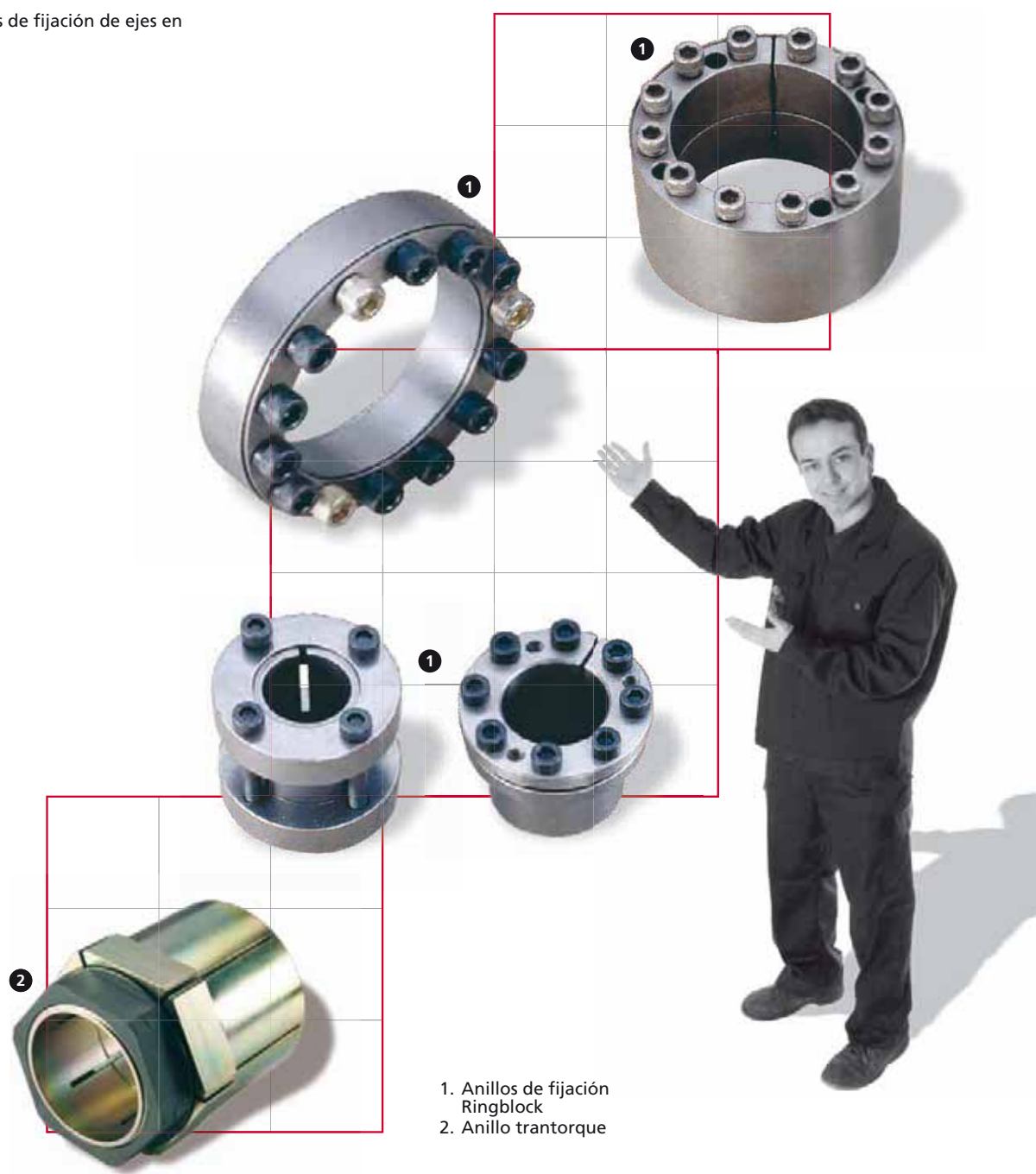
Dispositivos de limitación para la prevención de las sobrecargas.



1. Limitadores de par para polea dentada
2. Acoplamiento con cadena
3. Acoplamiento juego "0"
4. Limitador de par con acoplamiento
5. Limitador de par
6. Limitador de par de eje prolongado
7. Limitador de par con desconexión eléctrica
8. Limitador de par axial
9. Acoplamiento de estrella

Ringblock y Trantorques

Sistemas de fijación de ejes en cubos



- 1. Anillos de fijación Ringblock
- 2. Anillo trantorque

Mecanizados

Posibilidad de entrega de piezas de transmisión mecanizadas.



- Ejes y chavetas
- Mecanizados de alojamientos y otras operaciones
- Corte de correas síncronas
- Mecanizados largos
- Corte y montaje de cadenas



TIMKEN



Otros Componentes

LUBRICANTES, COJINETES AUTOLUBRICADOS, ESTANQUEIDAD, TUERCAS DE BLOQUEO Y PRECIÓN, ANILLOS NILOS, HERRAMIENTA DE MANTENIMIENTO

1. Laberinto
2. Casquillos auto-lubricados
3. Lubricadores automáticos
4. Grasas y Lubricantes
5. Cojinetes de bronce sinterizado
6. Maletín montaje de rodamientos
7. Calentadores de inducción para montaje de rodamientos
8. Bolas de acero



SITI

Montaje de Reductores



Montaje de motorreductores a partir de componentes despiezados, engranajes, bridas y Motores Eléctricos.

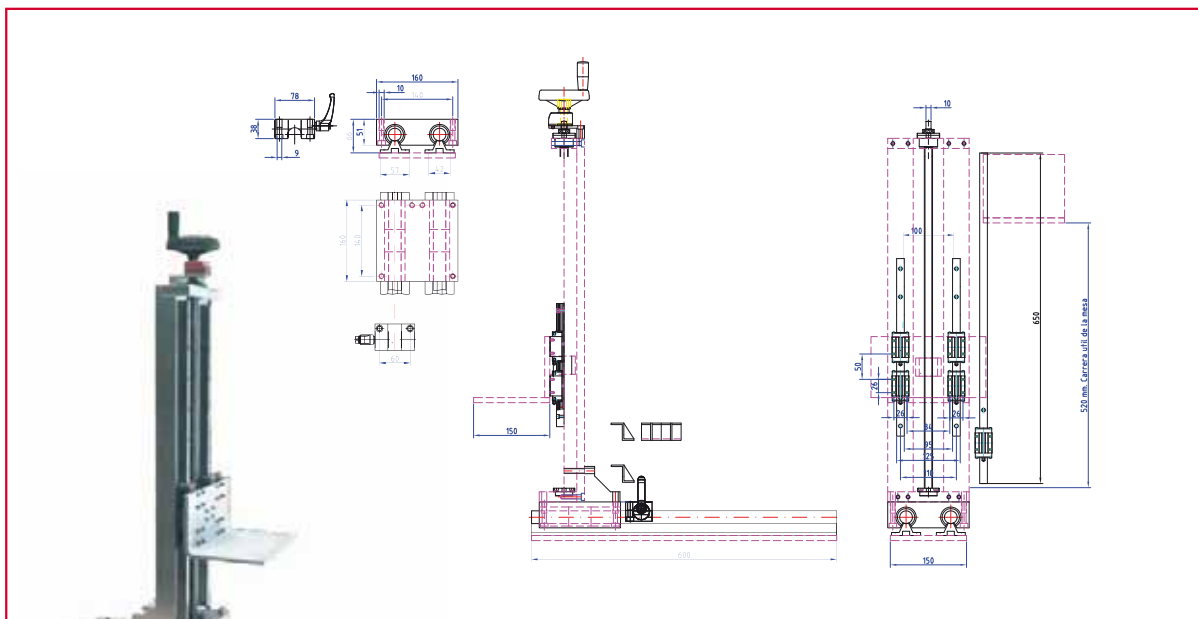


Tronzado y rectificado de ejes y guías

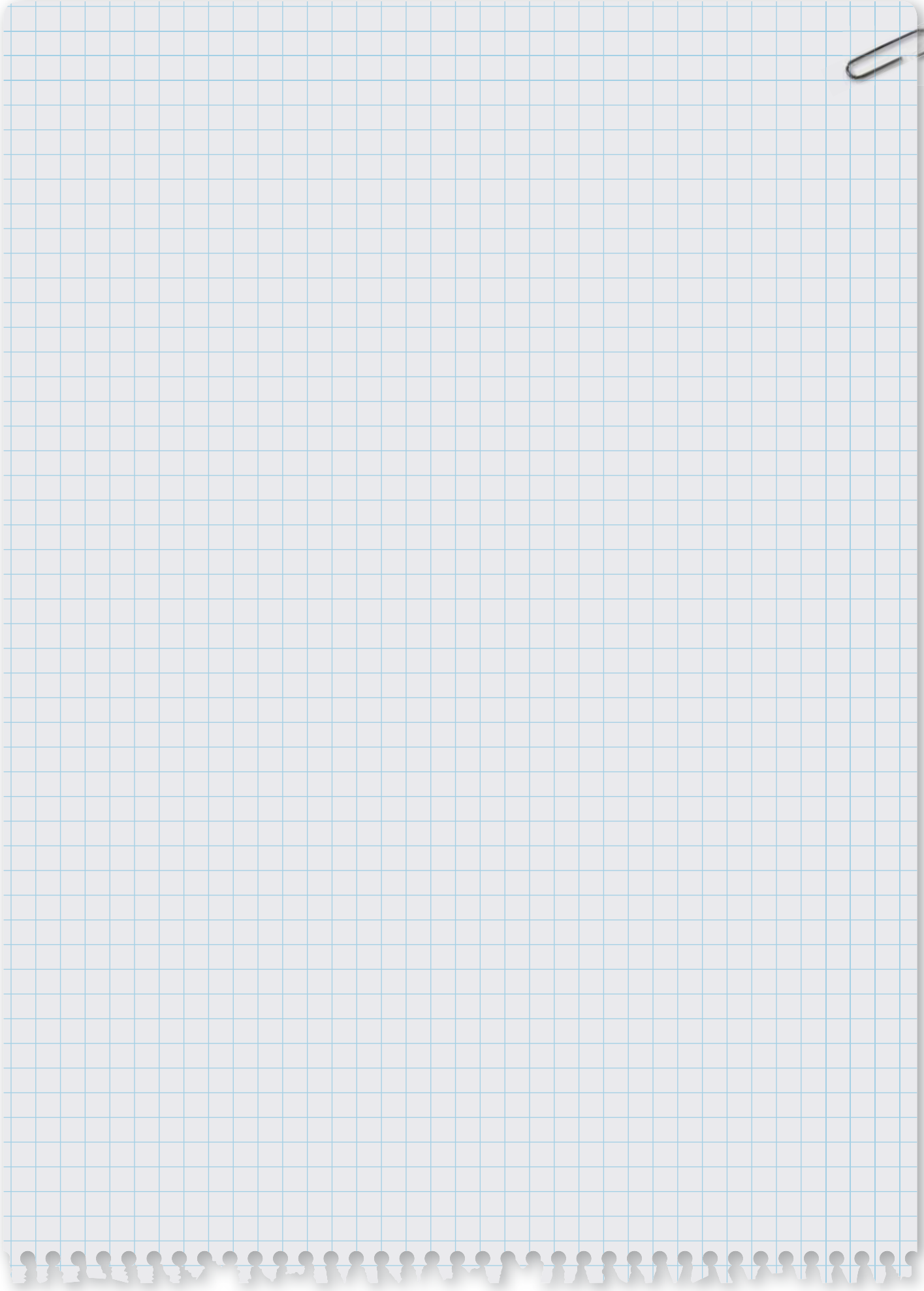


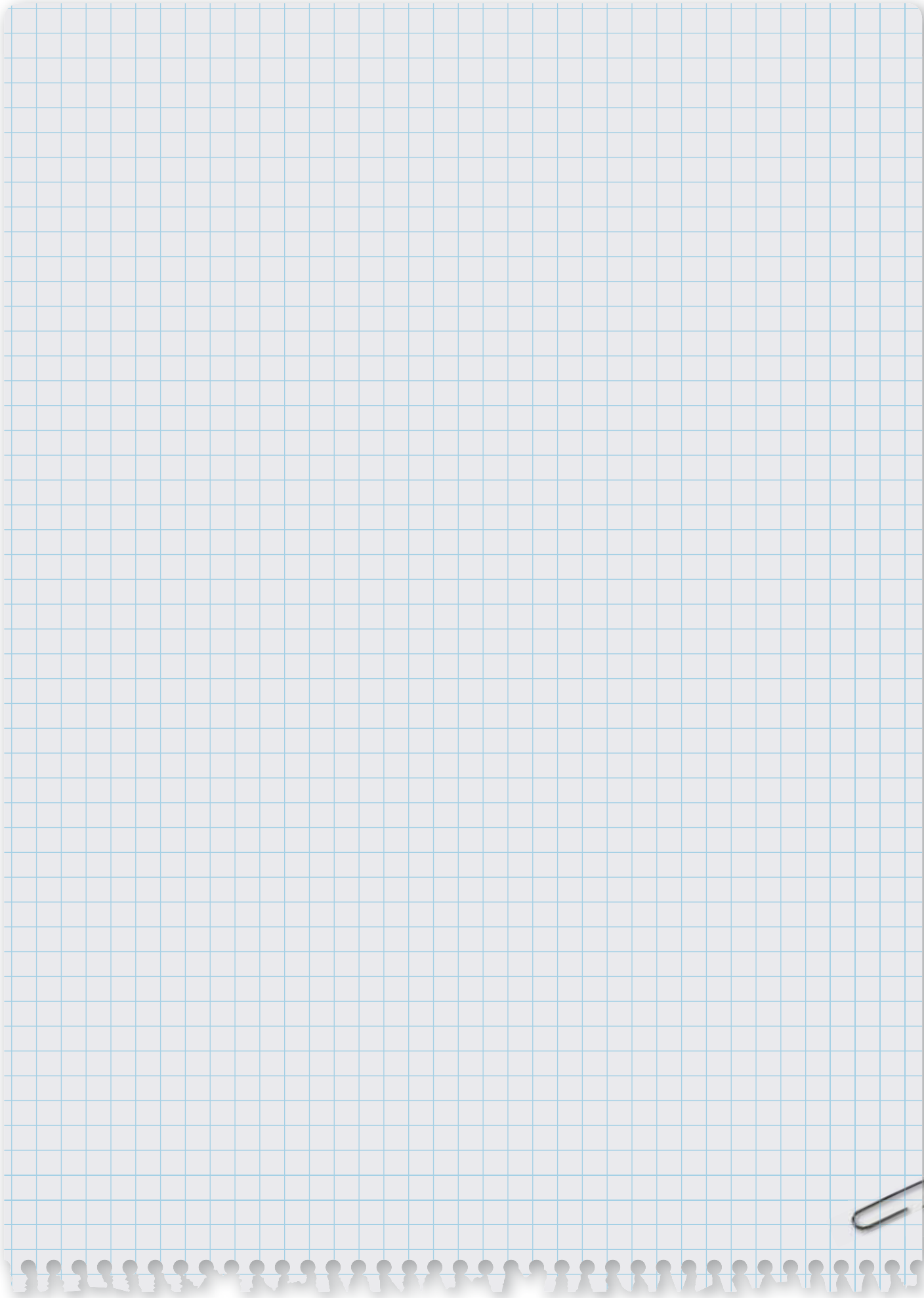
Cálculo y Asesoramiento en Diseño

Nuestro departamento técnico asesora en todo lo relativo a cálculo, diseño y puesta a punto de proyectos a requerimiento de nuestros clientes.



Proyecto diseñado y ejecutado por nuestro departamento de un posicionador laser.







DPTO. TÉCNICA LINEAL

Móvil: 673802559
lineal@gaessa.com

GAES S.A.

Paseo Ubarburu 58 - Pol. 27
20014 San Sebastián
Tel.: +34 943 445 777
Fax: +34 943 445 350
comercial@gaessa.com

GAES BILBAO

Poligono Aperribai
Crtra. Bilbao-San Sebastián,
48960 Galdakano
Tel.: 944267510
Fax: 944267526
bilbao@gaessa.com

GAES OVIEDO

Félix Aramburu 8
33007 Oviedo
Tel.: 985232997
Fax: 985272463
oviedo@gaessa.com

GAES ZARAGOZA

Pol. Empresarium
Sisallo 13 Nave 2
50720 La Cartuja (Zaragoza)
Tel.: 976523511
Fax: 976529320
zaragoza@gaessa.com

GAES BEASAIN

Pol. Ittola nº5 C
Bº Salvatore
20200 Beasain
Tel.: 943881317
Fax: 943881300
beasain@gaessa.com

TT BENICASIM

Móvil: 646067981
Benicasim (Castellón)
ttbenicasim@ttbenicasim.com



GAES POWER TRANSMISSIONS S.L.

Mogoda 66, Nave 5 - Pol. Can Salvatella
08210 Barbera del Vallés (BARCELONA)
Tel.: 931143128
Móvil: 663075641
Fax: 937296262
comercial@gpt.es

RODALSA

Barrachi 10 - Pabellón 21 - Pol. Betoño
01013 VITORIA-GASTEIZ
Tel.: 945289395
Fax: 945289246
rodalsa@infonegocio.com

SOLUCIONES TÉCNICAS NAVARRA S.L.

Irumuga 23 - Pol. Areta
31620 Huarte (PAMPLONA)
Tel.: 948361055
Fax: 948361065
soltecna@soltecna.com

ROLMEC

Estrada Conceição Abóboda nº67 Lj C
2785-21 Sao Domingo de Rana (CASCAIS)
Portugal
Tel.: +351 214 452 760
Móvil: +351 934 690 399
rolmec@gaessa.com

HIWIN®
Motion Control and System Technology

