

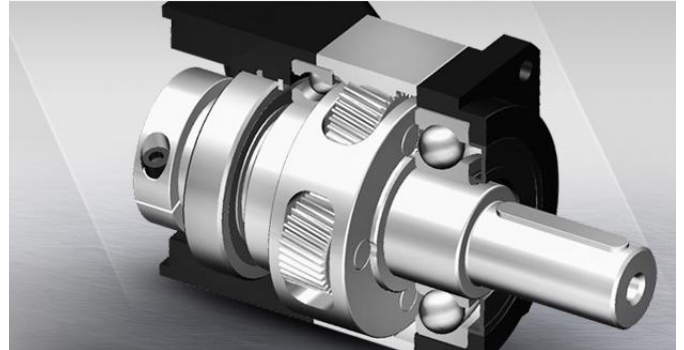


# Reductores

Proyectos Especiales • **AGV**

# AGV

- > Kofon lleva desarrollando aplicaciones para AGV desde hace más de cinco años, por lo que tiene una experiencia importante y es una de las pocas empresas fabricantes de reductores planetarios que puede ofrecer productos para las diferentes **aplicaciones en AGV**.
- > Habitualmente los grandes clientes de AGV solicitan **personalización de los reductores** en función de sus necesidades, en este caso Kofon tiene un importante departamento de ingeniería para el desarrollo de los productos y una capacidad de producción flexible de acuerdo a las necesidades.



## Aplicaciones

- > **AGV** – Vehículos de guiado automático.
- > **RGV** – Almacenes logísticos inteligentes.
- > Sistemas de Parking inteligente.
- > Robots de seguridad inteligente.



## Proyectos **KOFON AGV**



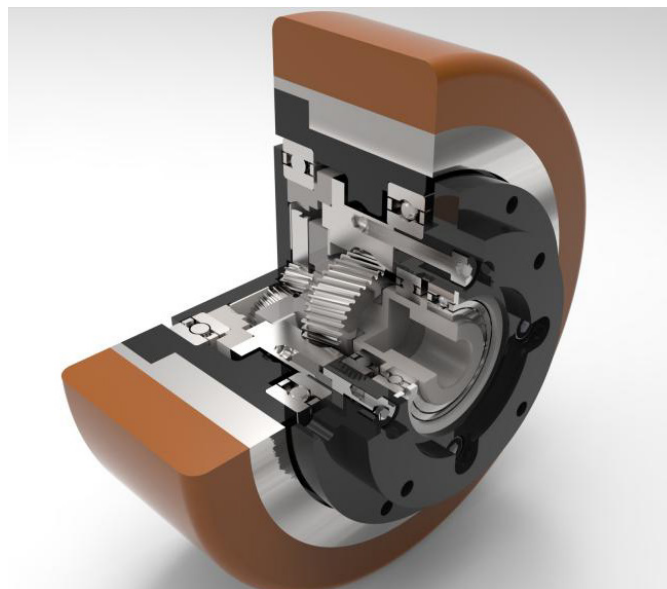
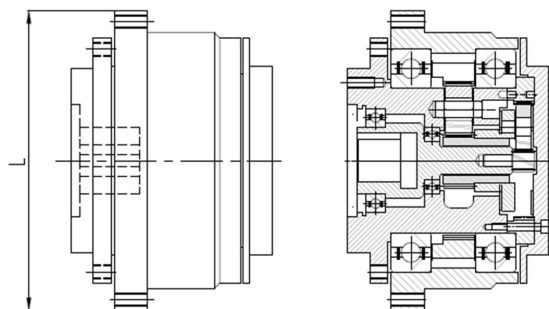
País	Aplicación
USA (Amazon)	AGV car for warehouse
USA	Intelligent parking system
Corea del Sur (Samsung)	RGV
USA	AGV car for warehouse
China (Alibaba Group)	AGV car for warehouse
China/Alemania (Linde)	Intelligent forklift
China	AGV car for warehouse

En la imagen: proyecto de KOFON para irob AGV.

# Productos

## Serie PWZQ

- > Reductor integrado con rueda.
- > Diseño compacto.
- > Altas prestaciones.

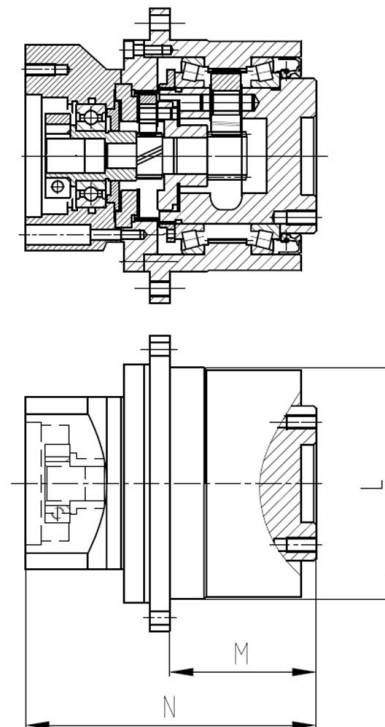


Datos técnicos (estándar)					
		PWZQ 135	PWZQ 142	PWZQ 170	PWZQ 210
Par nominal	Nm	100	150	200	300
Par máximo de salida	Nm	200	300	400	600
Velocidad nominal de entrada	rpm	3000	3000	3000	3000
Velocidad máxima de entrada	rpm	6000	6000	6000	6000
Máximo par radial	Nm	7500	8500	10000	15000
Máximo par axial	Nm	1000	1500	2000	3000
Rendimiento	%	95			
Temperatura de trabajo	°C	-25~90			
Inercia	kg/cm	0.14~0.18	0.39~0.44	0.39~0.44	1.3~1.75
Relación	i	21, 24, 30			
Tamaño rueda	mm	160	200	230	270
Clase de protección		IP65			
Dirección de instalación		Cualquiera			
Juego angular	arcmin	≤12	≤12	≤12	≤15
Rigidez torsional	Nm/arcmin	14	25	25	60
Ruido	dB	60	63	63	65

# Productos

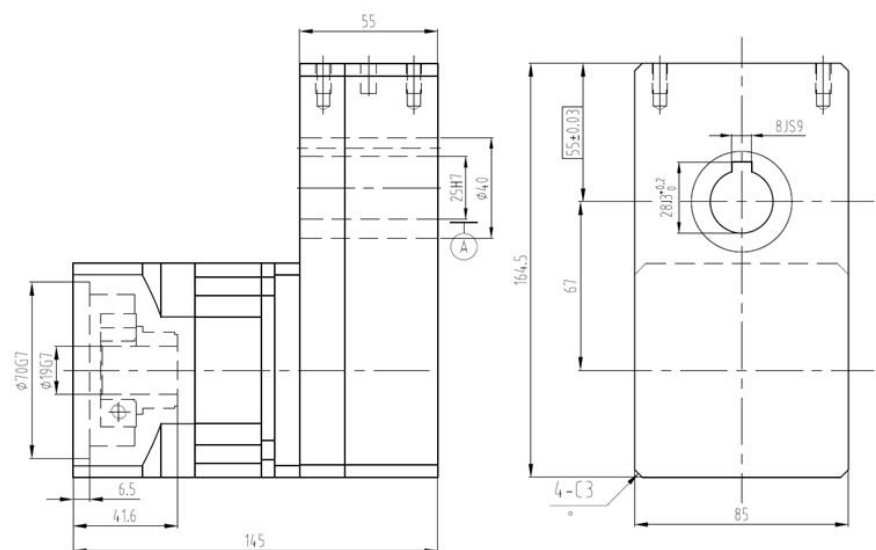
## Serie KPH-SPH modificada

- Habitualmente en el eje de salida se requieren ejecuciones especiales. Las **cotas L, M, N** se pueden fabricar en función de las necesidades del cliente.



## Serie KPT reductor paralelo

- **Ejecución Especial:** Reductor planetario + salida paralela para aplicaciones bajo pedido.



# Nuestra red comercial

## GAES, S.A. (Central)

Pº Ubarburu 58 – Pol. 27 Martutene  
20014 San Sebastián (Guipúzcoa)  
Tel. 943 445 777 · comercial@gaessa.com

## GAES, S.A.

Pol. Ittola 5C – Barrio Salbatore  
20200 Beasain (Guipúzcoa)  
Tel. 943 881 317 · beasain@gaessa.com

## GAES, S.A.

C/ Peña Redonda NºR43 – Pol. Ind. Silvota  
33192 Llanera (Asturias)  
Tel. 985 232 997 · oviedo@gaessa.com

## GAES, S.A.

C/ Sisallo 13 Nave 2 – Pol. Empresarium  
50720 La Cartuja (Zaragoza)  
Tel. 976 523 511 · zaragoza@gaessa.com

## GAES VIMECA, S.L.

Pol. Ind. Aperribai  
48960 Galdakao (Vizcaya)  
Tel. 944 267 510 · bilbao@gaessa.com

## GAES VIMECA, S.L.

C/ Julián Urbina 31 Bajo 1  
39300 Torrelavega (Cantabria)  
Tel. 942 948 034 · cantabria@gaessa.com

## GAES NAWERS MOTION, S.L.

C/ Ruidera – Esq. Valle de Alcudia  
13700 Tomelloso (Ciudad Real)  
Tel. 926 501 800 · info@gaesnawers.com

## GAES POWER TRANSMISSIONS, S.L.

Av. La Ferrería 23 – Pol. La Ferrería  
08110 Montcada i Reixac (Barcelona)  
Tel. 931 143 128 · comercial@gpt.es

## SOLUCIONES TÉCNICAS NAVARRA, S.L.

C/ Irumuga 27 – Pol. Ind. Areta  
31620 Huarte-Pamplona (Navarra)  
Tel. 948 361 055 · soltecna@soltecna.com

## RODALSA, S.L.

C/ Barrachi 10 – Pabellón 21, Pol. Betoño  
01013 Vitoria (Álava)  
Tel. 945 289 395 · rodalsa@infonegocio.com

## RODALSA, S.L.

C/ Oro 42, 2º Izda. Of. 11 – Pol. San Cristóbal  
47012 Valladolid (Valladolid)  
Tel. 983 081 769 · rodalsa@infonegocio.com

## ZAGATECH, S.L.

C/ Travesía Jose Mº de Lara Carvajal, 13-7B  
30820 Alcantarilla (Murcia)  
Tel. 968 116 311 · m.zaragoza@gaessa.com

## GAES MICROSYSTEM MOTION

Avenida de la Vía Láctea, 4  
28830 San Fernando de Henares (Madrid)  
Tel. 919 199 139 · arielm@gaesmicrosystem.com

## ROLMEC (Portugal)

Estrada Conceição Abóboda nº67 Lj C  
2785-021 Sao Domingo de Rana (Portugal)  
Tel. 214 453 661 · rolmec@gaessa.com

## TALLERES ARATZ

Pº Ubarburu 78, Pab. 17 – Pol. 27 Martutene  
20014 San Sebastián (Guipúzcoa)  
Tel. 943 468 959 · tmaratz@tmaratz.com

**GRUPO GAES ONLINE**

Nuestra página web  
[www.grupogaes.com](http://www.grupogaes.com)

**LinkedIn**  
Grupo GAES - Sistemas Mecánicos

**Facebook**  
[@grupogaessistemasmecanicos](https://www.facebook.com/grupogaessistemasmecanicos)

**Youtube**  
Grupo GAES Sistemas Mecánicos

**Twitter**  
[@GrupoGAES](https://twitter.com/GrupoGAES)

Grupo GAES se reserva el derecho de realizar modificaciones en este catálogo sin previo aviso.

