



Reductores

Precision Line • **KPE**

KPE

<p>› PARÁMETROS DE SALIDA</p> <p>14–2050 Nm</p>	<p>› JUEGO ANGULAR</p> <p>3–10 arcmin</p>
<p>› RELACIÓN DE REDUCCIÓN</p> <p>3–512</p>	<p>› GRADO DE PROTECCIÓN</p> <p>IP65</p>

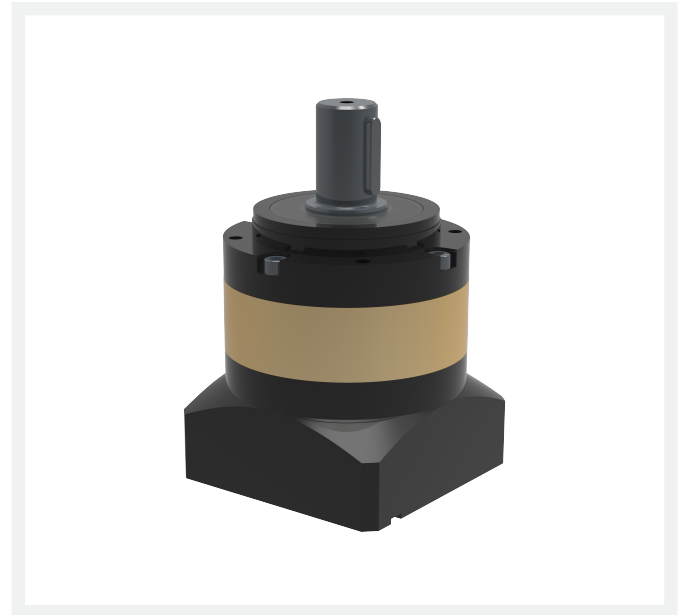
› TAMAÑOS

50	70	90	120	160	205	235
----	----	----	-----	-----	-----	-----

Alta precisión	Reductor en línea	Dentado helicoidal	Rotación equidireccional

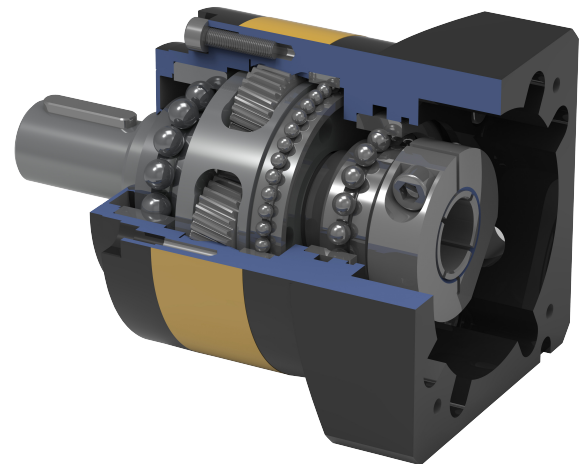
› OPCIONES

- Ejes disponibles con chaveta interior o eje liso
- Grasa alimentación

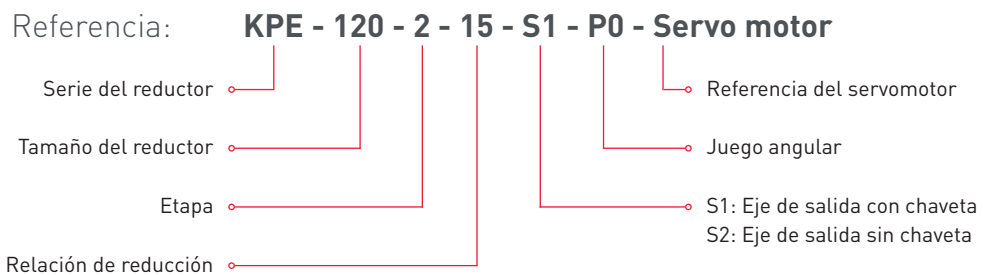


Características

- › Reductor de alta precisión y construcción interna robusta.
- › Excelente opción para aplicaciones en máquina-herramienta y automatización.
- › Alta eficiencia y baja rumorosidad.
- › Larga vida útil de operación constante.
- › Momento de inercia optimizado.
- › Aumento de temperatura limitado.
- › Diferentes bridas de adaptación en el eje de entrada.
- › Libre de mantenimiento en la vida útil del reductor.



Nomenclatura



Datos técnicos

Modelo		KPE050	KPE070	KPE090	KPE120	KPE160	KPE205	KPE235	Relación de reducción	Etapa	
Par nominal de salida	Nm	20	46	125	210	350	650	1200	3	1	
		21	52	145	300	550	1250	1800	4		
		21	55	155	320	650	1200	2050	5		
		20*	50*	145*	300*	610*	1000*	1850*	6		
		19	50*	135	290*	540	1000	1750*	7		
		18*	45	115	255	510*	1000*	1550	8		
		14	42	105*	220*	440	910	1500*	9		
		14	42	105	220	440	910	1500	10	2	
		20	56	125	310	500	650	1200	12		
		20	50	125	310	500	850	1200	15		
		21	52	145	300	550	1250	1800	16		
		21	55	145	300	650	1200	2050	20		
		21	55	155	320	650	1200	2050	25		
		-	52	145	305	550*	1250*	1800*	32		
		21	55*	155	320*	650	1200	2050	35		
		-	55	155	320	550*	1200*	2050*	40		
		21	55*	155	320*	650	1200	2050	45		
		21	55	155	320	650	1200	2050	50		
		18/63	45	115	255	510/63	1000/63	1550	64		
		21	52	155	320	650	1200	2050	80		
		21	52	155	320	650	1200	2050	100		
		21	52	155	320	650	1200	2050	125		
		21/140	52	155	320	650	1200/140	2050/140	160		
		21/180	52	155	320	650	1200/180	2050/180	200		
21/252	52	155	320	650/224	1200/252	2050/252	256				
21/315	52	155	320	650/280	1200/315	2050/315	320				
18/441	45	115	255	510/504	1000/441	1550/504	512				
Par máximo de salida	Nm	3 veces el Par nominal de salida									
Fuerza radial max. ¹	N	770	1500	3200	6700	9600	14000	16000			
Fuerza axial max. ¹	N	380	760	1600	3300	4800	7000	8000			
Temperatura de trabajo	°C	-25-90									
Posición de montaje		Todas las posiciones de montaje									
Lubricación		Grasa de lubricación sintética									
Grado de protección IP		IP65									
Rendimiento	%	97									1
		95									2
		93									3
Vida útil	h	20,000									
Peso	kg	0.6	1.4	3.3	5.5	20	31	53		1	
		0.9	1.6	4.5	8	25	39	66		2	
		1.1	1.8	5.5	10	30	48	75		3	

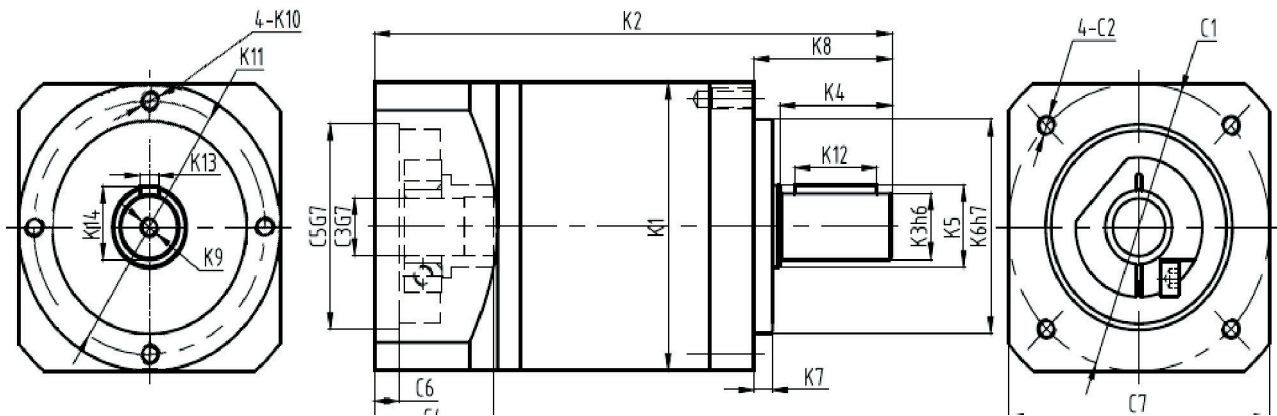
¹ Aplicado al centro del eje de salida n2=100 rpm

Datos técnicos

Modelo		KPE050	KPE070	KPE090	KPE120	KPE160	KPE205	KPE235	Relación de reducción	Etapa	
Momento de inercia	kgcm ²	0.031	0.16	0.61	3.25	12.31	28.98	69.61	3	1	
		0.022	0.14	0.48	2.74	7.54	23.67	54.37	4		
		0.019	0.13	0.47	2.71	7.42	22.75	53.27	5		
		0.017	0.13	0.47	2.62	7.25	22.48	50.84	6		
		0.017	0.13	0.47	2.62	7.25	22.48	50.84	7		
		0.017	0.13	0.45	2.62	7.14	22.59	50.84	8		
		0.017	0.13	0.44	2.62	7.14	22.59	50.84	9		
		0.017	0.13	0.44	2.57	7.14	22.55	50.56	10		
		0.029	0.127	0.44	2.56	12.35	12.35	28.98	12		
		0.027	0.124	0.44	2.58	12.35	12.30	28.92	15		
		0.022	0.12	0.43	1.75	7.47	7.54	23.67	16		
		0.019	0.075	0.44	1.5	6.65	7.42	22.75	20		
		0.017	0.075	0.44	1.49	5.81	7.54	22.75	25		
		-	0.064	0.39	1.3	6.34	7.14	22.59	32		
		0.016	0.064	0.39	1.3	5.36	7.14	22.59	35		
		-	0.064	0.39	1.3	4.08	7.14	22.59	40		
		0.016	0.064	0.39	1.3	5.36	7.14	22.59	45		
		0.016	0.064	0.39	1.3	4.08	7.14	22.59	50		
		0.016	0.075	0.39	1.5	7.5	7.54	22.59	64		
		0.019	0.075	0.44	1.49	7.4	7.54	22.75	80		
		0.019	0.064	0.44	1.45	7.3	7.42	22.59	100		
		0.019	0.064	0.44	1.3	7.3	7.42	22.75	125		
		0.016	0.064	0.39	1.3	6.5	7.14	22.75	160		
		0.016	0.064	0.39	1.3	6.2	7.14	22.75	200		
0.016	0.064	0.39	1.3	5.7	7.14	22.75	256				
0.016	0.064	0.39	1.3	5.4	7.14	22.75	320				
0.016	0.064	0.39	1.3	5.4	7.14	22.59	512				
Juego angular	arcmin	-	<3	<3	<3	<3	<3	<3	P0	1	
		<6	<6	<6	<6	<6	<6	<6	P1		
		-	<5	<5	<5	<5	<5	<5	<5	P0	2
		<8	<8	<8	<8	<8	<8	<8	<8	P1	
		-	<7	<7	<7	<7	<7	<7	<7	P0	3
		<12	<10	<10	<10	<10	<10	<10	<10	P1	
Rigidez torsional	Nm/arcmin	3	7	14	25	50	140	220			
Rumorosidad¹	dB(A)	<56	<58	<60	<63	<65	<67	<70			
Vel. max. de entrada	min ⁻¹	8000	6000	6000	6000	6000	4000	4000			
Vel. nominal de entrada	min ⁻¹	4000	3000	3000	3000	3000	3000	2000			

¹ Medido con una velocidad de entrada de n1=3000 rpm sin carga a 1 m de distancia.

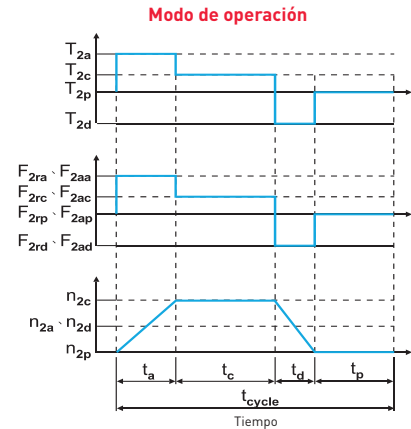
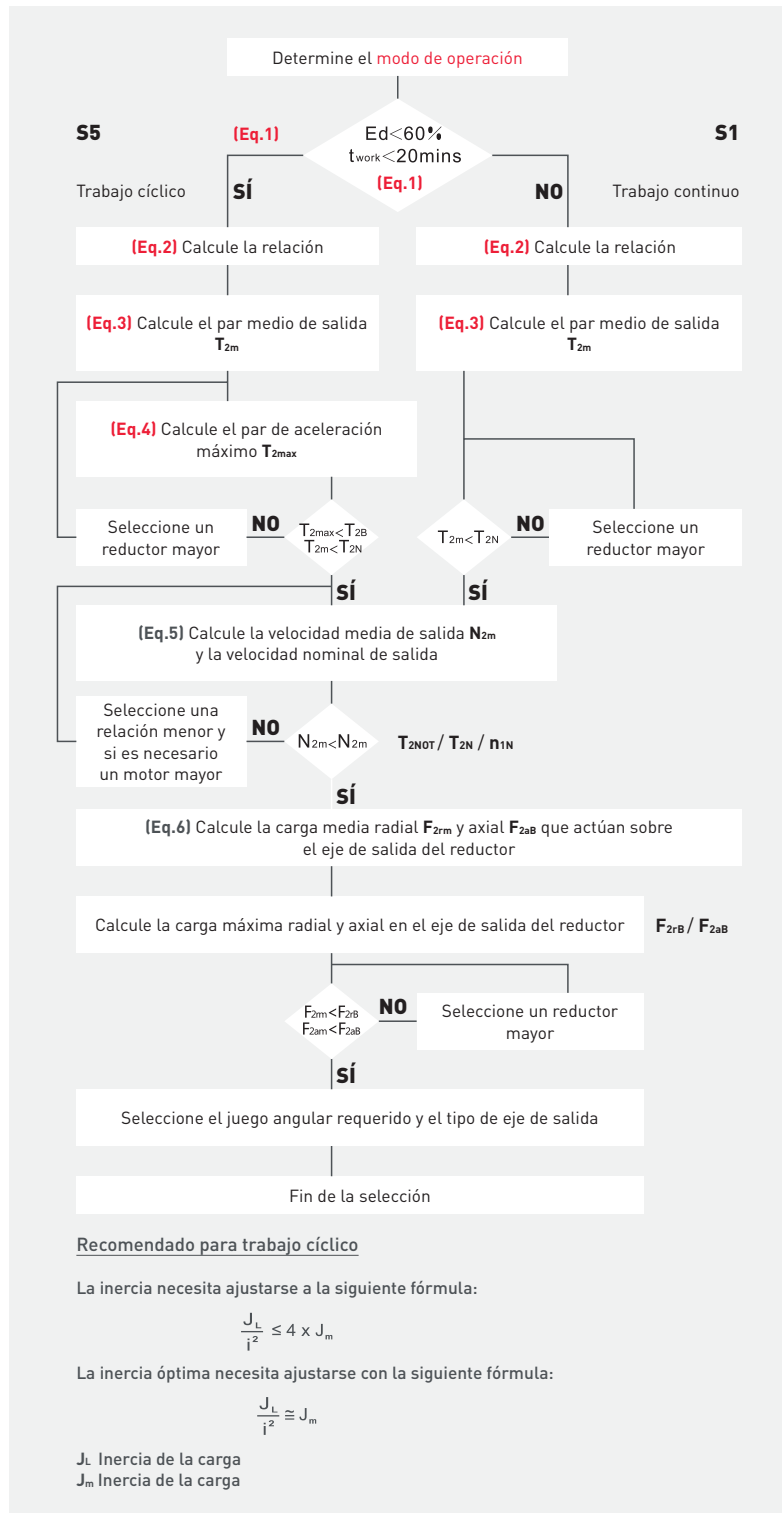
Dimensiones



Modelo	KPE050			KPE070			KPE090			KPE120			KPE160			KPE205			KPE235		
Etapa	1	2	3	1	2	3	1	2	3	1	2	3	1	2	3	1	2	3	1	2	3
K1	Φ 50			Φ 70			Φ 89			Φ 120			Φ 160			Φ 205			Φ 235		
K2	88.5	103.5	118.8	115	138.7	162.4	138	169.3	200.6	198	239.8	248	275.5	336.5	356	288	348	409	358	402	462
K3	Φ 12			Φ 16			Φ 22			Φ 32			Φ 40			Φ 55			Φ 75		
K4	23			30			36			50			80			82			105		
K5	Φ 15			Φ 20			Φ 30			Φ 40			Φ 50			Φ 60			Φ 85		
K6	Φ 35			Φ 52			Φ 68			Φ 90			Φ 130			Φ 160			Φ 180		
K7	4			5			10			12			15			15			18		
K8	28			37			48			65			97			105			126		
K9	M3X9			M5X12			M6X16			M10X22			M12X25			M20X40			M20X40		
K10	M4X10			M5X11			M6X15			M8X19			M12X20			M12X22			M16X28		
K11	Φ 44			Φ 62			Φ 80			Φ 108			Φ 145			Φ 184			Φ 210		
K12	16			22			28			40			70			70			90		
K13	4			5			6			10			12			16			20		
K14	13.5			18			24.5			35			43			59			79.5		
C1	Φ 46			Φ 70			Φ 90			Φ 145		Φ 90	Φ 200		Φ 145	Φ 215	Φ 200		Φ 235	Φ 215	Φ 200
C2	M4X10			M5X12			M6X15			M8X20		M6X15	M12X25		M8X20	M8X25	M12X25		M12X25	M12X25	M12X25
C3	Φ 8			Φ 14			Φ 19			Φ 24		Φ 19	Φ 35		Φ 24	Φ 42	Φ 35		Φ 55	Φ 42	Φ 35
C4	26.1			32.1			41.6			61.3		41.6	82		61.3	82.5	82		116	82.5	82
C5	Φ 30			Φ 50			Φ 70			Φ 110		Φ 70	Φ 114.3		Φ 110	Φ 180	114.3		Φ 200	Φ 180	Φ 114.3
C6	5			6.5			6.5			8		6.5	8		8	8	8		8	8	8
C7	50			70			89			120		89	175		120	190	175		220	190	175

NOTA: La cota K2 es variable. Puede variar en función del motor que se adapte al reductor.

Selección de motores



1. $ED = \frac{t_a + t_c + t_d}{t_{cycle}} \times 100\%$, $t_{work} = t_a + t_c + t_d$ (Eq.1)

a: aceleración c: continuo
d: deceleración p: parada

2. $i \cong \frac{n_m}{n_{work}}$ (Eq.2)

n_m: velocidad de salida del motor
n_{work}: velocidad de trabajo

3. $T_{2m} = \sqrt[3]{\frac{n_{2a} \times t_a \times T_{2a}^3 + n_{2c} \times t_c \times T_{2c}^3 + n_{2d} \times t_d \times T_{2d}^3}{n_{2a} \times t_a + n_{2c} \times t_c + n_{2d} \times t_d}}$ (Eq.3)

4. $T_{2max} = T_{mB} \times i \times K_A \times \eta$ (Eq.4)

K _A	Periodic times/hour
1.0	0-1,000
1.1	1,000-1,500
1.3	1,500-2,000
1.6	2,000-3,000
1.8	3,000-5,000

K_A: coeficiente de carga
T_{mB}: torque de salida máximo del motor

5. $n_{2a} = n_{2d} = \frac{1}{2} \times n_{2c}$ (Eq.5)

$$n_{2m} = \frac{n_{2a} \times t_a + n_{2c} \times t_c + n_{2d} \times t_d}{t_a + t_c + t_d}$$

$$n_{2N} = \frac{n_{1N}}{i}$$

η : gearbox efficiency on work

6. $F_{2rm} = \sqrt[3]{\frac{n_{2a} \times t_a \times F_{2ra}^3 + n_{2c} \times t_c \times F_{2rc}^3 + n_{2d} \times t_d \times F_{2rd}^3}{n_{2a} \times t_a + n_{2c} \times t_c + n_{2d} \times t_d}}$ (Eq.6)

$$F_{2am} = \sqrt[3]{\frac{n_{2a} \times t_a \times F_{2aa}^3 + n_{2c} \times t_c \times F_{2ac}^3 + n_{2d} \times t_d \times F_{2ad}^3}{n_{2a} \times t_a + n_{2c} \times t_c + n_{2d} \times t_d}}$$

Nuestra red comercial

GAES, S.A. (Central)

Pº Ubarburu 58 – Pol. 27 Martutene
20014 San Sebastián (Guipúzcoa)
Tel. 943 445 777 · comercial@gaessa.com

GAES, S.A.

Pol. Ittola 5C – Barrio Salbatore
20200 Beasain (Guipúzcoa)
Tel. 943 881 317 · beasain@gaessa.com

GAES, S.A.

C/ Peña Redonda NºR43 – Pol. Ind. Silvota
33192 Llanera (Asturias)
Tel. 985 232 997 · oviedo@gaessa.com

GAES, S.A.

C/ Sisallo 13 Nave 2 – Pol. Empresarium
50720 La Cartuja (Zaragoza)
Tel. 976 523 511 · zaragoza@gaessa.com

GAES VIMECA, S.L.

Pol. Ind. Aperribai
48960 Galdakao (Vizcaya)
Tel. 944 267 510 · bilbao@gaessa.com

GAES VIMECA, S.L.

C/ Julián Urbina 31 Bajo 1
39300 Torrelavega (Cantabria)
Tel. 942 948 034 · cantabria@gaessa.com

GAES NAWERS MOTION, S.L.

C/ Ruidera – Esq. Valle de Alcudia
13700 Tomelloso (Ciudad Real)
Tel. 926 501 800 · info@gaesnawers.com

GAES POWER TRANSMISSIONS, S.L.

Av. La Ferrería 23 – Pol. La Ferrería
08110 Montcada i Reixac (Barcelona)
Tel. 931 143 128 · comercial@gpt.es

SOLUCIONES TÉCNICAS NAVARRA, S.L.

C/ Irumuga 27 – Pol. Ind. Areta
31620 Huarte-Pamplona (Navarra)
Tel. 948 361 055 · soltecna@soltecna.com

RODALSA, S.L.

C/ Barrachi 10 – Pabellón 21, Pol. Betoño
01013 Vitoria (Álava)
Tel. 945 289 395 · rodalsa@infonegocio.com

RODALSA, S.L.

C/ Oro 42, 2º Izda. Of. 11 – Pol. San Cristóbal
47012 Valladolid (Valladolid)
Tel. 983 081 769 · rodalsa@infonegocio.com

ZAGATECH, S.L.

C/ Travesía Jose Mº de Lara Carvajal, 13-7B
30820 Alcantarilla (Murcia)
Tel. 968 116 311 · m.zaragoza@gaessa.com

GAES MICROSYSTEM MOTION

Avenida de la Vía Láctea, 4
28830 San Fernando de Henares (Madrid)
Tel. 919 199 139 · arielm@gaesmicrosystem.com

ROLMEC (Portugal)

Estrada Conceição Abóboda nº67 Lj C
2785-021 Sao Domingo de Rana (Portugal)
Tel. 214 453 661 · rolmec@gaessa.com

TALLERES ARATZ

Pº Ubarburu 78, Pab. 17 – Pol. 27 Martutene
20014 San Sebastián (Guipúzcoa)
Tel. 943 468 959 · tmaratz@tmaratz.com

GRUPO GAES ONLINE

Nuestra página web
www.grupogaes.com

LinkedIn
Grupo GAES - Sistemas Mecánicos

Facebook
[@grupogaessistemasmecanicos](https://www.facebook.com/grupogaessistemasmecanicos)

Youtube
Grupo GAES Sistemas Mecánicos

Twitter
[@GrupoGAES](https://twitter.com/GrupoGAES)

Grupo GAES se reserva el derecho de realizar modificaciones en este catálogo sin previo aviso.

